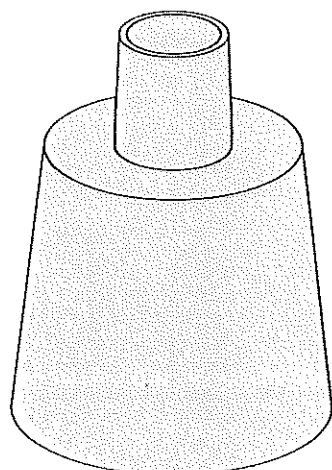




**Inserti conici DK /
Coni di ancoraggio SK**

Istruzioni d'uso

Edizione 6/2001

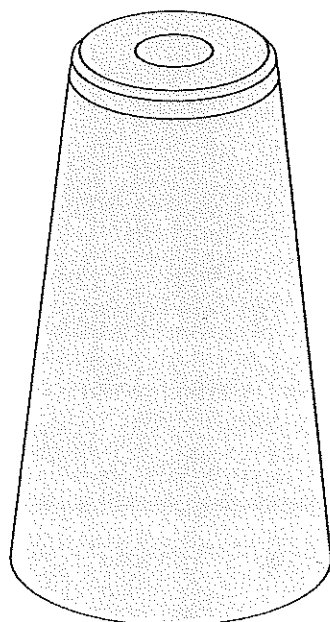


**Inserto appoggio conico
DK DW 15/55** Art. n° 031636

**Inserto appoggio conico
DK DW 15/35** Art. n° 031635

**Inserto appoggio conico
DK DW 20/55** Art. n° 031637

**Inserto appoggio conico
DK DW 26/55** Art. n° 031638



Cono di ancoraggio SK DW 15
Art. n° 031645

Cono di ancoraggio SK DW 20
Art. n° 031646

Cono di ancoraggio SK DW 26
Art. n° 031647

Montaggio degli inserti conici DK

1

Inserire i due inserti conici
nel tubo di rivestimento

▲

In caso di impiego di inserti
conici DK DW 15 applicare su
entrambi anche la guarnizione
SK UNI DW 15.

Calcolo della lunghezza del tubo di rivestimento:

Inserto conico DK DW 15 / 55
Inserto conico DK DW 20 / 55
Inserto conico DK DW 26 / 55



$L = \text{spessore parete} - 2 \times 55\text{mm}$

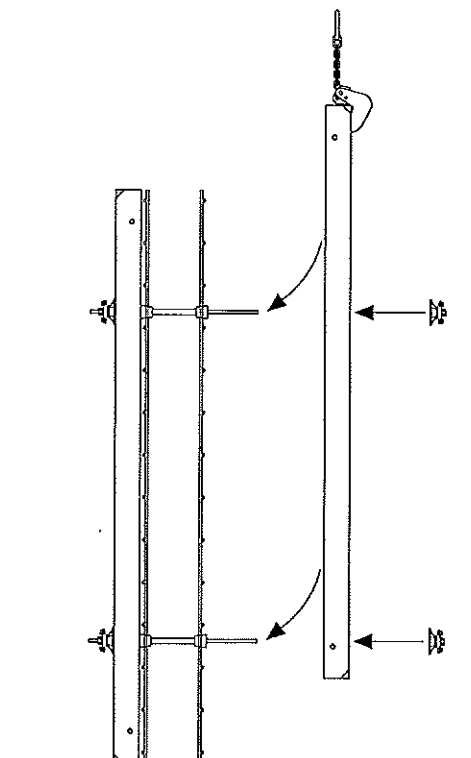
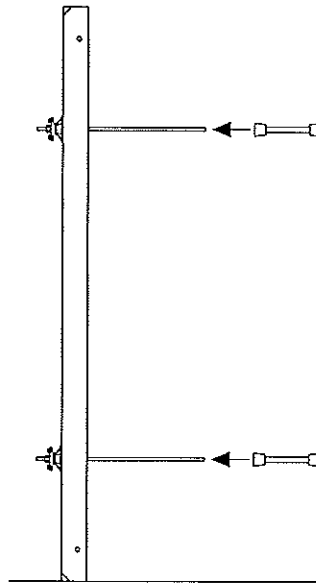
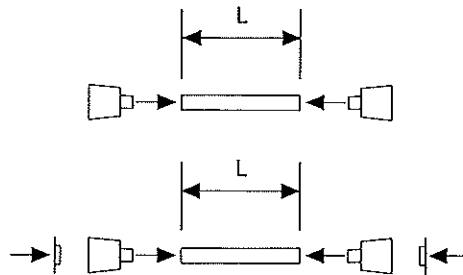
Inserto conico DK DW 15/35



$L = \text{spessore parete} - 2 \times 35\text{mm}$

2

Infilare gli inserti conici e il tubo di
rivestimento assemblati nelle
predisposizioni della cassaforma,
montare il ferro d'armatura, chiudere
la cassaforma e bloccare il dispositivo
di ancoraggio con la piastra a dado
orientabile.

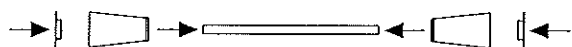


Montaggio dei coni di ancoraggio SK

1

Montaggio senza tubo di rivestimento, tirante monouso

Infilare i due coni di ancoraggio sulle estremità del tirante, quindi applicare una guarnizione su entrambi.



Calcolo della lunghezza del tirante:

Cono di ancoraggio SK DW 15:

$L = \text{spessore parete} - 2 \times 55\text{mm}$

Cono di ancoraggio SK DW 20:

$L = \text{spessore parete} - 2 \times 65\text{mm}$

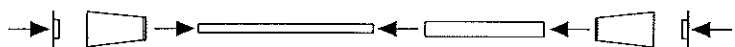
Cono di ancoraggio SK DW 26:

$L = \text{spessore parete} - 2 \times 75\text{mm}$

2

Montaggio con tubo di rivestimento, tirante riutilizzabile

Infilare il primo cono di ancoraggio nel tirante, inserire quest'ultimo nel tubo di rivestimento, quindi infilare il secondo cono di ancoraggio nell'altra estremità del tirante; infine applicare una guarnizione su entrambi i coni.



Calcolo della lunghezza del tubo di rivestimento:

Cono di ancoraggio SK DW 15:

$L = \text{spessore parete} - 2 \times 106\text{mm}$

Cono di ancoraggio SK DW 20:

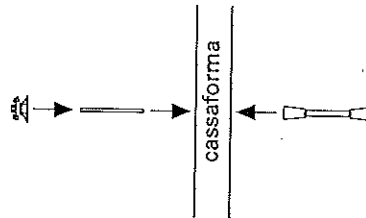
$L = \text{spessore parete} - 2 \times 129\text{mm}$

Cono di ancoraggio SK DW 26:

$L = \text{spessore parete} - 2 \times 140\text{mm}$

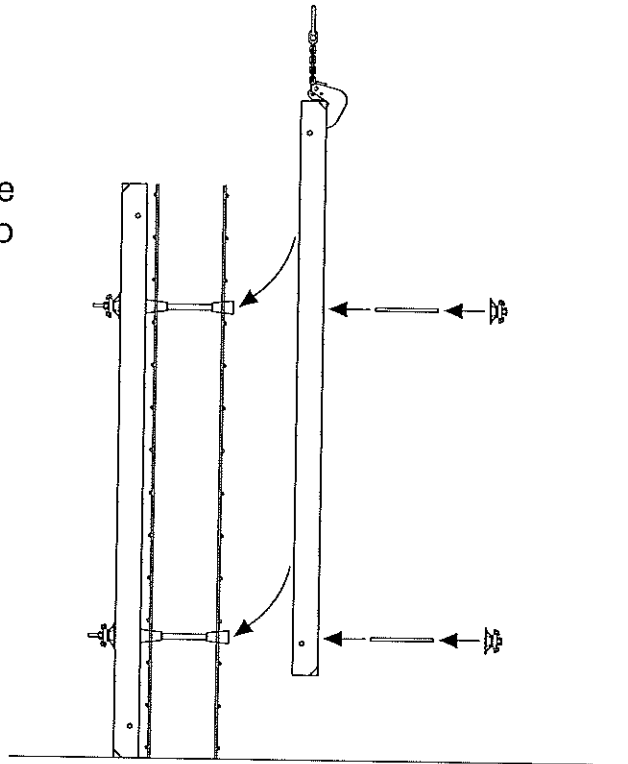
3

Fissare il dispositivo di ancoraggio assemblato con un tirante e una piastra a dado orientabile alla cassaforma



4

Montare il ferro d'armatura, chiudere la cassaforma e fissare il dispositivo di ancoraggio con tirante e piastra a dado orientabile.



PERI S.p.A.

Via Giovanni Pascoli, 4

20060 Basiano (MI)

Tel.: 02 / 95 07 81

Fax: 02 / 95 76 19 14

E-mail: perispa@peri.it

www.peri.de