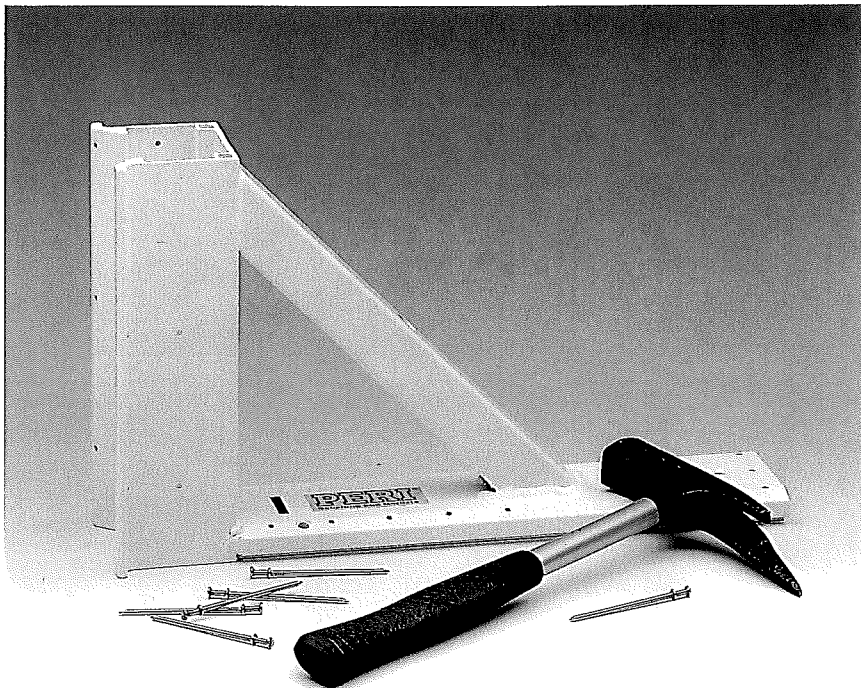


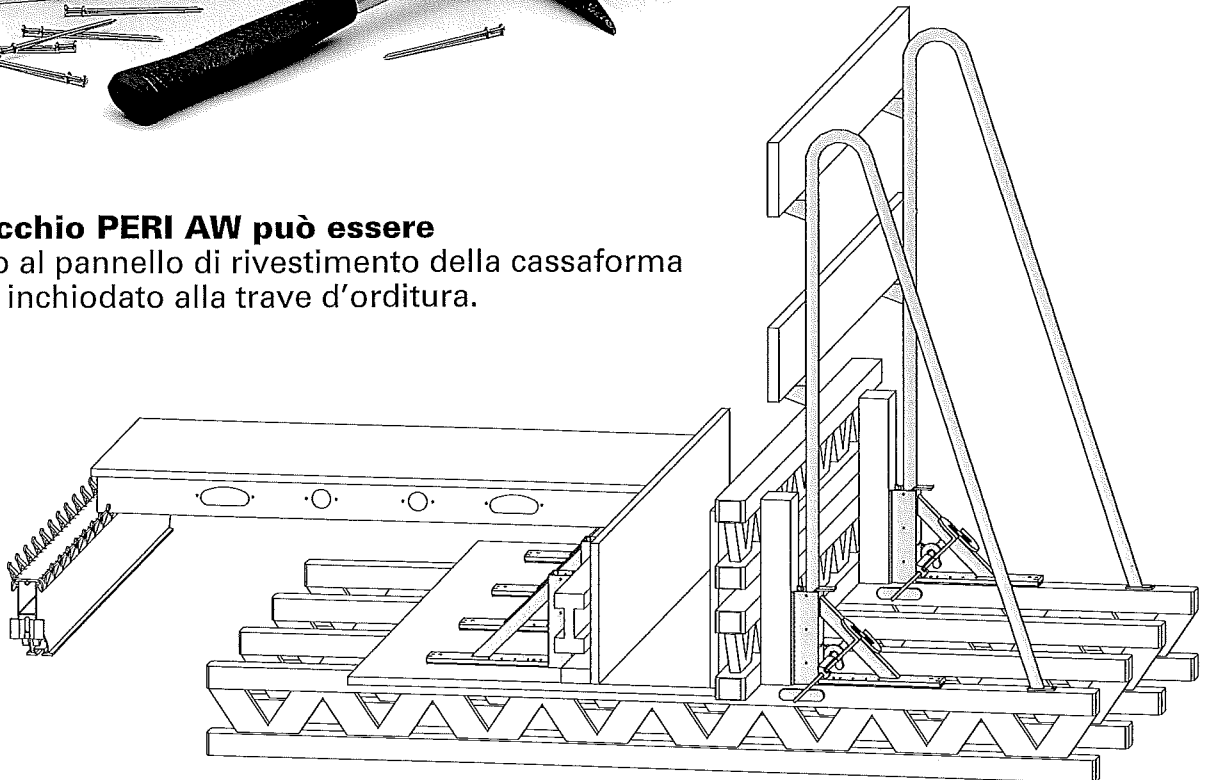
Sbatacchio PERI AW

L'alternativa alla controventatura in legno delle sponde



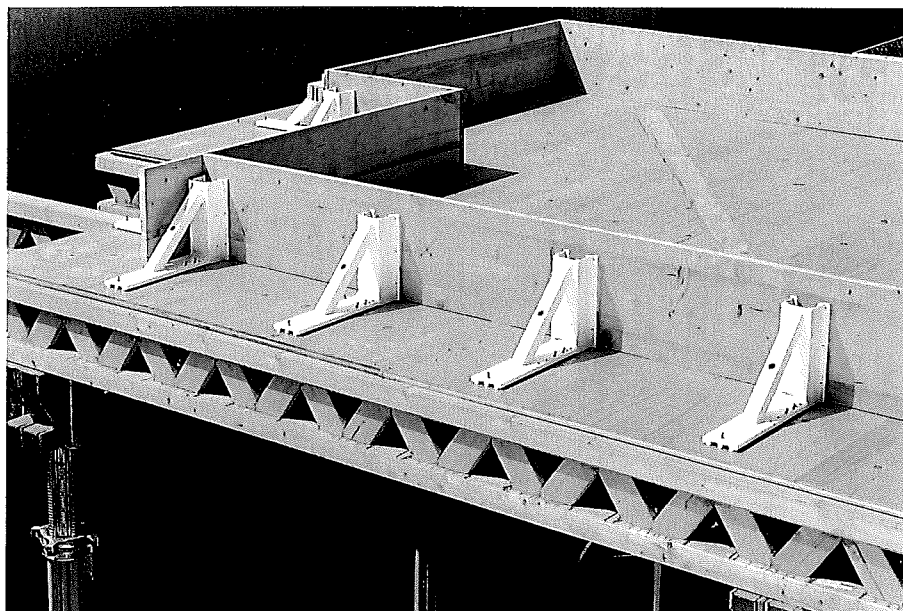
Lo sbatacchio PERI AW può essere

- inchiodato al pannello di rivestimento della cassaforma
- fermato o inchiodato alla trave d'orditura.



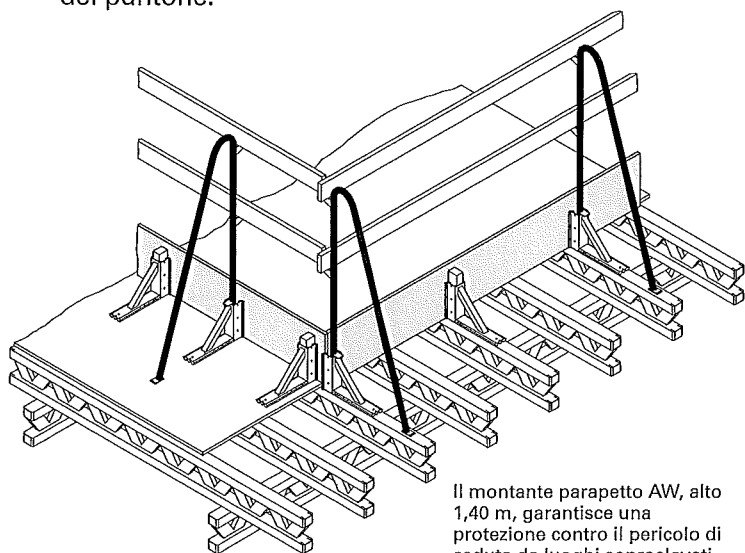
La controventatura in legno delle sponde non è più necessaria! Lo sbatacchio PERI AW: l'alternativa versatile

Grazie allo sbatacchio PERI AW, l'alternativa alla controventatura in legno delle sponde di solai e delle travi ribassate, la vostra cassaforma sarà ancora più razionale ed efficiente.

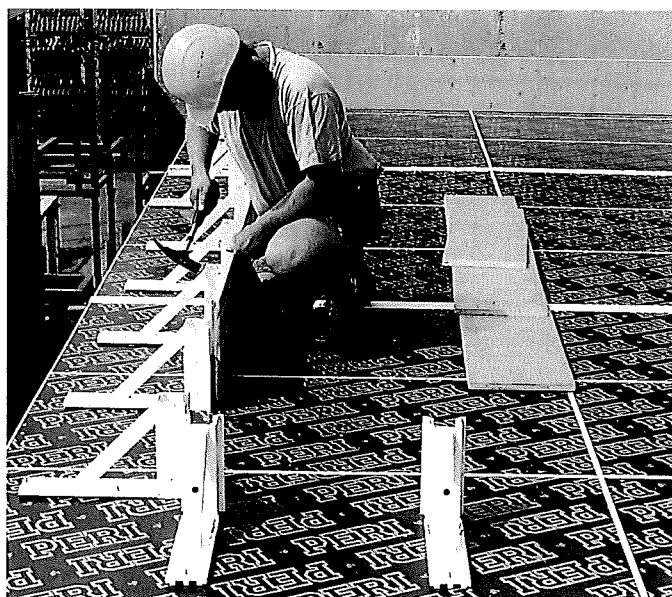


- Lo sbatacchio AW per sponde lungo i bordi dei solai e per travi ribassate.
- Dotato di appositi fori, lo sbatacchio AW consente il fissaggio sia sulle travi d'orditura (longitudinalmente) che sui pannelli di rivestimento della cassaforma posizionati trasversalmente rispetto alle travi d'orditura.
- Il montante parapetto AW garantisce un parapetto di protezione conforme ai requisiti previsti dalle norme per la prevenzione degli infortuni sul lavoro nelle costruzioni: basta infilarlo nello sbatacchio e inchiodarlo all'estremità posteriore del puntone.

Lo sbatacchio PERI per sponde di solai di spessore fino a 40 cm.

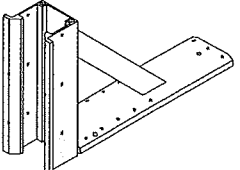
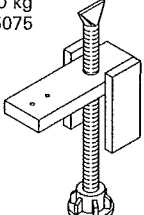
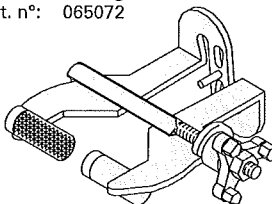
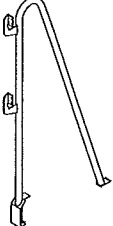


Il montante parapetto AW, alto 1,40 m, garantisce una protezione contro il pericolo di caduta da luoghi sopraelevati.



Lo sbatacchio viene inchiodato direttamente sul pannello di rivestimento dell'elemento a telaio SKYDECK in qualsiasi posizione.

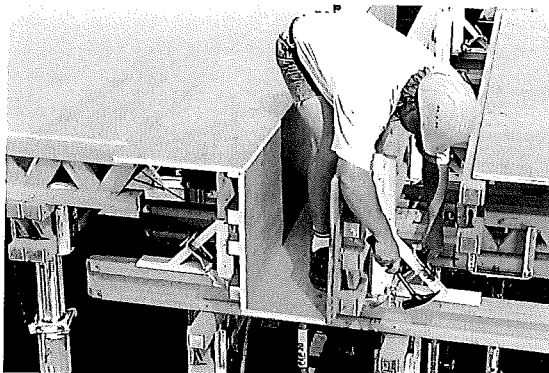
Compendio componenti

Sbatacchio AW Alu, protezione con polveri termoindurenti	Appoggio AW Regolazione in altezza delle travi di registro	Fermaglio AW 8-10 Fissaggio alle travi d'orditura dell'impalcato	Montante AW Parapetto di protezione a norma
Peso: 2,0 kg Art. n°: 065070 	Peso: 1,80 kg Art. n°: 065075 	Peso: 3,40 kg Art. n°: 065072 	Peso: 7,40 kg Art. n°: 065071 

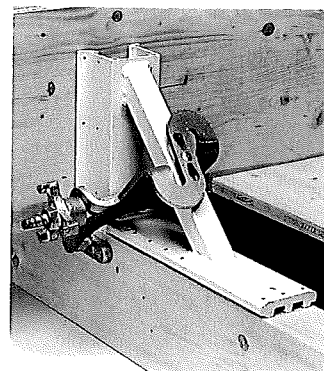
Lo sbatacchio può essere anche inchiodato. Per realizzare travi ribassate di altezza fino a 50 cm.

- Travi ribassate di altezza fino a 60cm possono essere realizzate anche senza tiranti di collegamento fra i fianchi.
- Il fermaglio AW può essere fissato sia a una trave d'orditura per casseforme a una trave squadrata in legno con larghezza da 8 a 10 cm.

- I fianchi della trave ribassata possono essere effettuati anche con elementi a telaio TRIO o HANDSET orizzontali.



Lo sbatacchio AW durante la fase d'armo di una trave ribassata alta 50 cm e un solaio di spessore di 20 cm. Grazie al sistema di fissaggio è possibile posizionare lo sbatacchio con un interasse di 90 cm.

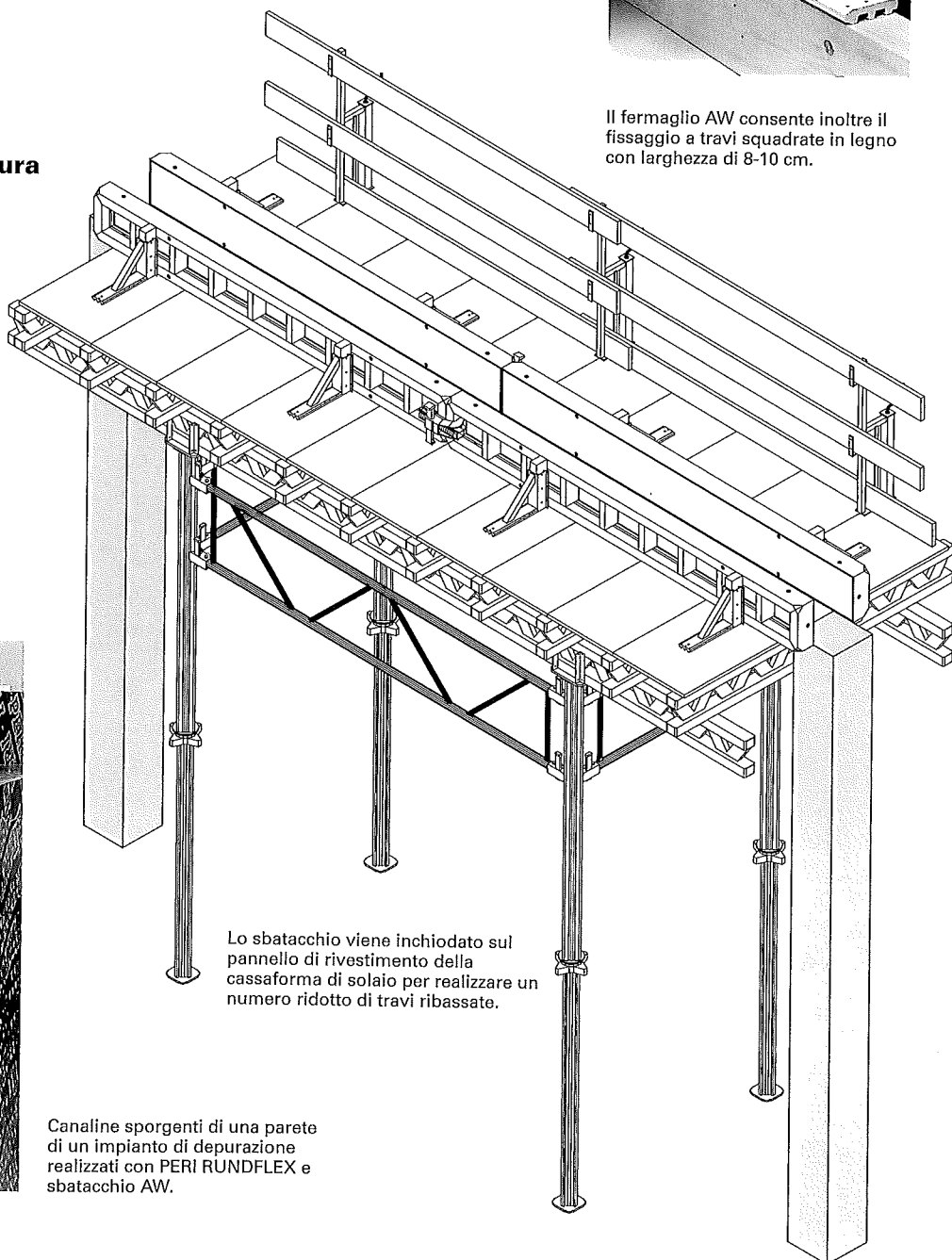
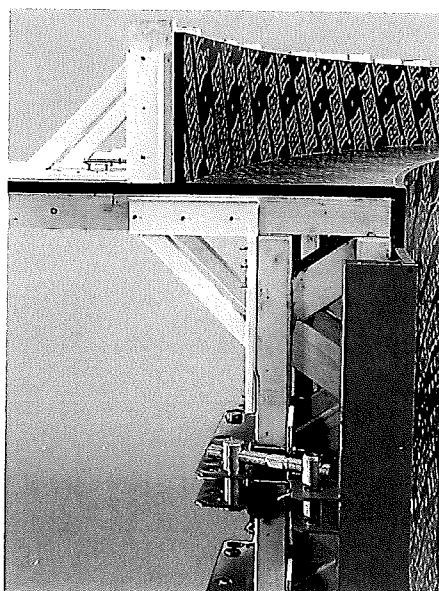


Lo sbatacchio AW come alternativa alla controventatura in legno delle sponde.

Dopo 2 impieghi le controventature in legno delle sponde sono da buttare. Ma ormai è un problema del passato!

Lo sbatacchio PERI AW consente in molti casi la realizzazione razionale di casseforme con configurazioni particolari.

Lo sbatacchio AW può essere riutilizzato



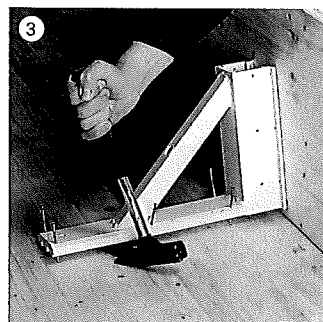
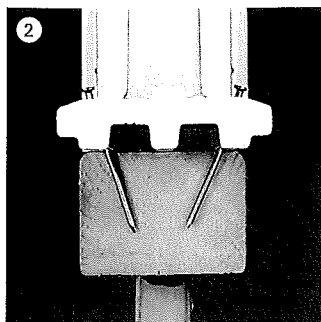
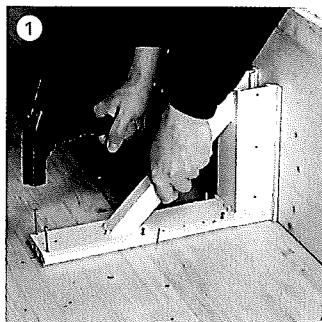
Il fermaglio AW consente inoltre il fissaggio a travi squadrata in legno con larghezza di 8-10 cm.

Lo sbatacchio viene inchiodato sul pannello di rivestimento della cassaforma di solaio per realizzare un numero ridotto di travi ribassate.

Canaline sporgenti di una parete di un impianto di depurazione realizzati con PERI RUNDFLEX e sbatacchio AW.

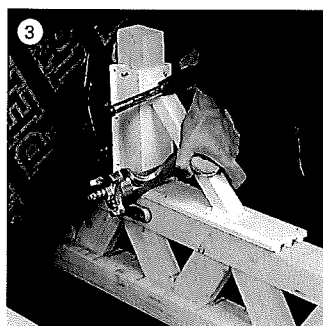
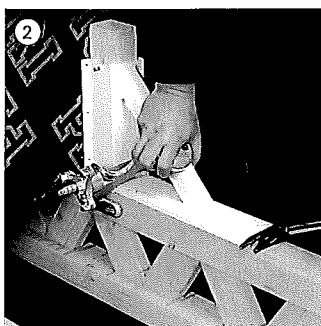
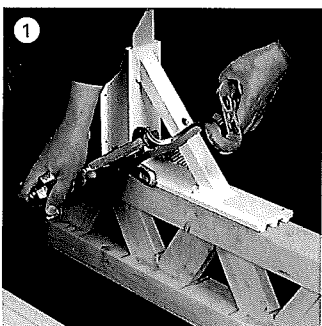
Istruzioni per il montaggio

Inchiodatura e rimozione



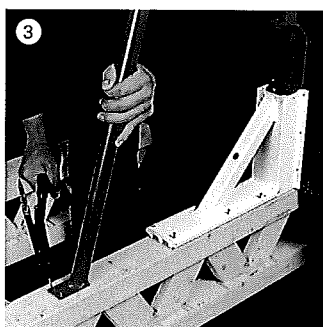
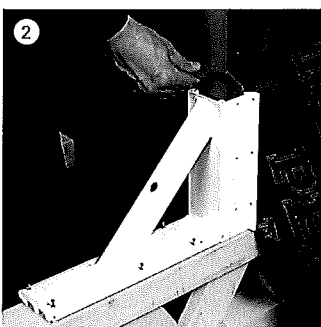
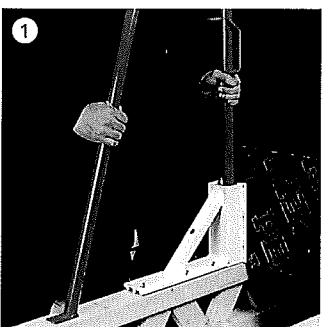
- ① Inchiodare su pannelli di rivestimento della cassaforma, su tavole, su impalcati di calpestio in tavole o su travi squadrate
- ② Inserire i chiodi diagonalmente (tengono meglio e non rovinano la trave d'orditura per casseforme)
- ③ Inserire il martello per la rimozione nell'apposito interspazio

Serraggio



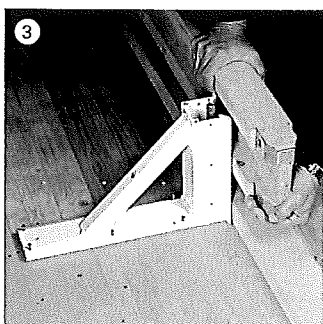
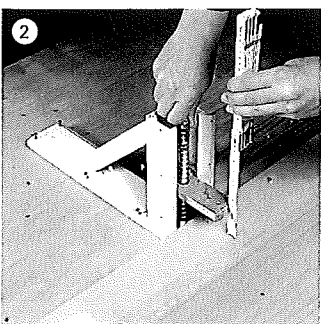
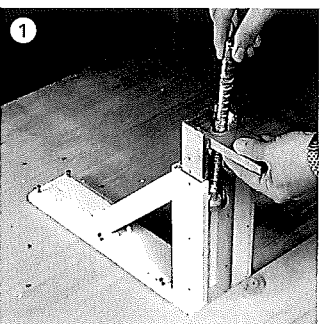
- ① Posizionare il fermaglio AW sullo sbatacchio
- ② Premere lo sbatacchio con il fermaglio contro la sponda
- ③ Fissare il fermaglio AW con il martello

Protezione contro il pericolo di caduta dall'alto



- ① Inserire il montante parapetto AW nello sbatacchio
- ② Attivare il dispositivo di sicurezza
- ③ Fissare il puntone del montante su travi o pannelli con 2 chiodi $\varnothing 3,1 \times 80$

Cassaforma per solai con travi ribassate



- ① Infilare l'appoggio AW nello sbatacchio AW
- ② Regolare l'altezza con la vite di registro
- ③ Posizionare la trave di registro della cassaforma per solai

Casseforme per solai Sbatacchio AW Tabelle

Distanze di influenza ammissibili [cm] per sbatacchio AW in funzione dello spessore del solaio e dell' altezza delle travi ribassate e del tipo di fissaggio

Cassaforma laterale h [cm]		20				25				30				35			
Superficie d'appoggio		Chiodi		fermaglio		Chiodi		fermaglio		Chiodi		fermaglio		Chiodi		fermaglio	
		SKY-DECK*	Pannello 22 mm	Trave squadrata di legno	Trave squadrata di legno	SKY-DECK*	Pannello 22 mm	Trave squadrata di legno	Trave squadrata di legno	SKY-DECK*	Pannello 22 mm	Trave squadrata di legno	Trave squadrata di legno	SKY-DECK*	Pannello 22 mm	Trave squadrata di legno	Trave squadrata di legno
Solaio s [cm]	Esclusa soletta	250	250	250	250	160	250	250	250	90	150	250	250	60	90	160	250
	20	90	145	250	250	70	110	180	250	50	80	140	190	40	65	110	150
	25	80	125	210	250	60	90	160	210	45	70	120	170	-	58	100	135
	30	70	110	180	250	50	80	140	190	40	65	110	150	-	50	90	120
	35	60	95	165	220	45	70	125	170	-	58	100	130	-	45	80	110
	40	55	85	150	200	40	65	110	150	-	50	90	120	-	40	70	100

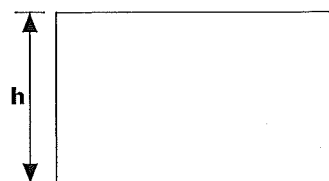
Cassaforma laterale h [cm]		40				50				60			
Superficie d'appoggio		Chiodi		fermaglio		Chiodi		fermaglio		Chiodi		fermaglio	
		SKY-DECK*	Pannello 22 mm	Trave squadrata di legno	Trave squadrata di legno	SKY-DECK*	Pannello 22 mm	Trave squadrata di legno	Trave squadrata di legno	SKY-DECK*	Pannello 22 mm	Trave squadrata di legno	Trave squadrata di legno
Solaio s [cm]	Esclusa soletta	40	60	105	250	-	-	50	160	-	-	-	110
	20	-	50	90	125	-	-	65	90	-	-	50	67
	25	-	45	80	110	-	-	60	80	-	-	45	60
	30	-	40	70	100	-	-	53	70	-	-	40	55
	35	-	-	65	90	-	-	50	65	-	-	-	50
	40	-	-	60	80	-	-	45	60	-	-	-	48

La realizzazione delle travi ribassate deve tener conto delle azioni reali alle quali sono soggette le casseforme. Il carico orizzontale (V/100) e le pressioni laterali che si producono su un fianco (per es. trave ribassata di bordo) devono essere supportati da un sistema di puntellamento a cura dell'utilizzatore.

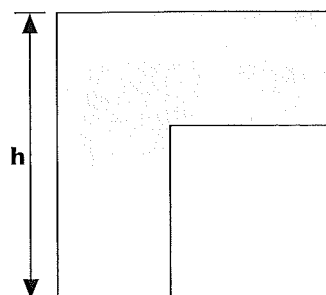
- fissare con 8 chiodi \varnothing 3,1 mm
n° 6 pezzi davanti e n° 2 pezzi dietro

* non è ammesso l'uso di montante parapetto con il sistema AW in abbinamento al sistema a telaio SKYDECK

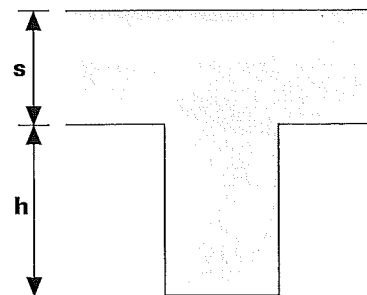
1. Sponda laterale solai



2. Solaio con trave ribassata di bordo di sezione a L



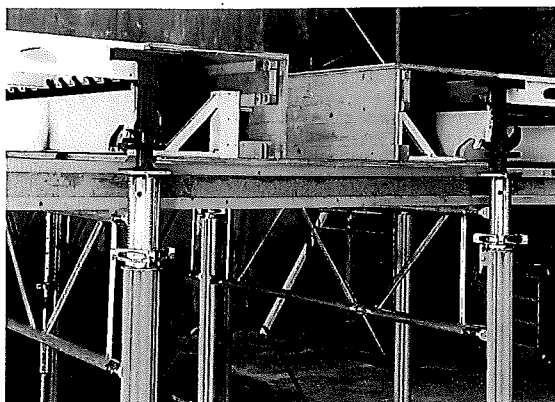
3. Solaio con trave ribassata di sezione a T



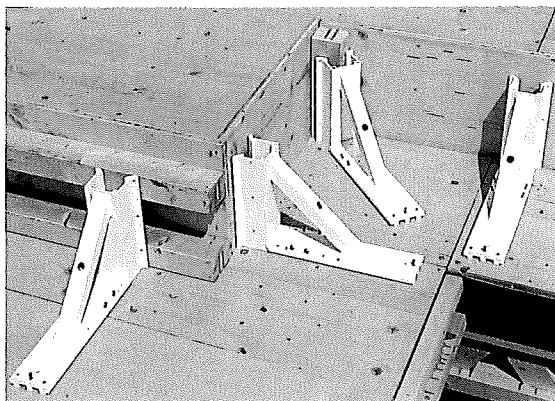
Sbatacchio PERI AW

■ Esempi d'impiego

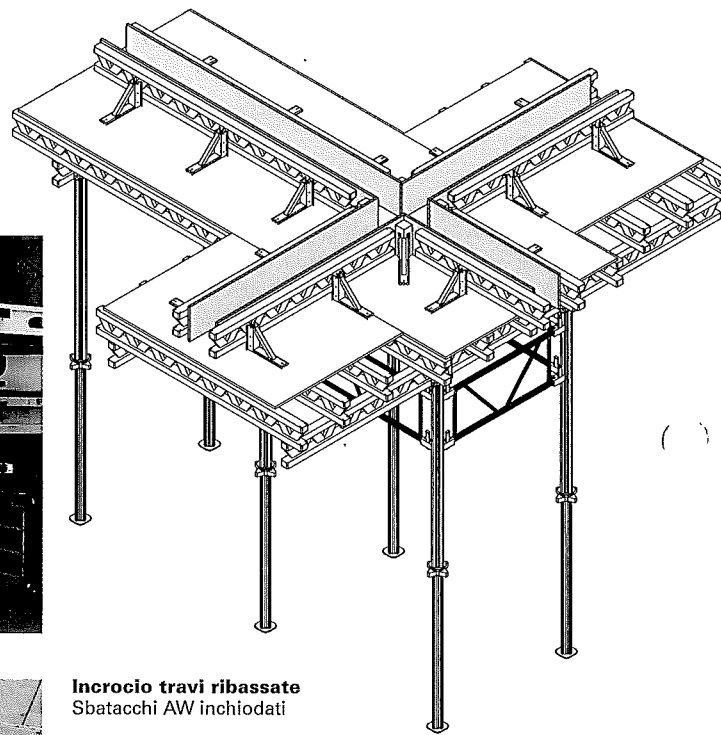
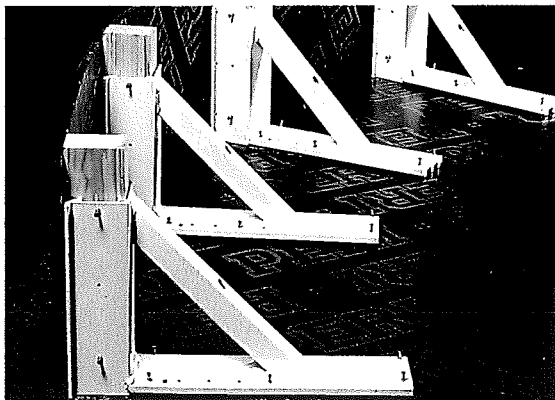
Cassaforma per travi ribassate UZ
Appoggio fondo travi su telaio MULTIPROP



Sponda solai
Sbatacchio sulla bisettrice dell'angolo interno

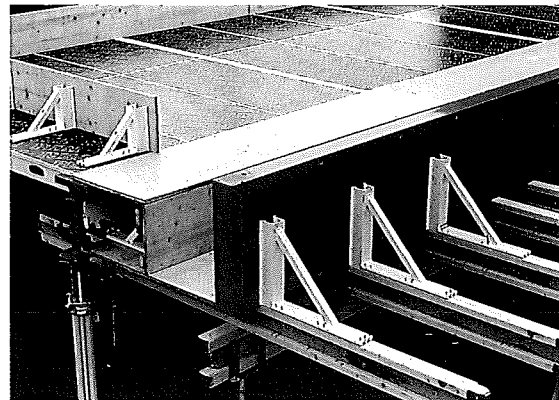


Sponda solai
Sponda curva con sbatacchio AW inchiodato



Incrocio travi ribassate
Sbatacchi AW inchiodati

Travi ribassate di bordo
Sbatacchio inchiodato su travi d'orditura, cassaforma TRIO fianchi trave



PERI S.p.A.
Via Giovanni Pascoli, 4
20060 Basiano (MI)
Tel.: 02 / 95 07 81
Fax: 02 / 95 76 19 14
E-mail: info@peri.it
www.peri.it