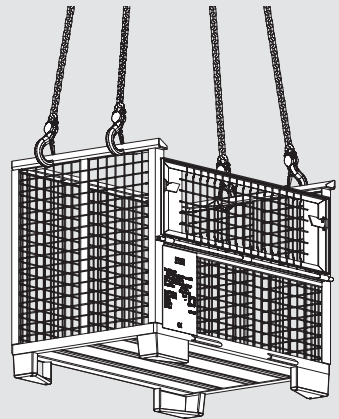
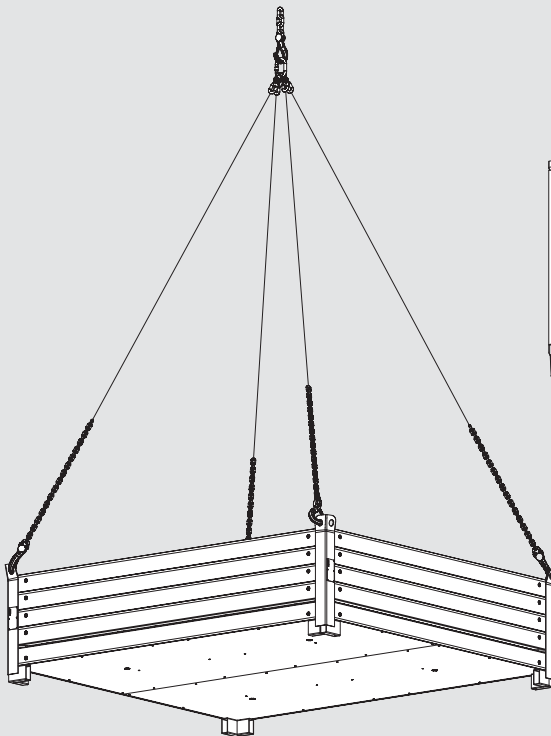


Barelle, ceste ed accatastatori

Istruzioni per l'uso



Indice

Panoramica

Panoramica	1
------------	---

Introduzione

Utilizzo a norma	4
Avvertenze per la sicurezza	6
Controlli e ispezioni	9

Prodotti

Barella RP-2 80 x 120, 80 x 150	10
Cesta grigliata 80 x 120	11
Cesta per minuteria 80 x 120	12
Barella RP 80 x 110	13
Barella RP 110 x 125	14
Barella SD 150 x 75	15
Maxi-pallet SD 150 x 225	16
Barella ST 100-2	17
Barella GF 85 x 210	18
Barella HS 90 x 120	19
Barella HS 90 x 150	20
Montante accatastatore MAXIMO	21
Montante accatastatore TRIO	22
Montante accatastatore DOMINO	23
Montante accatastatore GRIDFLEX	24
Barella con stanti USP 72	26
Barella con stanti USP 104	27

Appendice

Compendio componenti	28
Definizioni/Termini	35

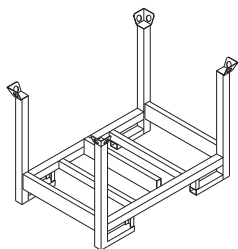
LegendaAvvertenza
per la sicurezza

Controllo visivo

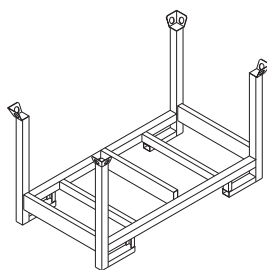


Avvertenza

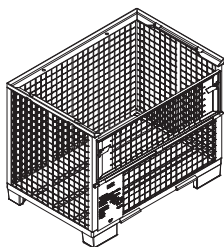
Panoramica



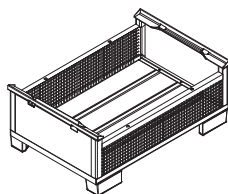
Barella RP-2 80 x 120



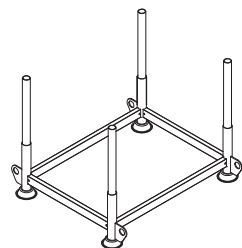
Barella RP-2 80 x 150



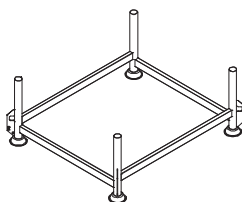
Cesta grigliata 80 x 120



Contenitore per minuteria 80 x 120

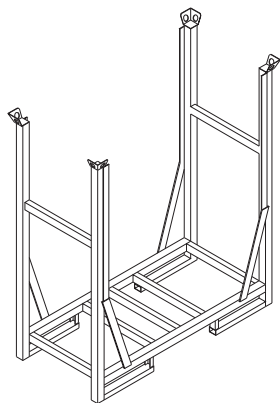


Barella RP 80 x 110

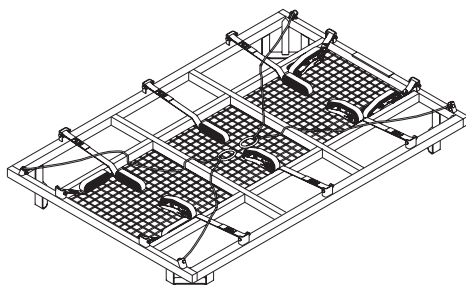


Barella RP 110 x 125

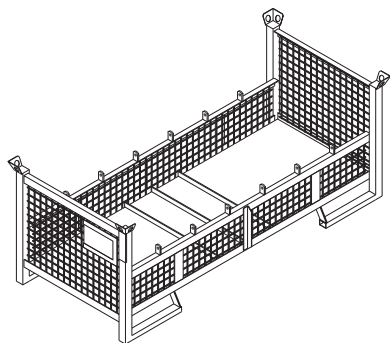
Panoramica



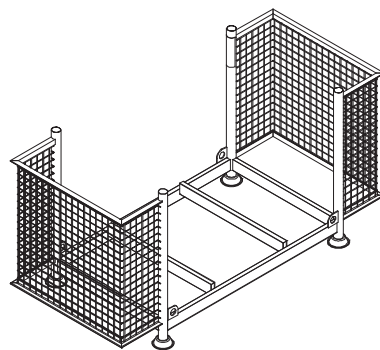
Barella SD 150 x 75



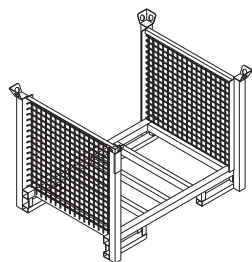
Maxi-pallet SD 150 x 225



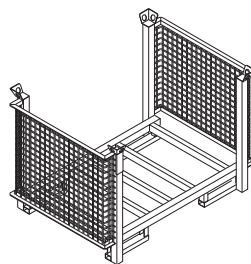
Barella ST 100-2



Barella GF 85 x 210



Barella HS 90 x 120



Barella HS 90 x 150

Panoramica



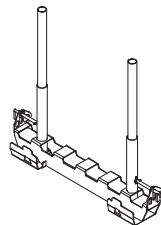
Montante
accatastatore
MAXIMO



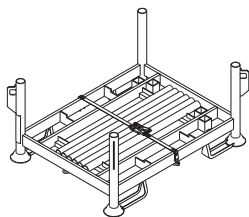
Montante
accatastatore
TRIO



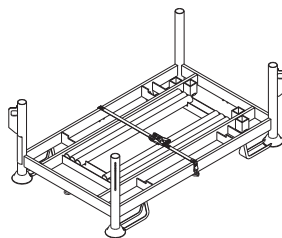
Montante
accatastatore
DOMINO



Montante
accatastatore
GRIDFLEX



Barella con stanti USP 72



Barella con stanti USP 104

Introduzione

Utilizzo a norma

Note generali

1. I prodotti PERI sono attrezzature tecniche, che devono essere usate esclusivamente da personale specializzato.
2. Le presenti istruzioni per l'uso contengono indicazioni per la gestione e l'impiego a norma delle attrezzature.
3. I prodotti qui descritti servono a contenere componenti di casseforme ed impalcature destinate agli usi più diversi e permettono quindi di mantenere l'ordine e una logistica sicura in magazzino e in cantiere. Sono utilizzabili con temperature fra -20°C e + 60°C.
4. Non è consentito modificare i componenti PERI. Ciò sarebbe un uso improprio con un conseguente rischio per la sicurezza.
5. I componenti forniti dall'impresa devono essere conformi alle specifiche indicate in queste istruzioni per l'uso e a tutte le direttive e norme vigenti. In particolare, se non altrimenti specificato, è valido quanto segue:
 - Componenti in legno: classe di resistenza C24 per legno massiccio EN 338.
 - Tubi per impalcature: tubi in acciaio zincati con dimensioni minime Ø 48,3 x 3,2 mm conformi a EN 12811-1.:2003 4.2.1.2.
 - Giunti per tubi per impalcatura conformi a EN 74.
6. Devono essere utilizzati solo componenti originali PERI. L'uso di altri prodotti, in particolare come parti di ricambio, può comportare un rischio per la sicurezza.

Introduzione

Utilizzo a norma

Specifiche del prodotto

1. Tutte le barelle e gli accatastatori sono idonei all'uso con gru e carrelli elevatori e possono essere spostati anche con transpallets.

2. PERI offre barelle, accatastatori e contenitori per prodotti specifici, che possono essere caricati anche con altri materiali a condizione che venga rispettata la portata massima.

3. Le ceste metalliche vengono utilizzate per la movimentazione e il trasporto di elementi difficilmente accatastabili.

4. Le barelle e gli accatastatori qui descritti non sono apparecchi di sollevamento in accordo alla direttiva 2006/42/EG e quindi non sono soggette all'obbligo di marcatura CE.

5. Il transpallet è destinato al trasporto orizzontale di carichi pesanti su terreno piano e pavimentato. Per questo il peso del carico nelle barelle o contenitori deve essere uniformemente distribuito.

Introduzione

Avvertenze per la sicurezza

Note generali

1. Qualsiasi utilizzo diverso da quello di destinazione, implica rischi potenziali per la sicurezza.
2. Durante l'impiego delle barelle e accatastatori PERI, così come del transpallet, devono essere rispettate le istruzioni per l'uso e i dati riportati nella targhetta identificativa.
3. Per l'impiego dei nostri prodotti devono essere rispettate tutte le leggi, le prescrizioni e le norme di sicurezza vigenti nei diversi paesi, nei quali vengono utilizzati.
4. L'impresa utilizzatrice deve garantire che, sul luogo di lavoro, sia possibile accedere facilmente e in qualsiasi momento alle istruzioni per l'uso.
5. L'impresa utilizzatrice deve affidare l'impiego autonomo delle barelle ed accatastatori PERI solo a personale professionalmente qualificato.
6. Le barelle ed accatastatori PERI devono essere impiegati in modo da non mettere a rischio l'incolumità delle persone.
7. Devono essere utilizzate unicamente aree di accatastamento piane e con adeguata capacità di portata.
8. Nel caso di trasporto in quota, il carico nelle barelle deve essere assicurato al contenitore con funi in acciaio o cinghie idonee, per evitare qualsiasi spostamento.
9. In caso di condizioni meteo avverse devono essere presi i provvedimenti e le misure più adatte a garanzia della sicurezza degli attrezzi e delle condizioni di lavoro. Il materiale accatastato più leggero, come per es. i pannelli, deve essere assicurato con cinghie per evitare il sollevamento.
10. Le barelle e gli accatastatori PERI devono essere protetti dagli effetti delle condizioni climatiche e dal contatto con sostanze aggressive, qualora tale esposizione possa comprometterne la sicurezza.
11. Tutto il personale che utilizza barelle ed accatastatori deve verificare durante l'uso l'assenza di difetti evidenti (p.e. deformazioni, crepe, rotture e marcature incomplete).
12. Componenti danneggiati non possono essere utilizzati.
13. Non è consentito utilizzare barelle ed accatastatori PERI qualora si riscontri che la targhetta identificativa è mancante o illeggibile. Il controllo e una nuova applicazione della targhetta devono essere eseguiti esclusivamente da PERI.

Introduzione

Avvertenze per la sicurezza

Specifiche del prodotto

1. Barelle e accatastatori devono essere immagazzinati e trasportati in modo che non possano muoversi involontariamente. I mezzi di presa devono essere staccati, solo quando i contenitori sono in una posizione stabile.
2. Barelle ed accatastatori PERI non possono essere scalati o utilizzati per il trasporto di persone. E' vietato sostare sotto i carichi sospesi!
3. Il carico non può oltrepassare il bordo dei contenitori! Ciò non vale, solo se le parti eccedenti sono bloccate contro la caduta.
4. Le barelle devono essere accatastate a piombo. Cataste con un'inclinazione superiore al 2% devono essere smontate e riposizionate in modo sicuro.
5. Pile di barelle con carichi molto diversi devono avere i carichi più leggeri in alto.
6. Se si depositano all'aperto cataste leggere con grandi superfici occorre ridurre l'altezza della catasta o assicurare il carico.
7. In caso di cataste di materiale diverso da quello previsto, occorre verificare la stabilità e l'altezza della catasta!
8. Ceste, barelle e cataste con accatastatori possono essere sollevati solo singolarmente utilizzando apparecchiature di sollevamento idonee ed omologate, occupando tutti i punti di presa dei contenitori.
9. Per sollevare frontalmente (lato corto) le barelle in modo sicuro, è necessario utilizzare delle forche sufficientemente lunghe.
10. Se vengono utilizzate apparecchiature di sollevamento con più funi, solo due di esse devono essere considerate portanti. Ciò non vale quando è sicuro che il carico sia distribuito uniformemente anche su altre funi, oppure quando, con distribuzione diseguale del carico, non venga superato il carico ammissibile per singola fune.

Introduzione

Avvertenze per la sicurezza

Specifiche del prodotto

11. E' vietato annodare corde d'acciaio o catene d'acciaio tondo!

12. Catene attorcigliate devono essere sciolte prima del sollevamento!

13. E' vietato spostare barelle impilate, a meno che non sia chiaramente permesso!

14. E' vietato appoggiare scale o altri oggetti alle cataste di barelle o montanti, poichè ciò potrebbe compromettere la stabilità delle cataste stesse!

15. Barelle e accatastatori non devono mai essere appoggiati di colpo!

16. Le barelle e gli accatastatori PERI devono essere caricati sugli automezzi di trasporto con perizia e devono essere assicurati contro lo spostamento!

Introduzione

Controlli e ispezioni

1. Informazioni generali

In base al §3 Paragrafo 3 della normativa di sicurezza (Direttiva 2009/104/CE), l'impresa utilizzatrice deve verificare la necessità dei controlli (tipologia, livello e scadenza). Con questi controlli degli imballi, si vogliono eliminare sistematicamente eventuali difetti che possano pregiudicarne l'uso in sicurezza.

2. Finalità

I controlli effettuati prima del primo utilizzo e le ispezioni a cadenza regolare, garantiscono l'affidabilità e sicurezza operativa e funzionale degli imballi.

3. Responsabilità

L'impresa utilizzatrice deve assicurarsi che gli imballi vengano posti in uso soltanto dopo un adeguato controllo da parte di personale specializzato, dopo che tutti gli eventuali difetti siano stati rimossi e eventuali apparecchi non funzionanti siano stati sostituiti.

4. Controllo

4.1. Controllo iniziale

L'impresa utilizzatrice fa eseguire il controllo iniziale dei contenitori prima del loro primo utilizzo da personale professionalmente qualificato.

4.2 Esecuzione del controllo

Il controllo consiste in una verifica visiva e funzionale.

Controllo visivo

- Deformazione ed usura dei componenti
- Danni meccanici
- Presenza di tutti i componenti
- Danni dovuti a corrosione
- Fessure in corrispondenza di saldature e sui singoli componenti

Controllo funzionale

- Libertà di movimento dei componenti mobili
- Corretto funzionamento dei sistemi di bloccaggio e chiusura
- Innesto corretto dei perni e dei ganci di sicurezza
- Corretto funzionamento dei golfari e maniglie di fissaggio

L'esecuzione di ulteriori controlli è a discrezione del tecnico specializzato e può comportare verifiche supplementari.

4.3 Provvedimenti

Qualora il controllo di sicurezza rilevi la presenza di difetti, questi dovranno essere eliminati secondo le indicazioni fornite dal tecnico specializzato. Successivamente sarà necessario eseguire un nuovo controllo.

E' consentito utilizzare esclusivamente componenti originali PERI come pezzi di ricambio

Barella RP-2 80 x 120, nr. art. 103434
Barella RP-2 80 x 150, nr. art. 103429

1. Capacità di portata = 1,5 t

2. Angolo di inclinazione bracci imbracatura $\leq 15^\circ$

➔ Imbracatura a 4 bracci $l = 3,0$ m

3. Altezza catasta:

4 barelle sovrapposte

4. Trasporto del carico



Attaccare l'imbracatura sempre nei 4 punti di presa (1)!

Con il carrello elevatore o con il transpallet è possibile la presa delle barelle RP-2 sia dal lato lungo, che frontalmente. (Fig. 1, Fig. 2)



Con il carrello elevatore è possibile togliere il carico dal bancale sul lato lungo (2). (Fig. 3)

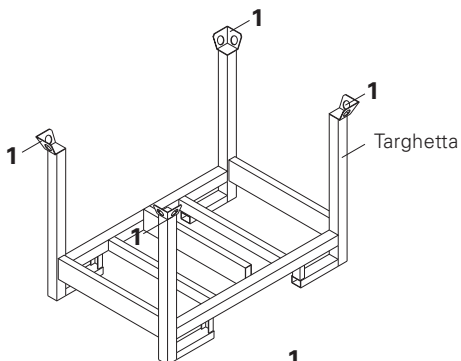


Fig. 1

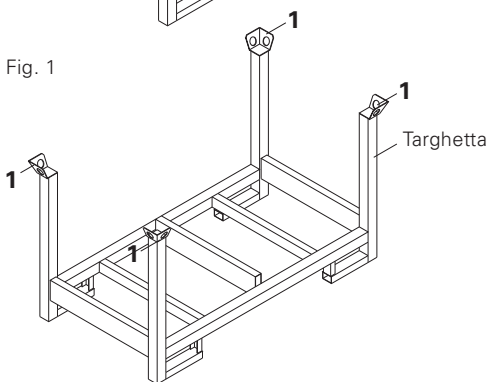


Fig. 2

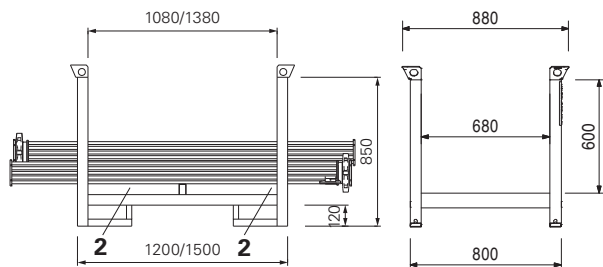


Fig. 3

Cesta grigliata 80 x 120, zinc., nr. art. 065068 vern., nr. art. 065016

1. Capacità di portata = 1,5 t

2. Angolo di inclinazione bracci imbracatura $\leq 15^\circ$

➔ Imbracatura a 4 bracci l = 3,0 m

3. Altezza catasta:

3 ceste sovrapposte

4. Trasporto del carico



Attaccare l'imbracatura sempre nei 4 punti di presa (1)!

Prima del trasporto bloccare lo sportello chiuso (2) e, se presente, fissare il coperchio.

(Fig. 1)

Con il carrello elevatore o con il transpallet è possibile movimentare le ceste sia dal lato lungo che frontalmente.



Per facilitare il carico/scarico è possibile abbassare lo sportello situato su un lato della cesta. (Fig. 2)

Per proteggere il carico dai furti si possono attrezzare le ceste con un coperchio opzionale.

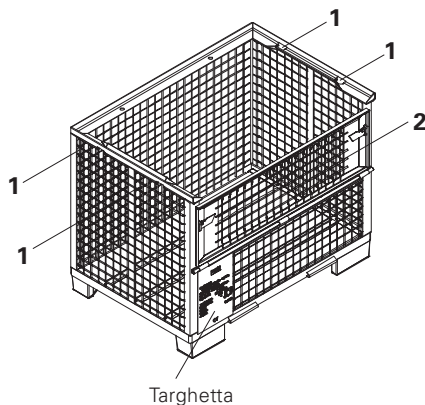


Fig. 1

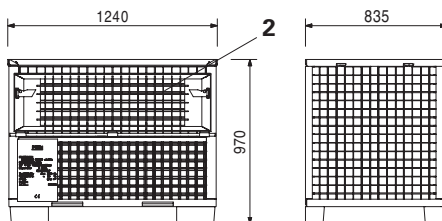


Fig. 2

Cesta per minuteria 80 x 120, zinc., nr. art. 025660 80 x 120, vern., nr. art. 025670

1. Capacità di portata = 1,5 t

2. Angolo di inclinazione bracci imbracatura $\leq 15^\circ$

➔ Imbracatura a 4 bracci $l = 3,0$ m

3. Altezza catasta:

6 ceste minuteria sovrapposte

➔ 2 ceste minuteria impilate sono equivalenti ad una cesta standard (Fig. 2)

4. Trasporto del carico



Attaccare l'imbracatura sempre nei 4 punti di presa (1)!

Se è presente, bloccare il coperchio prima del trasporto.

(Fig. 1)

Con il carrello elevatore o con il transpallet è possibile movimentare le ceste 80 x 120 sia dal lato lungo che frontalmente.

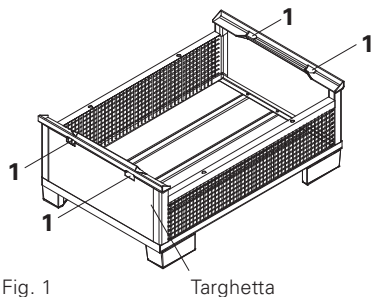


Fig. 1

Targhetta

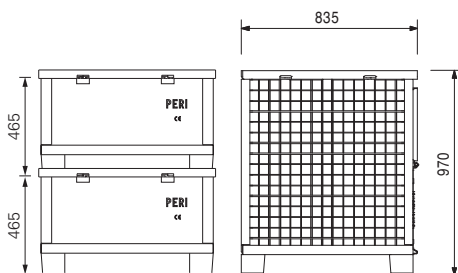


Fig. 2

Barella RP 80 x 110, zinc. nr. art. 111396

1. Capacità di portata = 500 Kg

**2. Angolo di inclinazione bracci
imbracatura $\leq 15^\circ$**

➔ Imbracatura a 4 bracci $l = 3,0$ m

3. Altezza catasta:

- 1 barella libera
- 3 barelle appoggiate lateralmente alla parete oppure accatastate composte

4. Trasporto del carico



**Attaccare l'imbracatura sempre nei 4
punti di presa (1)!**

(Fig. 1)

Con il carrello elevatore o con il transpallet è possibile la presa delle barelle RP 80 x 110 sia dal lato lungo, che frontalmente.

Le barelle vanno caricate solo dal lato lungo.

(Fig. 2)

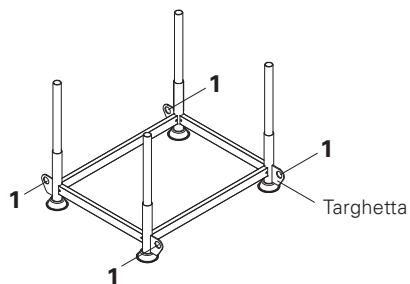


Fig. 1

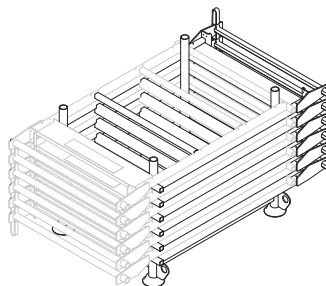


Fig. 2

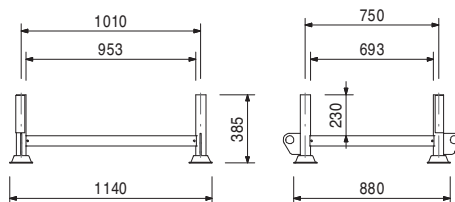


Fig. 3

Barella RP 110 x 125, vern. nr. art. 106939

1. Capacità di portata = 750 Kg

2. Angolo di inclinazione bracci imbracatura $\leq 15^\circ$

➔ Imbracatura a 4 bracci $l = 3,0$ m

3. Altezza catasta:

– 5 barelle sovrapposte

– 2 barelle per il trasporto con il carrello elevatore

4. Trasporto del carico



Attaccare l'imbracatura sempre nei 4 punti di presa (1)!

(Fig. 1)

Con il carrello elevatore o con il transpallet è possibile la presa delle barelle RP 110 x 125 sia dal lato lungo, che frontalmente.

Le barelle vanno caricate solo per il lato lungo.

(Fig. 2)

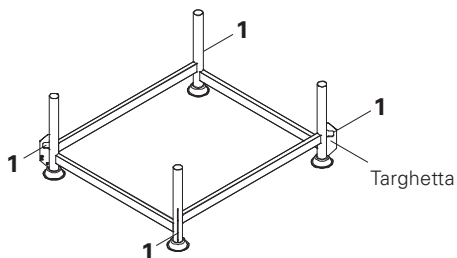


Fig. 1

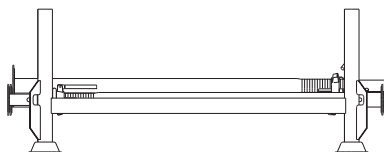


Fig. 2

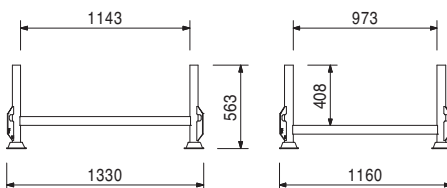


Fig. 3

Barella SD 150 x 75, zinc. nr. art. 061500

1. Capacità di portata = 1,0 t

2. Angolo di inclinazione bracci imbracatura $\leq 15^\circ$

➔ Imbracatura a 4 bracci l = 3,0 m

3. Altezza catasta:

2 barelle sovrapposte

4. Trasporto del carico



Attaccare l'imbracatura sempre nei 4 punti di presa (1)!

(Fig. 1)

Con il carrello elevatore o con il transpallet è possibile la presa delle barelle SD 150 x 75 sia dal lato lungo, che frontalmente.

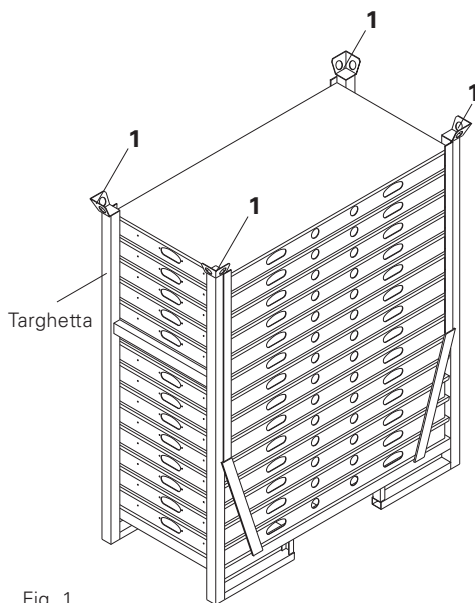


Fig. 1

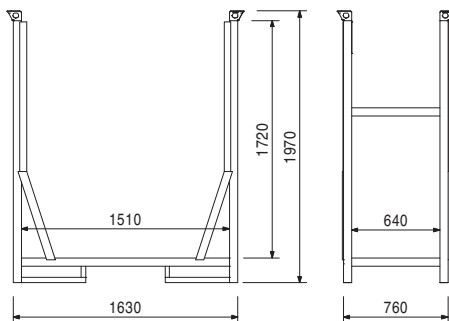


Fig. 2

Maxi-pallet SD 150 x 225, zinc. nr. art. 061530

1. Capacità di portata = 750 Kg

2. Angolo di inclinazione bracci imbracatura $\leq 25^\circ$

➔ Imbracatura a 4 bracci $l = 3,0$ m

3. Altezza catasta:

2 barelle sovrapposte

4. Trasporto del carico



Attaccare l'imbracatura sempre nei 4 punti di presa (1)!

(Fig. 1)

Con il carrello elevatore o con il transpallet è possibile movimentare il Maxi-pallet SD 150 x 225 sia dal lato lungo che frontalmente.

Il grigliato nel corpo della barella serve come deposito delle cinghie durante lo stoccaggio in attesa di riutilizzo.

(Fig. 2)

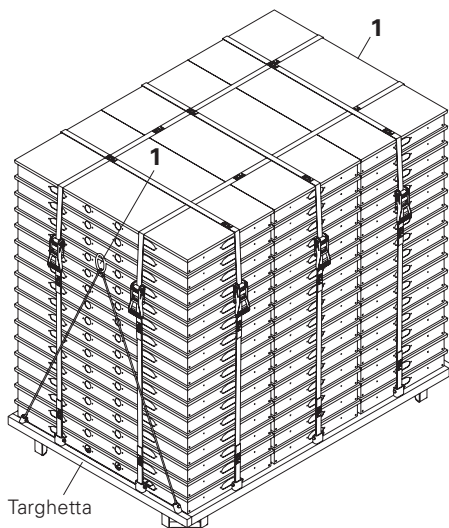


Fig. 1

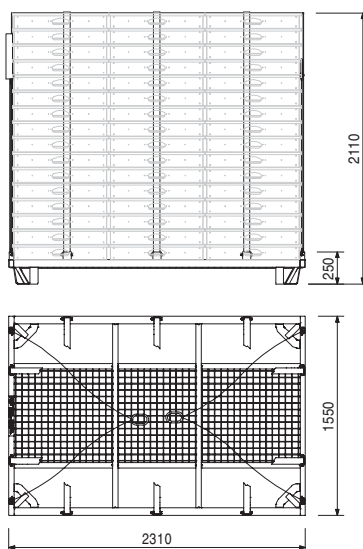


Fig. 2

Barella ST 100-2, zinc. nr. art. 065050

1. Capacità di portata = 1,5 t

**2. Angolo di inclinazione bracci
imbracatura $\leq 25^\circ$**

➔ Imbracatura a 4 bracci $l = 3,0$ m

3. Altezza catasta:

4 barelle sovrapposte

4. Trasporto del carico



**Attaccare l'imbracatura sempre nei 4
punti di presa (1)!**

(Fig. 1)

Con il carrello elevatore o con il transpal-
let è possibile la presa delle barelle ST
100-2 sia dal lato lungo, che frontalmente.

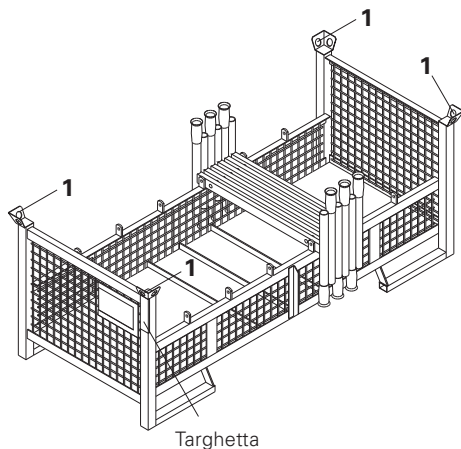


Fig. 1

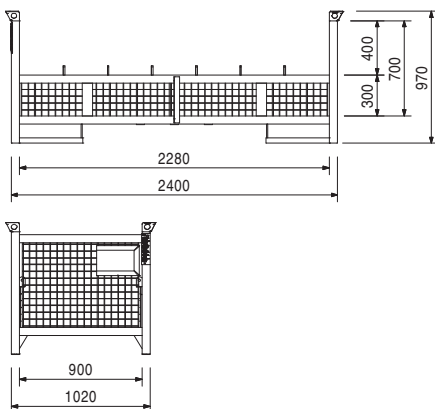


Fig. 2

Barella GF 85 x 210, zinc. nr. art. 111738

1. Capacità di portata = 750 Kg

**2. Angolo di inclinazione bracci
imbracatura $\leq 15^\circ$**

➔ Imbracatura a 4 bracci $l = 3,0$ m

3. Altezza catasta:

2 barelle sovrapposte

4. Trasporto del carico



**Attaccare l'imbracatura sempre nei 4
punti di presa (1)!**

(Fig. 1)

Con il carrello elevatore o con il transpallet è possibile la presa delle barelle GF 85 x 210 sia dal lato lungo, che frontalmente.



Con il carrello elevatore è possibile togliere il carico dal bancale sul lato lungo. (Fig. 2)

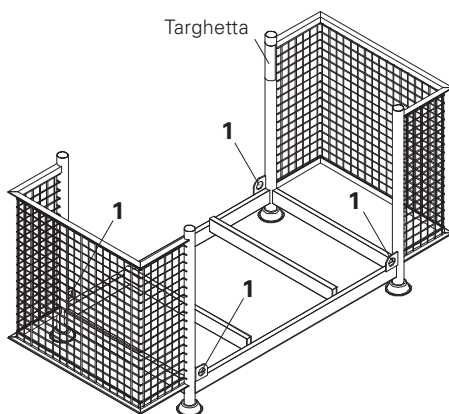


Fig. 1

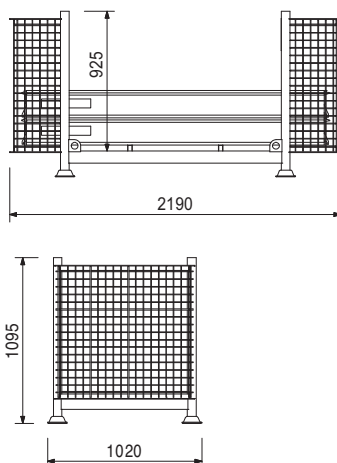


Fig. 2

Barella HS 90 x 120, zinc. nr. art. 065080

1. Capacità di portata = 750 Kg

2. Angolo di inclinazione bracci imbracatura $\leq 15^\circ$

➔ Imbracatura a 4 bracci $l = 3,0$ m

3. Altezza catasta:

3 barelle sovrapposte

4. Trasporto del carico



Attaccare l'imbracatura sempre nei 4 punti di presa (1)!

(Fig. 1)

La barella può essere trasformata in cesta per il trasporto della minuteria. Basta inserire dei pannelli come fondo e pareti laterali (2). (Fig. 1)

Con il carrello elevatore o con il transpallet è possibile la presa delle barelle HS 90 x 120 sia dal lato lungo, che frontalmente.

Le barelle HS 90 x 120 e HS 90 x 150 possono essere anche impilate. (Fig. 3)

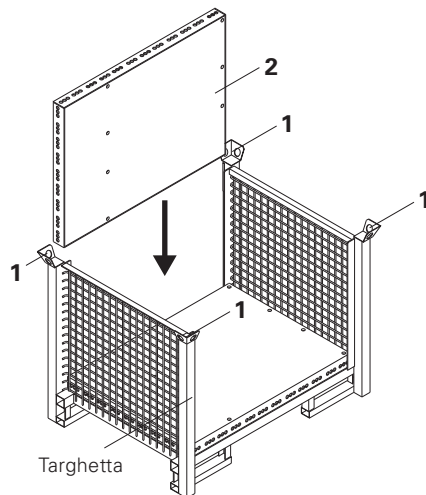


Fig. 1

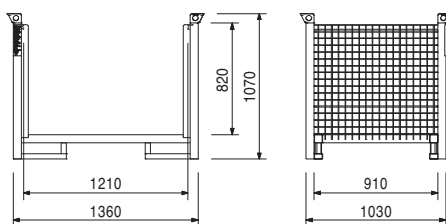


Fig. 2

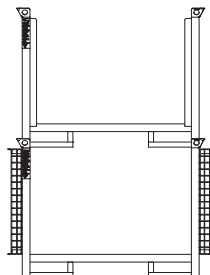


Fig. 3

Barella HS 90 x 150, zinc. nr. art. 065081

1. Capacità di portata = 750 Kg

2. Angolo di inclinazione bracci imbracatura $\leq 15^\circ$

➔ Imbracatura a 4 bracci $l = 3,0$ m

3. Altezza catasta:

3 barelle sovrapposte

4. Trasporto del carico



Attaccare l'imbracatura sempre nei 4 punti di presa (1)!

(Fig. 1)

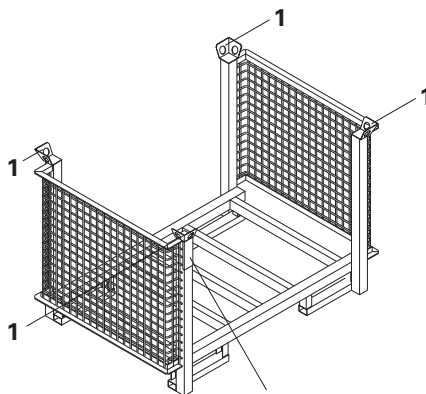


Fig. 1

Targhetta

Con il carrello elevatore o con il transpallet è possibile la presa delle barelle HS 90 x 150 sia dal lato lungo, che frontalmente.

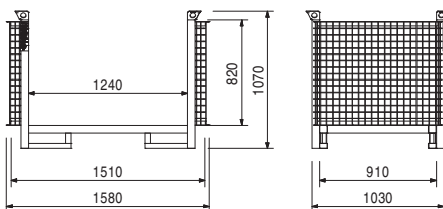


Fig. 2

Le barelle HS 90 x 150 e HS 90 x 120 possono essere anche impilate.

(Fig. 3)

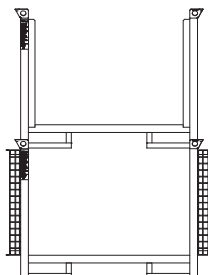


Fig. 3

Montante accatastatore MAXIMO, zinc. nr. art. 115058

1. Capacità di portata
= 550 kg (per montante)
= 2,2 t (per catasta)
= 5 x 330 x 270

Numero elementi per catasta:
2 - 5 elementi MAXIMO delle stesse dimensioni con profilo esterno del telaio di 6 cm (Fig. 4)

2. Angolo di inclinazione bracci imbracatura $\leq 45^\circ$

➔ Imbracatura a 4 bracci $l = 3,0$ m

3. Altezza catasta:

3 accatastatori sovrapposti

4. Impiego dei montanti

Appoggiare il primo elemento sui tubi rettangolari con il pannello di rivestimento rivolto verso il basso. (Fig. 2)

Inserire il secondo elemento tra i montanti con il pannello rivolto verso l'alto. L'angolare di sostegno verticale aiuta a posizionare l'elemento e consente il trasporto sicuro degli elementi. (Fig. 3)

Appoggiare gli altri elementi con il pannello rivolto verso l'alto, utilizzando due dispositivi per accatastare MAXIMO (2) sui 2 lati lunghi, così da proteggere i pannelli di rivestimento. Scaricare gli elementi uno alla volta utilizzando perni per la movimentazione.

5. Trasporto del carico



Attaccare l'imbracatura sempre nei 4 punti di presa (1)!

(Fig. 4)

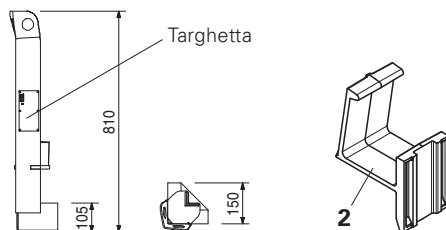


Fig. 1

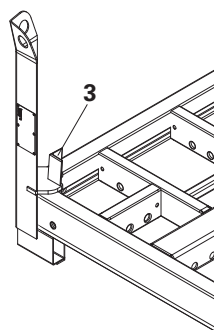


Fig. 2

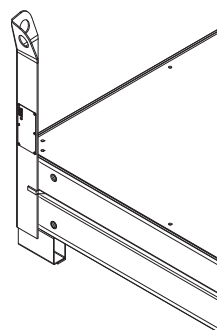


Fig. 3

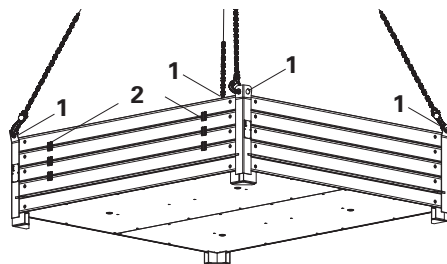


Fig. 4

Montante accatastatore TRIO, zinc. nr. art. 023390

1. Capacità di portata
= 500 Kg (per montante)
= 2,0 t (per catasta)

Numero elementi per catasta:
2/5 elem. TRIO delle stesse dimensioni
con profilo esterno del telaio di 6 cm
(Fig. 4).

**2. Angolo di inclinazione bracci
imbracatura $\leq 45^\circ$**

➔ Imbracatura a 4 bracci l = 3,0 m

3. Altezza catasta:
3 accatastatori sovrapposti

4. Montaggio

Appoggiare il primo elemento sui tubi
rettangolari (2) con il pannello di rivesti-
mento rivolto verso il basso.

(Fig. 2)

Inserire il secondo elemento tra i mon-
tanti con il pannello rivolto verso l'alto. Il
nottolino di sicurezza (3) scatta all' in-
terno del profilo del telaio e consente il tra-
sporto degli elementi in sicurezza.

(Fig. 3)

Appoggiare gli altri elementi con il pan-
nello rivolto verso l'alto, utilizzando il di-
spositivo per accatastare (in ogni foro di
ancoraggio) così da proteggere i pannelli
di rivestimento.

5. Trasporto del carico



**Attaccare l'imbracatura sempre nei 4
punti di presa (1)!**

(Fig. 4)

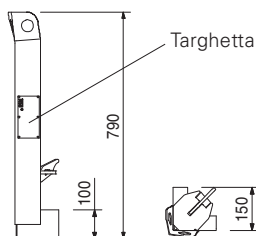


Fig. 1

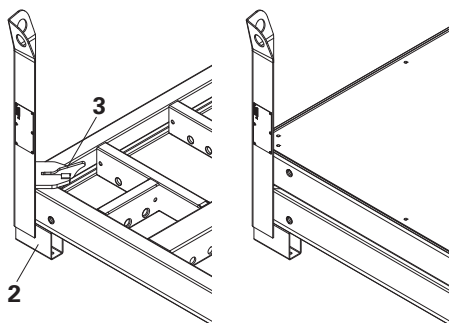


Fig. 2

Fig. 3

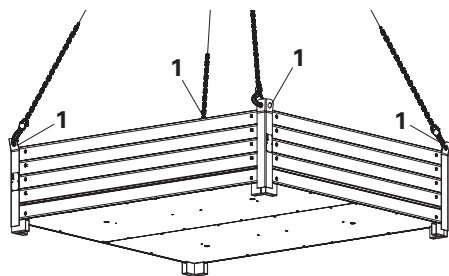


Fig. 4

Montante accatastatore DOMINO, zinc. nr. art. 066094

1. Capacità di portata
= 250 Kg (per montante)
= 1,0 t (per catasta)

Numero elementi per catasta:
2/8 elem. DOMINO delle stesse dimensioni
con profilo esterno del telaio di 2,5 cm.
(Fig. 4)

**2. Angolo di inclinazione bracci
imbracatura $\leq 30^\circ$**

➔ Imbracatura a 4 bracci l = 3,0 m

3. Altezza catasta:
2 accatastatori sovrapposti

4. Montaggio

Appoggiare il primo elemento sui tubi rettangolari (2) con il pannello di rivestimento rivolto verso il basso.

(Fig. 2)

Inserire il secondo elemento tra i montanti con il pannello rivolto verso l'alto. Il nottolino di sicurezza (3) scatta all'interno del profilo del telaio e consente il trasporto degli elementi in sicurezza.

(Fig. 3)

Appoggiare gli altri elementi con il pannello rivolto verso l'alto, utilizzando il dispositivo per accatastare (in ogni foro di ancoraggio) così da proteggere i pannelli di rivestimento.

5. Trasporto del carico



Attaccare l'imbracatura sempre nei 4 punti di presa (1)!

(Fig. 4)

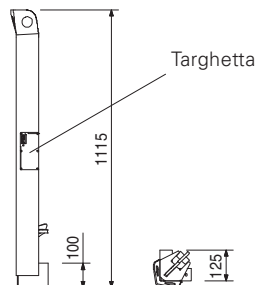


Fig. 1

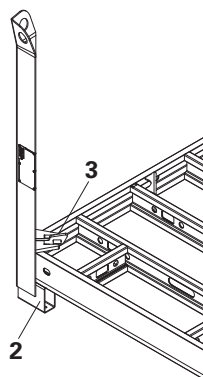


Fig. 2

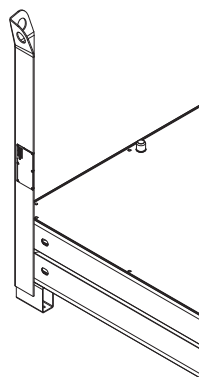


Fig. 3

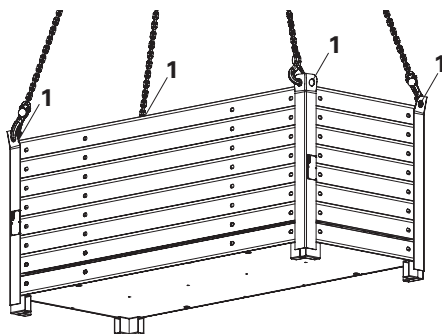


Fig. 4

Montante accatastatore GRIDFLEX, zinc. nr. art. 110939

1. Capacità di portata
= 175 Kg (per montante)
= 350 Kg (per catasta)

2. Angolo di inclinazione bracci imbracatura $\leq 22^\circ$

➔ Imbracatura a 4 bracci $l = 3,0$ m

3. Altezza catasta:

- 1 barella libera
- 2 barelle appoggiate lateralmente alla parete oppure accatastate composte

4. Montaggio

(Fig. 1 - Fig. 4)

1. Posare due montanti accatastatori GF (3) secondo la lunghezza degli elementi. Le alette ad incastro (3.1) devono essere orientate verso l'esterno.

2. Estrarre il perno.

3. Posizionare il primo elemento con il profilo trasversale verso il basso.

4. Appoggiare sul primo elemento il secondo elemento con il profilo trasversale verso l'alto.

5. Inserire il perno e fissarlo girandolo.

6. Sovrapporre gli altri elementi in sequenza alternata.

Assicurare con gli stanti GF10 (4).

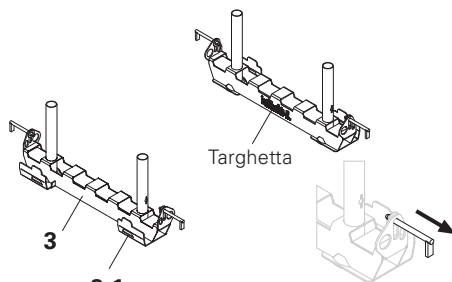


Fig. 1

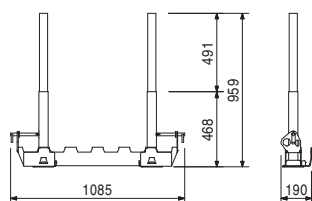


Fig. 2

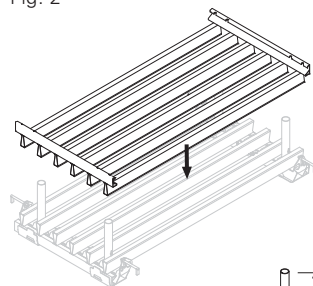


Fig. 3

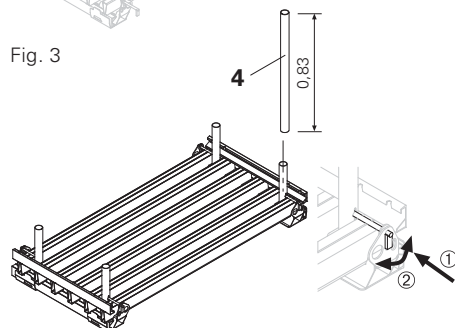


Fig. 4

Montante accatastatore GRIDFLEX, zinc. nr. art. 110939

5. Trasporto del carico



Attaccare l'imbracatura sempre nei 4 punti di presa (1)!

(Fig. 5 - Fig. 6)

Per evitare danni durante il trasporto impilare sempre un numero pari di elementi e tendere le cinghie nelle apposite guide GF 92 e GF 125 (2).

(Fig. 5 - Fig. 6)



Per impilare i graticci trasversali GFC l'imbracatura della gru deve passare all'interno del tubo rettangolare del graticcio.

(Fig. 6)

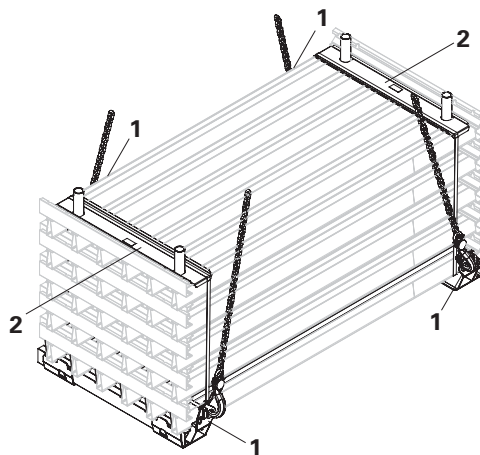


Fig. 5

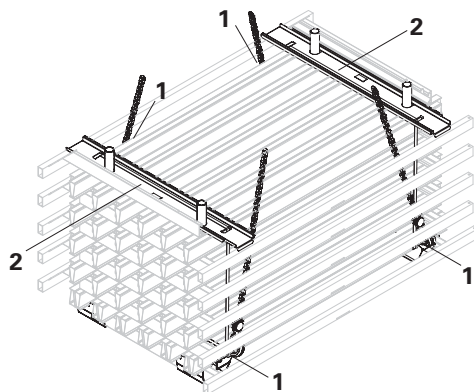


Fig. 6

Per lo stoccaggio due accatastatori GF possono essere inseriti l'uno nell'altro.

(Fig. 7)

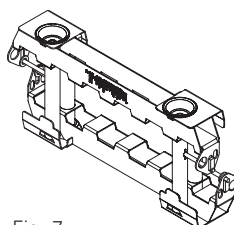


Fig. 7

Barella con stanti USP 72, zinc. nr. art. 100660

1. Capacità di portata = 1,2 t

2. Angolo di inclinazione bracci imbracatura $\leq 15^\circ$

➔ Imbracatura a 4 bracci $l = 3,0$ m

3. Altezza catasta:

Barelle con tubi di prolunga:

3 pezzi sovrapposti

Barelle senza tubi di prolunga:

6 pezzi sovrapposti

4. Trasporto del carico



Attaccare l'imbracatura sempre nei 4 punti di presa (1)!

(Fig. 1)

Con il carrello elevatore o con il transpallet è possibile la presa delle barelle con stanti USP 72 sia dal lato lungo, che frontalmente.

Con il carrello elevatore è possibile togliere il carico dal bancale sul lato lungo.

5. Dotazione

Le barelle sono dotate di 6 tubi di prolunga.

(Fig. 2)

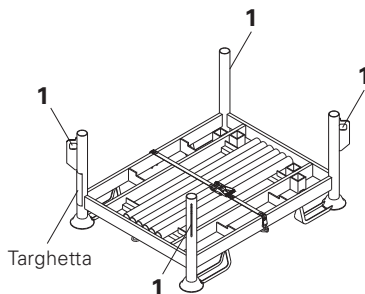


Fig. 1

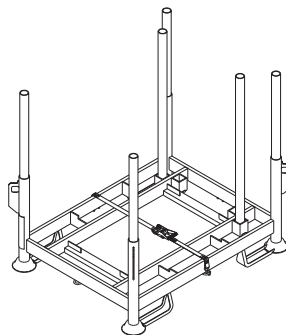


Fig. 2

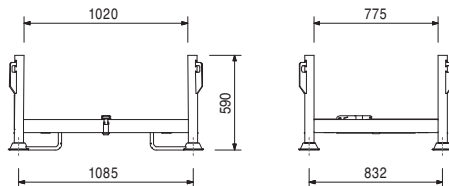


Fig. 3

Barella con stanti USP 104, zinc. nr. art. 100678

1. Capacità di portata = 1,2 t

**2. Angolo di inclinazione bracci
imbracatura $\leq 15^\circ$**

➔ Imbracatura a 4 bracci l = 3,0 m

3. Altezza catasta:

Barelle con tubi di prolunga:

3 pezzi sovrapposti

Barelle senza tubi di prolunga:

6 pezzi sovrapposti

4. Trasporto del carico



**Attaccare l'imbracatura sempre nei 4
punti di presa (1)!**

(Fig. 1)

Con il carrello elevatore o con il transpallet è possibile la presa delle barelle con stanti USP 104 sia dal lato lungo, che frontalmente.

Con il carrello elevatore è possibile togliere il carico dal bancale sul lato lungo.

5. Dotazione

Le barelle sono dotate di 6 tubi di prolunga.

(Fig. 2)

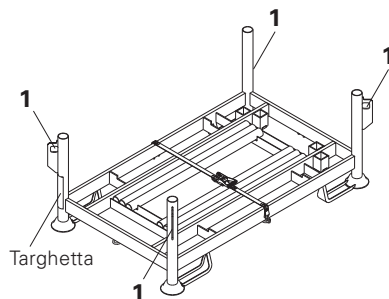


Fig. 1

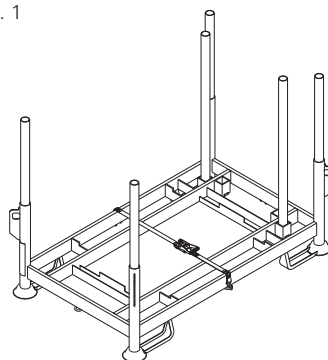


Fig. 2

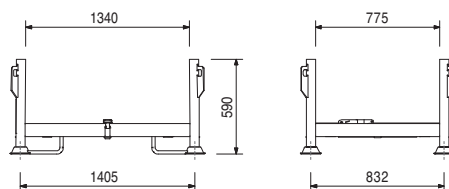


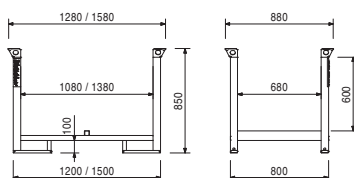
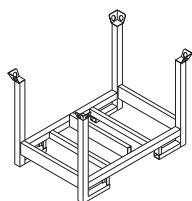
Fig. 3

Compendio componenti

nr. art.	Peso kg
103434	33,400
103429	40,200

Barelle RP-2, zinc.
Barella RP-2 80 x 120, zinc.
Barella RP-2 80 x 150, zinc.
 Per impilare e movimentare comp.
 per casseforme ed impalcature.

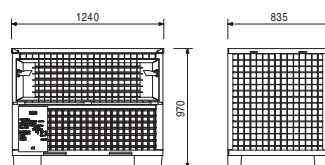
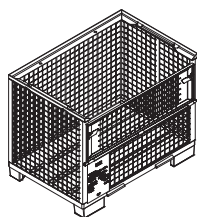
Avvertenza per la sicurezza
 Attenersi alle istruzioni d'uso!
 Capacità di portata 1,5t.



065068	86,000
065016	86,100

Ceste grigliate 80 x 120
Cesta 80 x 120, zinc.
Cesta 80 x 120, vern.
 Per impilare e movimentare comp.
 per casseforme ed impalcature.

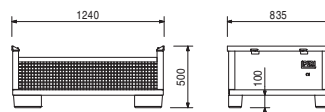
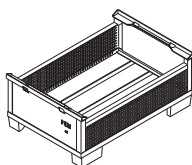
Dati tecnici
 Contiene circa 0,75 m³
Avvertenza per la sicurezza
 Attenersi alle istruzioni d'uso!
 Capacità di portata 1,5t.



025660	64,300
025670	64,300

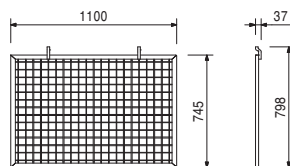
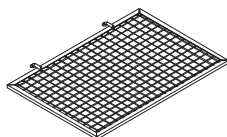
Ceste per minuteria 80 x 120
Cesta 80 x 120, zinc.
Cesta 80 x 120, vern.
 Per impilare e movimentare comp.
 per casseforme ed impalcature.

Dati tecnici
 Contiene circa 0,28 m³.
Avvertenza per la sicurezza
 Attenersi alle istruzioni d'uso!
 Capacità di portata 1,5t.

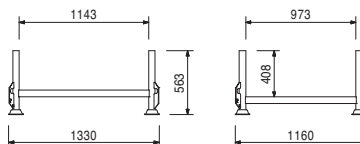
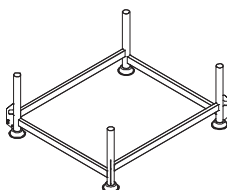


Compendio componenti

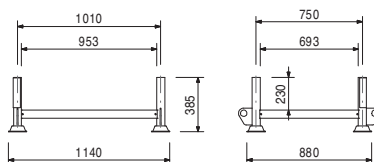
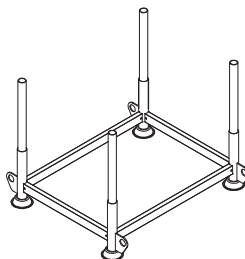
nr. art.	Peso kg	
065067	9,310	Coperchio per cesta 80 x 120, vern. Per chiudere le ceste 80 x 120 standard o per minuteria.



106939	20,100	Barella RP 110 x 125, ver. Per impilare e movimentare comp. per casseforme ed impalcature.	Avvertenza per la sicurezza Attenersi alle istruzioni d'uso! Capacità di portata 750 kg
--------	--------	--	--



111396	28,100	Barella RP 80 x 110, zinc. Per lo stoccaggio dei parapetti GF 100.	Completa di: 4 pz. nr. art. 111392 Stanti GF 10 Avvertenza per la sicurezza Attenersi alle istruzioni d'uso! Capacità di portata 500 kg
--------	--------	--	---



Compendio componenti

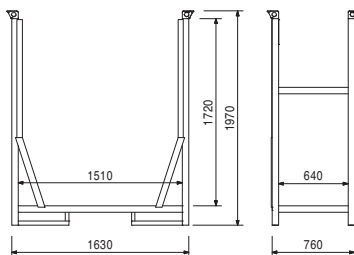
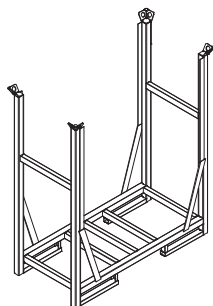
nr. art.	Peso kg
061500	76,700

Barella SD 150 x 75, zinc.

Per impilare e movimentare 14 pannelli SKYDECK 150 x 75.

Avvertenza per la sicurezza

Attenersi alle istruzioni d'uso!
Capacità di portata 1,0 t



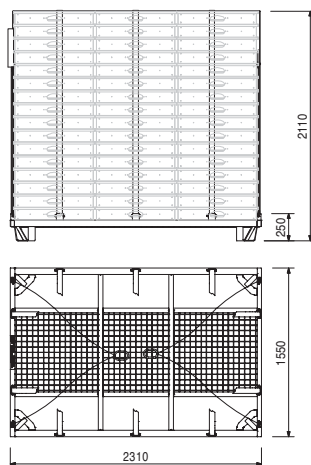
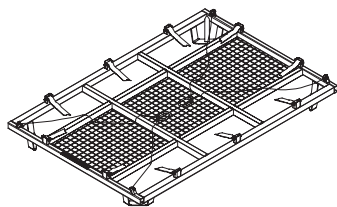
061530	82,400
--------	--------

Maxi-pallet SD 150 x 225, zinc.

Per impilare e movimentare 48 pannelli SKYDECK 150 x 75. Completo di 5 cinghie di fissaggio.

Avvertenza per la sicurezza

Attenersi alle istruzioni d'uso!
Capacità di portata 750 kg



Compendio componenti

nr. art.	Peso kg
065050	124,000

Barella ST 100-2, zinc.

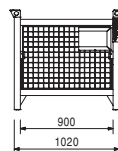
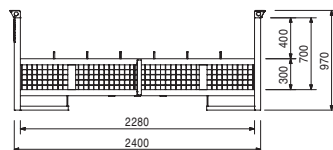
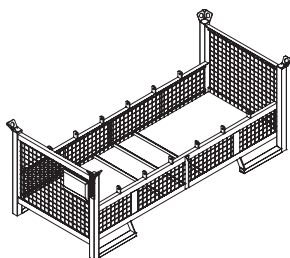
Per impilare e movimentare elementi del sistema ST 100.

Capienza: 84 telai sovrapponibili + diagonali + alberi di base/testa.

Avvertenza per la sicurezza

Attenersi alle istruzioni d'uso!

Capacità di portata 1,5 t.



111738	64,000
--------	--------

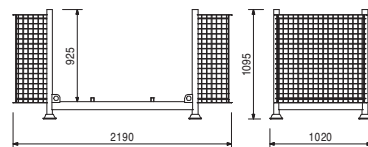
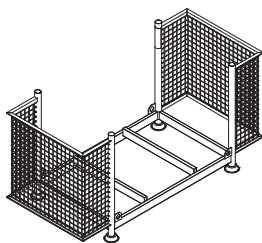
Barella GF 85 x 210, zinc.

Per impilare e movimentare elementi di compensazione GRIDFLEX GFL 183 x 20 e travi BD 210

Avvertenza per la sicurezza

Attenersi alle istruzioni d'uso!

Capacità di portata 750 kg



065080	64,700
--------	--------

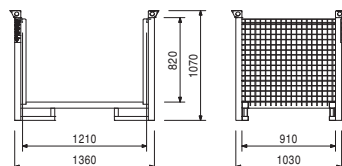
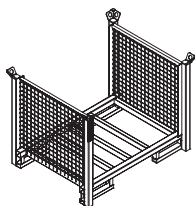
Barella HS 90 x 120, zinc.

Per impilare e movimentare elementi HANDSET.

Avvertenza per la sicurezza

Attenersi alle istruzioni d'uso!

Capacità di portata 750 kg



Compendio componenti

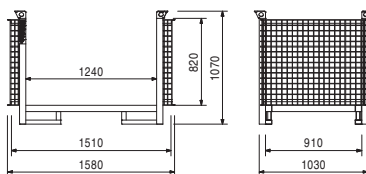
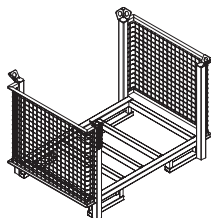
nr. art.	Peso kg
065081	66,300

Barella HS 90 x 150, zinc.

Per impilare e movimentare elementi HANDSET.

Avvertenza per la sicurezza

Attenersi alle istruzioni d'uso!
Capacità di portata 750 kg



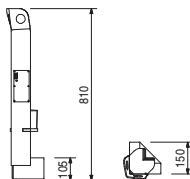
115058	7,490
--------	-------

Montante accatas. MAXIMO, vern.

Per impilare e movimentare 2-5 elementi MAXIMO o TRIO della stessa dimensione. Adatto per movimentazione con gru e con carrello elevatore. 4 pz. per catasta!

Avvertenza per la sicurezza

Attenersi alle istruzioni d'uso!
Capacità di portata
= 550 kg per montante
= 2,2 t per catasta



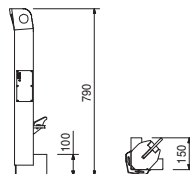
023390	7,060
--------	-------

Montante accatastatore TRIO, zinc.

Per impilare e movimentare 2-5 elementi MAXIMO o TRIO della stessa dimensione. Adatto per movimentazione con gru e con carrello elevatore. 4 pz. per catasta!

Avvertenza per la sicurezza

Attenersi alle istruzioni d'uso!
Capacità di portata
= 500 kg per montante
= 2,0 t per catasta



Compendio componenti

nr. art.	Peso kg
----------	---------

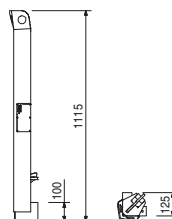
066094 7,980

Montante accatastatore DSR, zinc.

Per impilare e movimentare 2-8 elementi DOMINO della stessa dimensione. Adatto per movimentazione con gru e con carrello elevatore. 4 pz. per catasta!

Avvertenza per la sicurezza

Attenersi alle istruzioni d'uso!
 Capacità di portata
 = 250 Kg per montante
 = 1,0 t per catasta



110939	21,700
--------	--------

Montante accatas. GRIDFLEX, zinc.

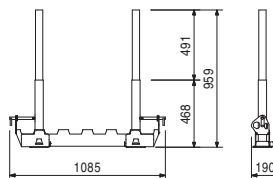
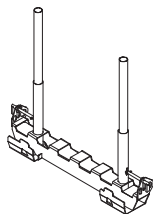
Per impilare 10 elementi GFP 200 x 100, el. di compensazione trasversali GFC 200 x 100 oppure longitudinali GFL 150 x 100. Adatto per movimentazione con gru e con carrello elevatore. 2 pz. per catasta.

Completo di:

2 pz. nr. art. 111392 Stanti GF 10

Avvertenza per la sicurezza

Attenersi alle istruzioni d'uso!
 Capacità di portata
 = 175 kg per montante
 = 350 kg per catasta



Accessori:

115427	2,090
115385	4,230

Guida per cinghia GF 92
Guida per cinghia GF 125

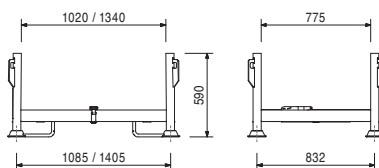
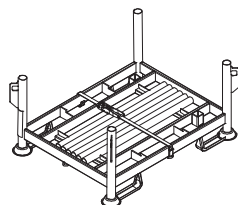
Compendio componenti

nr. art.	Peso kg
100660	60,400
100678	65,600

Barelle con stanti USP, zinc.
Barella con stanti USP 72, zinc.
Barella con stanti USP 104, zinc.
 Per impilare e movimentare componenti PERI UP. Con cinghie e 6 stanti.

Avvertenza
 Per accatstare 36 telai a T UVT con tubi UV165 o telai UVF con telai a L UVL.

Avvertenza per la sicurezza
 Attenersi alle istruzioni d'uso!
 Capacità di portata 1,2 t.

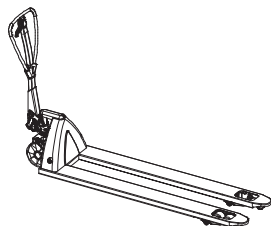


061510 110,000

Transpallet 1800 mm
 Per movimentare barelle e ceste.

Dati tecnici
 Lunghezza della forca 1800 mm, ampiezza 550 mm, altezza di sollevamento 115 mm

Avvertenza per la sicurezza
 Attenersi alle istruzioni d'uso!
 Capacità di portata 3,0 t.



Definizioni/Termini

1. Angolo inclinazione imbracatura α

L'angolo d'inclinazione dell'imbracatura α è l'angolo tra la verticale e l'inclinazione dell'imbracatura delle catene.

(Fig. 1)

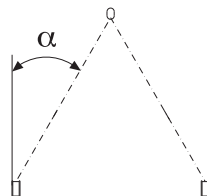


Fig. 1

2. Accatastamento composto

Barelle ed accatastatori vengono impilati legati gli uni agli altri, così che possano essere movimentate due alla volta, sia dal lato lungo che trasversalmente.

(Fig. 2)

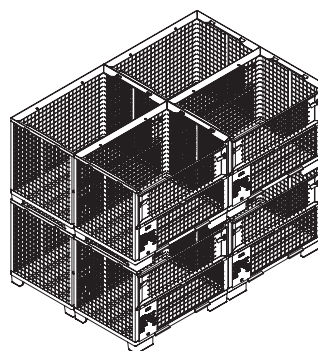


Fig. 2

3. Capacità di portata

La capacità di portata è il carico massimo, che può essere sollevato con l'attrezzatura.

4. Targhetta

Su ogni barella o montante è applicata una targhetta, che riporta le seguenti informazioni: produttore, tipo, numero articolo, peso proprio, anno di costruzione, capacità di portata.

Il sistema ottimale per ogni progetto ed esigenza



Casseforme per pareti



Casseforme per pilastri



Casseforme per solai



Sistemi di ripresa



Casseforme per gallerie



Casseforme per ponti



Impalcature di sostegno



Impalcature di servizio



Ponteggi di facciata



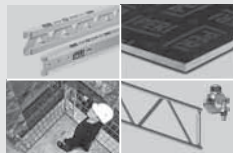
Ponteggi per applicazioni industriali



Scale a torre



Coperture temporanee



Componenti complementari



Servizi

PERI[®]

PERI S.p.A.
Casseforme Impalcature Ingegneria
 via Pascoli, 4
 20060 Basiano (MI)
 Tel. +39 02.950 78-1
 Fax +39 02.95 76 19-14
 info@peri.it
 www.peri.it