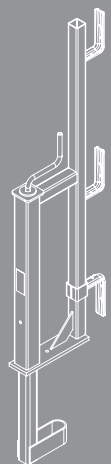
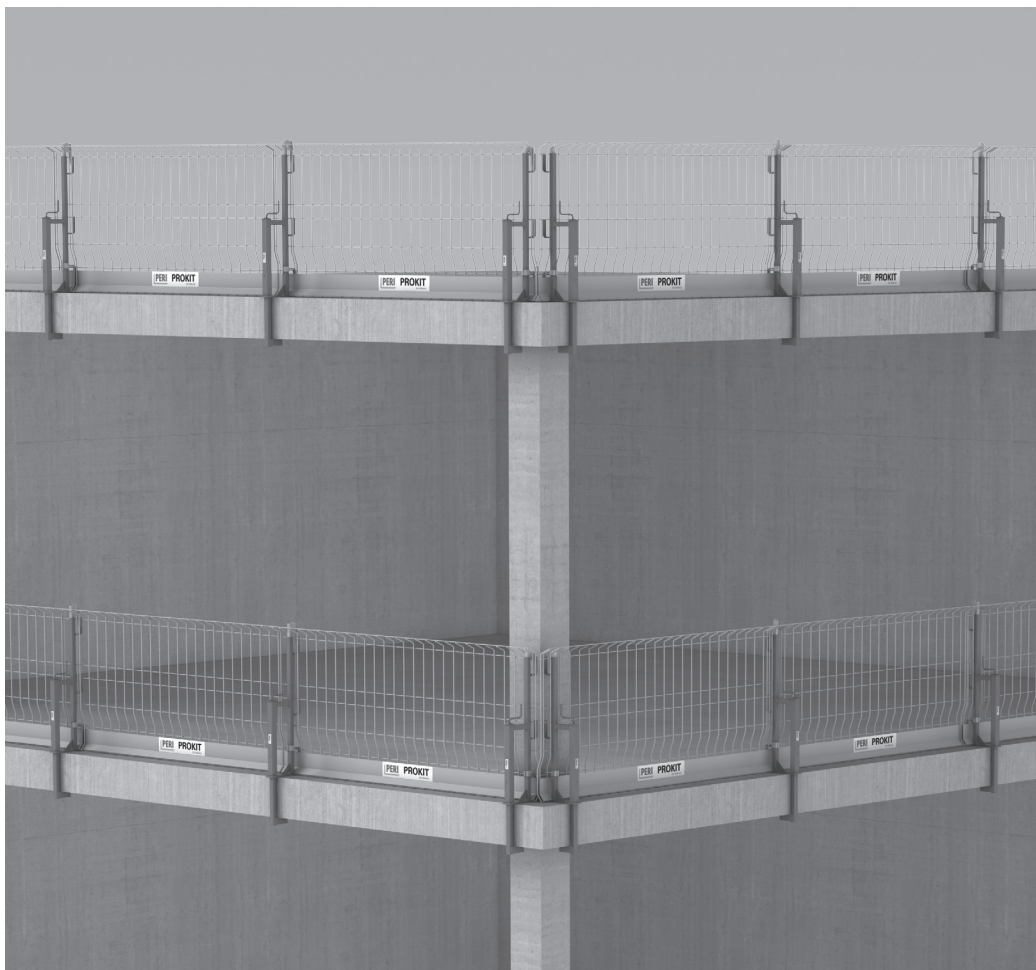
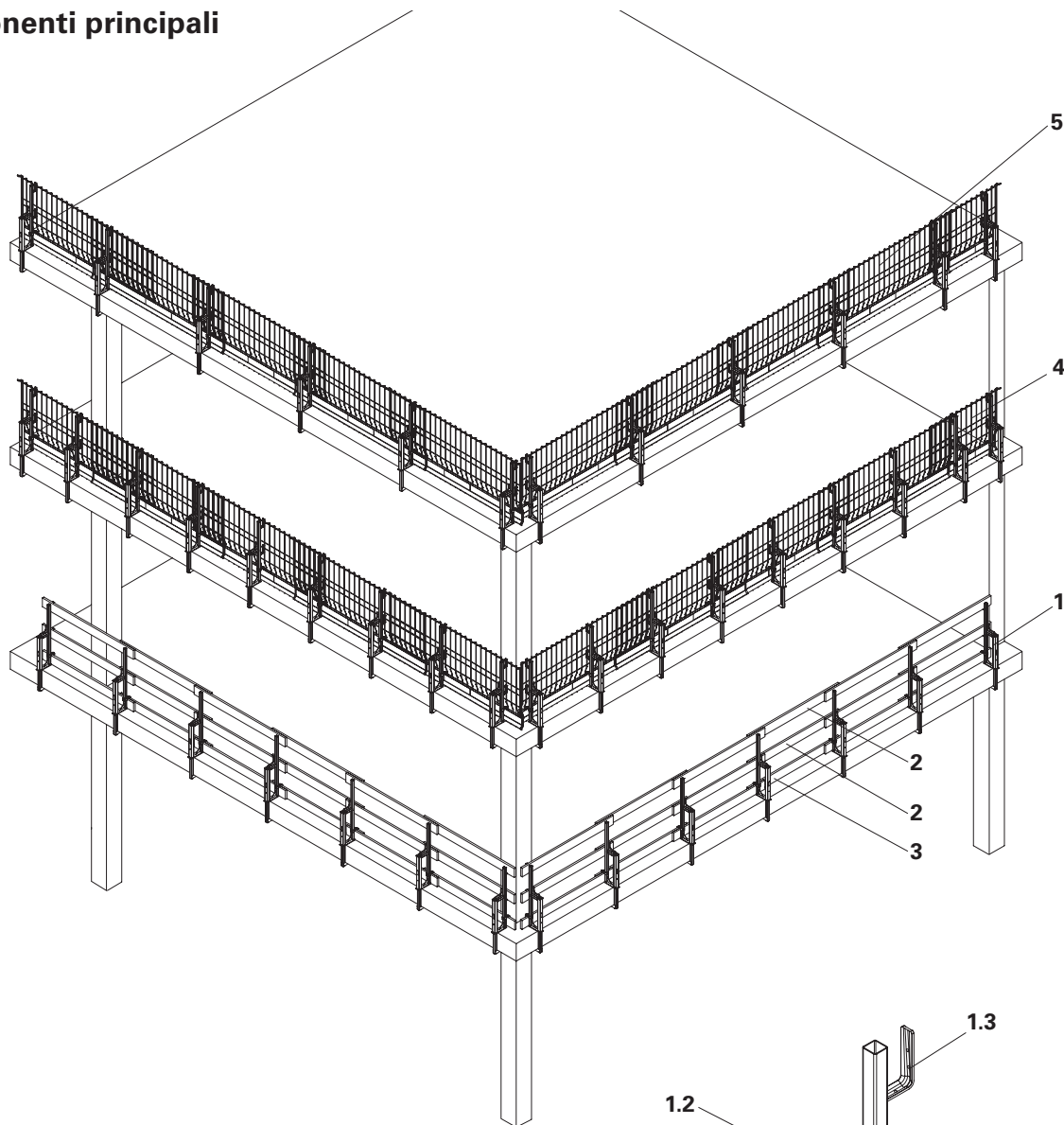


Supporto parapetto a morsa-2 Sistema di sicurezza

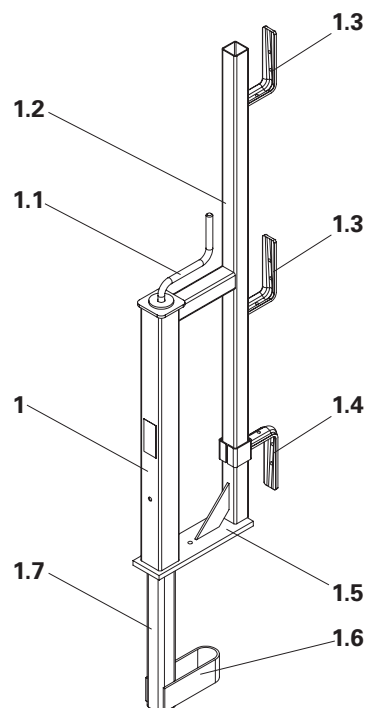
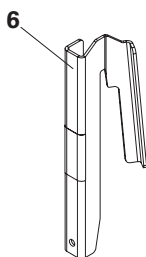
Istruzioni di montaggio e d'uso per applicazioni standard – Edizione 05/2017



Componenti principali



- 1 Supporto parapetto a morsa-2
- 1.1 Manovella
- 1.2 Rinforzo supporto parapetto a morsa-2
- 1.3 Angolare di fissaggio a L
- 1.4 Staffa per tavola fermapiede
- 1.5 Appoggio
- 1.6 Staffa
- 1.7 Tubo di fissaggio
- 2 Traversa
- 3 Tavola fermapiede
- 4 Grigliato di protezione PMB 130
- 5 Grigliato di protezione PMB 260
- 6 Supporto a morsa GH-2



Panoramica	
Componenti principali	1
Legenda	2
Modalità di rappresentazione	2
Introduzione	
Destinatari	3
Documentazione tecnica aggiuntiva	3
Utilizzo conforme alle disposizioni	4
Dati tecnici	4
Avvertenze per l'impiego	4
Avvertenze di sicurezza	
Integrazione del sistema	5
Specifiche del sistema	6
Sicurezza per il montaggio	7
Marchatura	8
Collaudo e consegna	8
Applicazione standard	
A1 Logistica	10
Stoccaggio e trasporto	10
Conservazione e pulizia	11
Manutenzione e riparazione	11
A2 Montaggio su solaio in calcestruzzo	12
Interassi	12
Traverse e tavole fermapiede	13
Grigliato di protezione PMB	14
Supporto a morsa GH-2	15
A3 Montaggio agli angoli	16
Traverse e tavole fermapiede	16
Grigliato di protezione PMB	17
A4 Montaggio su trave di cassaforma/travi in legno	18
A5 Smontaggio	20
Elenco componenti	
Elenco componenti	22

Legenda

Pittogrammi | Definizioni



Avvertenza per la sicurezza



Avvertenza



Punto di attacco del carico



Controllo visivo



Suggerimenti



Errato utilizzo

Indicazioni sulle misure

Le dimensioni sono solitamente indicate in mm. Eventuali altre unità di misura, ad es. cm, sono riportate nelle figure. I carichi sono solitamente indicati in kg. Eventuali altre unità di misura, ad es. t, sono riportate nelle figure.

Convenzioni

- Le istruzioni sono numerate come segue: 1., 2., 3.
- Il risultato di un'istruzione viene rappresentato con: →
- I numeri di riferimento dei singoli componenti sono assegnati e riportati in maniera univoca: nei disegni, ad es. **1**, nel testo, tra parentesi, ad es. (1).
- I numeri relativi a componenti alternativi sono separati da una barra, ad es. **1/2**.

Frecce

→ Freccia d'azione di una manovra

Modalità di rappresentazione

L'immagine sulla copertina ha la sola funzione di presentare il sistema. Le figure relative alle fasi di montaggio qui descritte mostrano i componenti in una sola misura, a titolo di esempio. Esse sono valide in modo corrispondente per tutti i componenti relativi alle applicazioni standard.

Per una maggiore comprensibilità, alcune rappresentazioni dettagliate possono essere incomplete. Tutti i dispositivi di sicurezza devono essere comunque presenti, anche se non compaiono in queste rappresentazioni dettagliate.

Destinatari

Imprese

Le presenti istruzioni di montaggio e d'uso sono rivolte alle imprese che devono

- montare, modificare e smontare prodotti PERI, o
- utilizzare i suddetti sistemi, ad es. per il getto di calcestruzzo o
- per altre operazioni, ad es. con le casseforme.

Coordinatore dei cantieri

I coordinatori per la sicurezza e la tutela della salute*

- vengono nominati dall'impresa costruttrice,
- durante la fase di pianificazione devono identificare i possibili pericoli,
- definiscono le misure di sicurezza contro i pericoli,
- realizzano un piano di sicurezza e tutela della salute,
- coordinano le misure di sicurezza dell'impresa e dei lavoratori in modo tale da salvaguardarli,
- verificano il rispetto delle misure di sicurezza.

Persone competenti

Grazie alle conoscenze specialistiche acquisite con la formazione professionale, l'esperienza e la regolare attività professionale, la persona competente ha una comprensione affidabile delle questioni relative alla sicurezza ed è in grado di eseguire correttamente verifiche e controlli. La complessità delle procedure di verifica, la portata, la tipologia delle ispezioni e l'impiego di particolari strumenti di misurazione rendono necessarie conoscenze tecniche specifiche e diversificate.

Personale qualificato

I prodotti PERI possono essere montati, modificati o smontati esclusivamente da personale qualificato. Il personale qualificato deve aver ricevuto istruzioni** per il lavoro da svolgere, secondo almeno i seguenti punti:

- Spiegazione dei piani di montaggio, modifica o smontaggio della cassaforma, in una forma e in una lingua comprensibili al personale.
- Descrizione delle misure da adottare per montare, modificare o smontare in sicurezza l'impalcatura.
- Indicazione delle misure preventive contro il rischio di caduta di persone e

oggetti.

- Presentazione delle misure di sicurezza da adottare nel caso in cui le condizioni meteorologiche si alterino al punto da compromettere la sicurezza dei prodotti PERI e delle persone coinvolte.
- Indicazioni sui carichi consentiti.
- Descrizione dei pericoli secondari, che possono verificarsi in concomitanza con il montaggio, la modifica e lo smontaggio.



In altri paesi, rispettare le norme e i regolamenti nazionali vigenti nella loro versione più aggiornata!

* In Germania si applica la normativa 30 per la protezione antinfortunistica nei cantieri (RAB 30).

** Le istruzioni vengono impartite dall'impresa stessa o da una persona competente da essa incaricata.

Documentazione tecnica aggiuntiva

- Istruzioni di montaggio e d'uso:
 - PROKIT EP 110
- Istruzioni per l'uso:
 - Barelle e accatastatori
 - Carrello elevatore
- Brochure:
 - PROKIT EP 110

Utilizzo conforme alle disposizioni

Descrizione prodotto

I prodotti PERI sono attrezzature tecniche che devono essere usate esclusivamente da personale specializzato.

Il supporto parapetto a morsa-2 viene fissato frontalmente sul bordo del solaio in calcestruzzo, sulla trave di cassaforma o su trave in legno mediante attacchi a morsa integrati.

Il supporto parapetto a morsa-2 fa parte di una protezione temporanea dei bordi conforme a EN 12811-1 e EN 13374 classe A.

Di conseguenza è possibile l'impiego su:

- solai in calcestruzzo con spessore per il fissaggio a morsa fino a 40 cm,
- su travi in legno e travi per cassaforma VT 20/GT 24, con e senza tavole di impalcato o pannelli di rivestimento, con spessore fino a 30 cm per il fissaggio a morsa.

Il supporto parapetto a morsa-2, in quanto elemento a sbalzo, dissipa i carichi orizzontali.

È consentito utilizzare solo traverse e tavole fermapiEDE che rispondono ai requisiti dei sistemi di protezione dei bordi secondo EN 12811-1 e EN 13374 classe A. Nelle applicazioni standard le tavole in legno usate come traverse e tavole fermapiEDE devono avere la classe di resistenza C24 per legno massiccio secondo EN 338.

È consentito usare i grigliati di protezione PERI PMB come protezione temporanea dei bordi solo con supporto a morsa GH-2/PMB su supporto parapetto a morsa-2.

Dati tecnici

- La verifica statica della portata e dell'idoneità all'uso consente l'impiego secondo EN 12811-1 e EN 13374 classe A.
- Interassi:
 - Tabelle per l'uso su bordi di solai in calcestruzzo, (capitolo A2)
 - Tabelle per l'uso su travi in legno o travi di cassaforma. (capitolo A4)

Avvertenze per l'impiego

Qualsiasi impiego non contemplato dalle istruzioni di montaggio e d'uso, che differisca dall'applicazione standard e dall'utilizzo a norma, comporta potenziali rischi per la sicurezza, ad es. pericolo di caduta.

Devono essere utilizzati esclusivamente componenti originali PERI. L'impiego di altri prodotti e parti di ricambio non è consentito.

Non è consentito apportare modifiche ai componenti PERI.

Per il sistema

Aspetti generali

L'azienda utilizzatrice deve assicurarsi che le istruzioni di montaggio e d'uso fornite da PERI siano sempre disponibili e siano pienamente intese.

Le presenti istruzioni di montaggio e d'uso possono essere utilizzate come punto di partenza per la preparazione della valutazione dei rischi. La valutazione dei rischi viene preparata dall'impresa. Le istruzioni di montaggio e d'uso non sostituiscono tuttavia l'analisi di valutazione dei rischi!

Osservare e rispettare le avvertenze di sicurezza e i carichi ammessi.

Per l'applicazione e il collaudo dei prodotti PERI rispettare le leggi e i regolamenti applicabili nei rispettivi paesi e stati nella loro versione più aggiornata.

Ispezionare regolarmente il materiale e le postazioni di lavoro, soprattutto prima di ogni utilizzo e montaggio, al fine di verificare:

- assenza di danni,
- stabilità e
- funzionamento delle attrezzature.

I componenti danneggiati devono essere subito rimossi e non più utilizzati.

Rimuovere i dispositivi di sicurezza solo quando non sono più necessari.

I componenti forniti dal cliente devono essere conformi alle proprietà richieste in queste istruzioni di montaggio e d'uso e a tutte le leggi e norme applicabili. In particolare, se non diversamente specificato:

- Componenti in legno: classe di resistenza C24 per legno massiccio secondo EN 338.
- Tubi di impalcatura: tubi in acciaio zincato con dimensioni minime di $\varnothing 48,3 \times 3,2$ mm conformi a EN 12811-1:2003 4.2.1.2.
- Giunti per tubi di impalcatura conformi a EN 74.

Eventuali variazioni nell'impiego dell'attrezzatura richiedono un'apposita ulteriore valutazione dei rischi da parte dell'impresa.

Sulla base di questa valutazione dei rischi, si devono determinare misure adeguate per la sicurezza sul lavoro, operativa e di stabilità.

Su richiesta, PERI può fornire prove di stabilità corrispondenti se sono disponibili la valutazione dei rischi e le misure che ne derivano.

Prima e dopo eventi eccezionali che potrebbero avere un effetto dannoso sulla sicurezza del prodotto PERI, l'impresa deve tempestivamente

- preparare un'ulteriore valutazione dei rischi, i cui risultati devono essere utilizzati per attuare misure adeguate a garantire la stabilità del sistema di sicurezza,
- far eseguire una revisione straordinaria da una persona competente. Lo scopo di quest'ispezione è individuare e riparare i danni in tempo utile per garantire un utilizzo conforme del sistema di sicurezza.

Tra gli eventi eccezionali rientrano:

- incidenti,
- lunghi periodi di non utilizzo,
- eventi naturali, ad es. forti piogge, ghiaccio, forti nevicate, tempeste o terremoti.

Montaggio, modifica e smontaggio

I prodotti PERI possono essere montati, modificati o smontati esclusivamente da personale qualificato, sotto la supervisione di un tecnico competente. Affinché questo lavoro possa essere svolto, il personale qualificato deve ricevere una formazione adeguata in merito ai pericoli specifici.

Sulla base della valutazione dei rischi e delle istruzioni di montaggio e d'uso, l'impresa deve redigere le istruzioni di montaggio per garantire la sicurezza del montaggio, della modifica e dello smontaggio del prodotto PERI.

Le imprese devono garantire che vengano forniti i necessari dispositivi di protezione individuale per il montaggio, la modifica o lo smontaggio del prodotto PERI, come ad es.

- Casco antinfortunistico,
 - Scarpe di sicurezza,
 - Guanti antinfortunistici,
 - Occhiali di protezione,
- e che essi siano usati in conformità alle norme.

Se l'attrezzatura di protezione personale anticaduta (DPI anticaduta) è necessaria o specificata dalle normative locali, l'impresa deve determinare i punti di fissaggio adeguati sulla base della valutazione dei rischi.

La scelta dell'attrezzatura di protezione anticaduta spetta al titolare dell'impresa.

L'impresa ha il dovere di

- fornire luoghi di lavoro sicuri e accessibili attraverso percorsi sicuri. Le aree di pericolo devono essere contrassegnate e delimitate.
- garantire la stabilità durante tutte le fasi di costruzione, in particolare durante il montaggio, la modifica e lo smontaggio.
- garantire e dimostrare che tutti i carichi che si sviluppano sono dissipati in modo sicuro.

Utilizzo

Qualsiasi impresa che utilizzi o consenta l'uso di prodotti PERI o di parti di essi è responsabile di garantire che siano in condizioni adeguate.

Se il prodotto PERI viene utilizzato da più aziende contemporaneamente o una dopo l'altra, i coordinatori per la sicurezza e la tutela della salute devono richiamare l'attenzione su possibili pericoli reciproci e coordinare il lavoro.

Norme specifiche per il sistema

Montare i supporti parapetto a morsa-2 e le protezioni anticaduta prima dello smontaggio delle piattaforme o impalcature di servizio sottostanti.

Montare il supporto parapetto a morsa-2 solo quando il calcestruzzo ha raggiunto una consistenza sufficiente.

In caso di lavori sul bordo libero del solaio occorre attuare misure adeguate per prevenire le cadute, come ad es. l'utilizzo conforme alle disposizioni dell'attrezzatura di protezione personale anticaduta (DPI anticaduta).

Smontare le protezioni anticaduta solo una volta che la facciata è chiusa o quando lo smontaggio è richiesto dal responsabile.

Le traverse e le tavole fermapiEDE non devono essere né spostabili in orizzontale, né estraibili in verticale.

Sicurezza per il montaggio

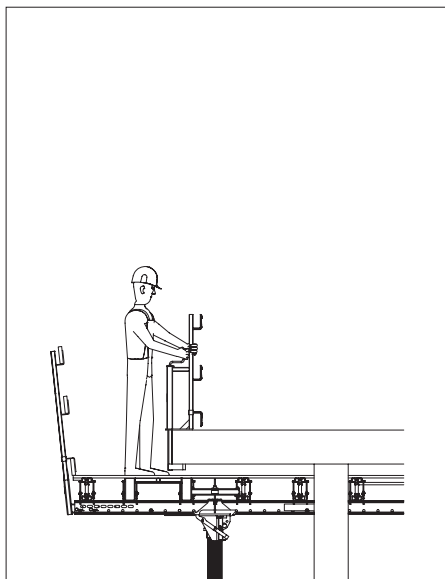


Fig. E.01

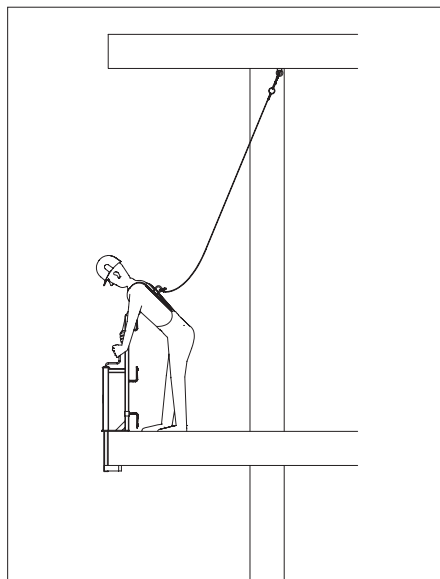


Fig. E.02

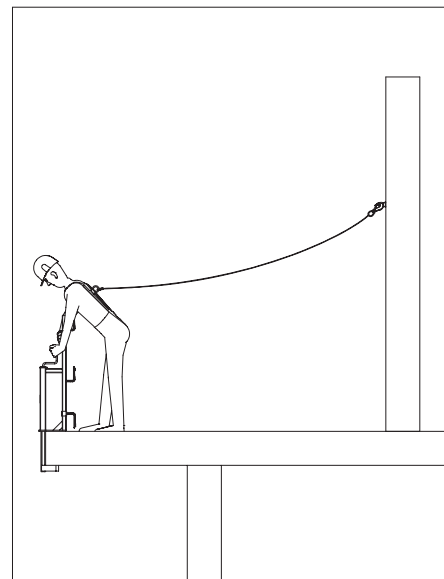


Fig. E.03

Misure di sicurezza per l'applicazione standard



Per garantire la sicurezza contro le cadute, l'impresa è tenuta a eseguire una valutazione dei rischi specifica per ogni cantiere per le fasi di montaggio, modifica o smontaggio, nonché per l'utilizzo conforme alle disposizioni del supporto parapetto a morsa-2. A seguito di tale valutazione, l'impresa dovrà adottare idonee misure contro il rischio di caduta.



- Occorre attenersi alle disposizioni nazionali disciplinanti l'altezza di caduta e le protezioni anticaduta. Se l'installazione di una protezione laterale non è tecnicamente possibile, è necessario utilizzare un'attrezzatura di protezione personale anticaduta (DPI anticaduta) secondo le disposizioni del caso.
- I dispositivi di protezione tecnici collettivi (Fig. E.01) sono preferibili alle soluzioni individuali.
- La protezione laterale realizzata deve essere testata e collaudata da una persona competente prima dell'impiego.

Scelta dell'attrezzatura di protezione personale anticaduta (DPI anticaduta)

L'attrezzatura di protezione personale anticaduta deve soddisfare i requisiti seguenti:

- Deve essere idonea per le effettive condizioni del punto di lavoro.
- Deve fornire protezione contro i rischi da prevenire senza costituire essa stessa una maggiore fonte di rischio.
- L'attrezzatura di protezione personale anticaduta scelta deve essere conforme alle prescrizioni e normative nazionali vigenti nel punto di utilizzo.
- La lunghezza dell'attrezzatura dev'essere tale da escludere il pericolo di caduta dai bordi.

Scelta dei punti di fissaggio

I punti di fissaggio devono soddisfare i requisiti seguenti:

- Se possibile, il punto di fissaggio deve essere sopra la testa. (Fig. E.02/E.03)
- Il punto di fissaggio va scelto in modo tale da ridurre il rischio di effetto pendolo in caso di caduta.
- Il punto di fissaggio, la struttura o il fondo devono garantire la portata necessaria per sostenere le forze che si verificherebbero in caso di caduta.
- Il punto di fissaggio deve essere resistente a forze esercitate in qualunque direzione.

Suggerimenti per il montaggio

Per il supporto parapetto a morsa-2 e i componenti integrativi:

- Come protezione anticaduta collettiva, ad es. montaggio da una posizione di sicurezza. (Fig. E.01)
- Con un punto di fissaggio idoneo per l'utilizzo di un'attrezzatura di protezione personale anticaduta. (Fig. E.02/E.03)

Montaggio a condizioni diverse rispetto all'applicazione standard

- L'impresa che realizza la protezione laterale è tenuta a eseguire un'analisi dei rischi.
- I fissaggi devono essere realizzati nel rispetto dei requisiti previsti per l'applicazione standard.
- È richiesto un collaudo da parte di una persona competente.

Marchatura

Il supporto parapetto a morsa-2 è contrassegnato conforme a EN 13374 classe A.

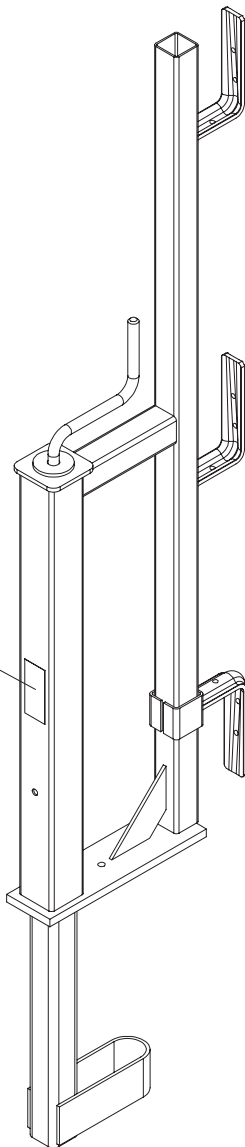


Fig. E.04

Collaudo e consegna

Una volta ultimato il montaggio, prima dell'impiego il sistema di protezione anti-caduta deve essere testato e approvato per l'uso da parte di una persona competente.

La documentazione di approvazione è di pertinenza dell'impresa che realizza la protezione laterale.

In occasione della consegna, l'impresa che realizza la protezione laterale è tenuta a informare l'utente dei possibili pericoli derivanti da un utilizzo non a norma e dei suoi doveri in materia di sicurezza.

Stoccaggio



- Seguire le istruzioni per l'uso di barelle e accatastatori PERI!
- Depositare le ceste metalliche e le barelle PERI in modo che non possano spostarsi inavvertitamente! Assicurare con cinghie in caso di vento forte.
- Per il trasporto utilizzare mezzi di ancoraggio adatti!
- Stoccare il materiale al riparo da sostanze aggressive!

Cesta metallica 80 x 120

(Fig. A1.01)

1. Portata = 1,5 t

2. Angolo di inclinazione delle funi $\leq 15^\circ$

- Imbracatura a quattro bracci L min. = 3,0 m

3. Numero di supporti parapetto a morsa-2 per cesta metallica

- Max. 28 pezzi.
- Supporto parapetto a morsa-2 in posizione rientrata

4. Altezza di impilaggio:

- Max. tre ceste metalliche sovrapposte.

Barella EP 110

(Fig. A1.03/A1.04)

1. Portata = 600 kg

2. Angolo di inclinazione delle funi $\leq 15^\circ$

- Imbracatura a quattro bracci L min. = 3,0 m

3. Numero di grigliati di protezione PMB per barella:

- max. 25 pezzi (PMB 130 o PMB 260).

4. Altezza di impilaggio:

- Max. 3 barelle sovrapposte seguendo le indicazioni per l'impilaggio.

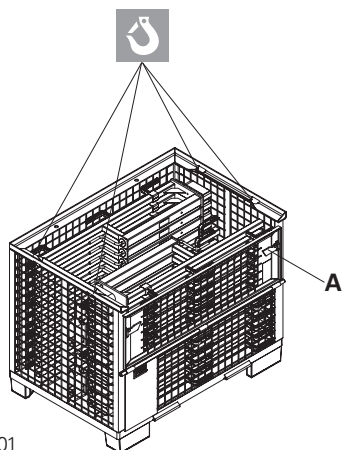


Fig. A1.01

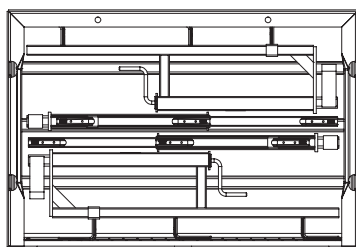


Fig. A1.02

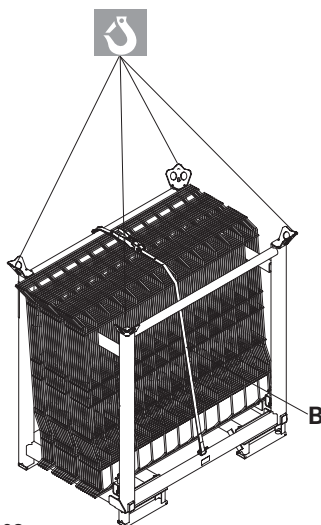


Fig. A1.03

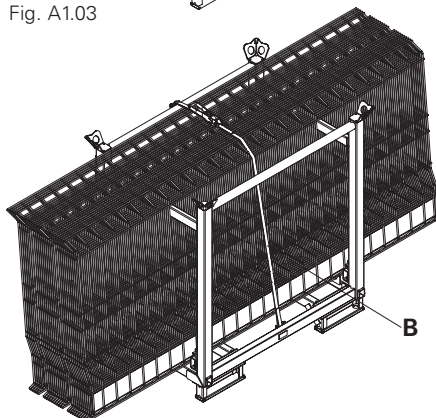


Fig. A1.04

Trasporto



- Seguire le istruzioni per l'uso di barelle e accatastatori PERI!
- Agganciare sempre l'imbracatura a quattro bracci ai quattro punti di attacco!
- Non sostare sotto i carichi sospesi!
- Prima del trasporto bloccare lo sportello chiuso (A) su entrambi i lati e, se presente, fissare il coperchio!
- Staccare il dispositivo di sollevamento solo quando non sono più possibili spostamenti accidentali delle ceste metalliche e barelle PERI!
- Trasportare e depositare le ceste metalliche e gli accatastatori PERI solo su un fondo pulito, piano e sufficientemente portante!

Le ceste metalliche e gli accatastatori PERI sono ideali per la movimentazione con gru o carrelli elevatori. Inoltre, possono anche essere movimentati con il carrello elevatore PERI. Tutte le ceste metalliche e gli accatastatori PERI sono sollevabili sia dal lato lungo che dal davanti.

Cesta metallica 80 x 120

(Fig. A1.01/A1.02)

Per proteggere il carico dai furti è possibile attrezzare le ceste metalliche con un coperchio opzionale.

Barella EP 110

(Fig. A1.03/A1.04)



- La cinghia (B) deve essere tesa e bloccata!
- Le barelle devono essere impilate disposte in modo che i lati lunghi siano adiacenti tra loro.

I grigliati di protezione PMB possono essere prelevati a mano dalla barella aperta.

Conservazione e pulizia

Per preservare a lungo la qualità e la pronta disponibilità del sistema di sicurezza, utilizzarlo con cura.

Conservazione

- Per non danneggiare i materiali durante il trasporto è possibile utilizzare ceste metalliche e accatastatori PERI.
- Per lo stoccaggio prolungato o temporaneo, disporre i componenti in ceste metalliche e accatastatori PERI.

Pulizia

- Non pulire mai i componenti verniciati a polvere con spazzole in acciaio o con raschietti in metallo duro; in questo modo si preserva la verniciatura a polvere.
- Durante la pulizia tenere i componenti in modo che non possano cambiare posizione inavvertitamente.
- Non pulire i componenti appesi alla gru.

Manutenzione e riparazione

Riparazione



Le riparazioni dei prodotti PERI possono essere eseguite esclusivamente da personale qualificato PERI!

È necessaria una riparazione quando:

- il tubo di fissaggio si blocca in fase di inserimento o estrazione,
- non è possibile raggiungere la corsa massima di 400 mm del tubo di fissaggio,
- l'albero ruota con difficoltà,
- la rotazione dell'albero è scorrevole ma il tubo di fissaggio non esce o non entra,
- ci sono elementi storti o mancanti sul supporto parapetto a morsa-2.

Ricambi

Devono essere utilizzati esclusivamente componenti originali PERI. Dopo ogni riparazione, il prodotto PERI deve essere controllato da una persona competente.

Manutenzione

Il supporto parapetto a morsa-2 è esente da manutenzione.

Interassi



- Pericolo di caduta in caso di mancato rispetto degli interassi!
- Seguire le avvertenze nel capitolo Sicurezza per il montaggio!

Interasse

Il grafico (Fig. A2.01) raffigura il rapporto tra spessore del solaio e interasse consentito.

Misura interassi

-
- A** Traverse e tavole fermapiède
15x3 cm
 - B** Grigliato di protezione PMB
-

(Fig. A2.01)

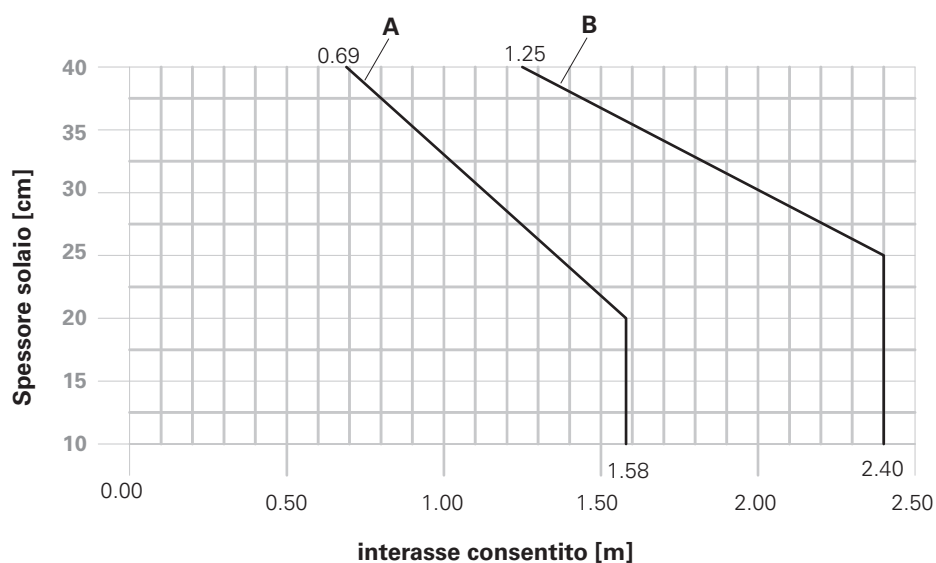


Fig. A2.01

Traverse e tavole fermapiede



- **Pericolo di caduta in caso di lavori sul bordo libero del solaio!**
- **Seguire le avvertenze nel capitolo Sicurezza per il montaggio!**
- **Pericolo di caduta! Le traverse e le tavole fermapiede non devono spostarsi! Controllare che siano ben salde!**
- **Dopo il montaggio, non deve essere possibile spostare il supporto parapetto a morsa-2 con la mano!**

Montaggio

1. L'area per l'appoggio (1.6) deve essere pulita e senza irregolarità.
2. Spingere il supporto parapetto a morsa-2 (1) sulla struttura. (Fig. A2.02)
3. Girare la manovella (1.1) in senso orario.
 - Il tubo di fissaggio (1.4) si inserisce. (Fig. A2.03)
 - Il tubo di fissaggio (1.4) deve poggiare in modo uniforme contro il bordo del solaio. (Fig. A2.03)
 - La staffa (1.7) deve aderire completamente. (Fig. A2.03)
4. Stringere bene la manovella a mano, in modo che non sia più possibile uno spostamento manuale (ca. 50 Nm).
5. Posizionare le traverse (7) negli angolari di fissaggio a L (1.5). (Fig. A2.04)
6. Spingere verso l'alto la staffa per tavola fermapiede (1.2) e posizionare le tavole fermapiede (8). (Fig. A2.04)
7. Fissare le traverse e tavole fermapiede agli angolari di fissaggio a L (1.5) e alle staffe per tavola fermapiede (1.2) con viti o chiodi idonei. (Fig. A2.05)

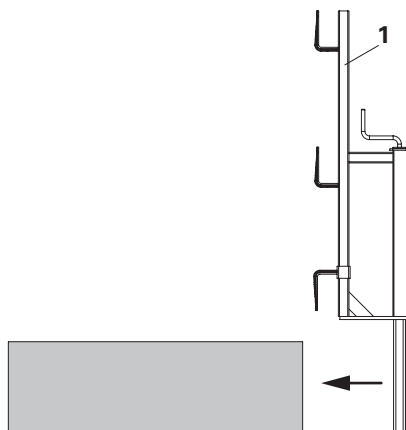


Fig. A2.02

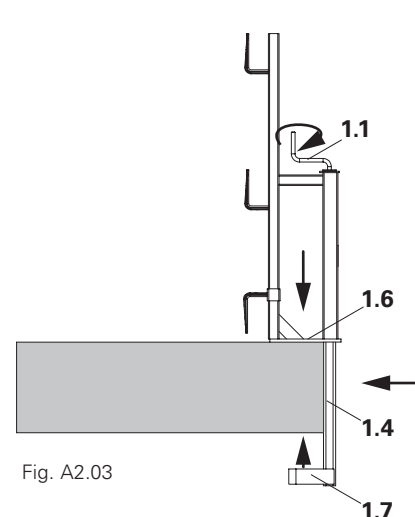


Fig. A2.03

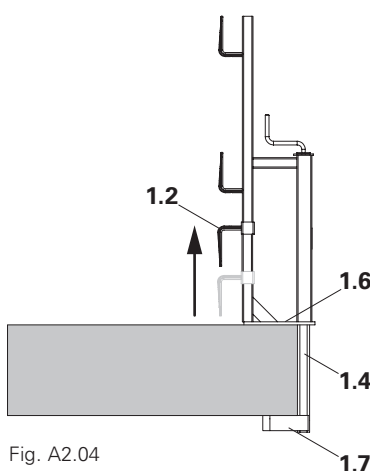


Fig. A2.04

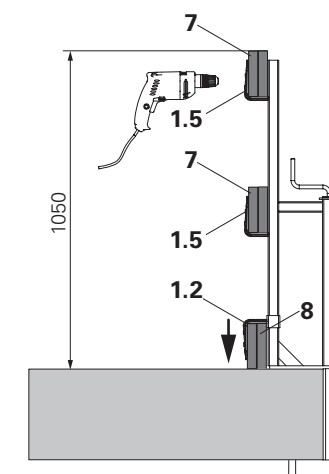


Fig. A2.05



Dopo il montaggio, il sistema di sicurezza installato deve essere controllato e approvato per l'uso da una persona competente.

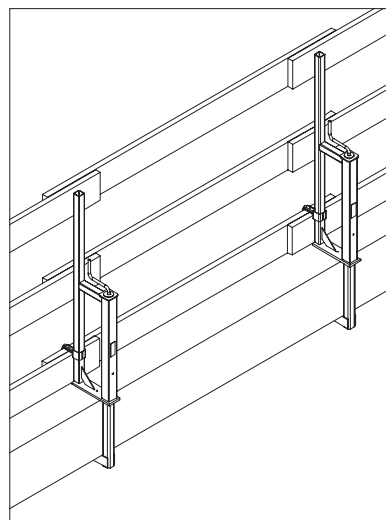


Fig. A2.04a

Grigliato di protezione PMB



- Pericolo di caduta in caso di lavori sul bordo libero del solaio!
- Seguire le avvertenze nel capitolo Sicurezza per il montaggio!
- I grigliati di protezione PMB possono essere montati nei supporti parapetto a morsa-2 esclusivamente insieme al supporto a morsa GH-2!
- Dopo il montaggio, non deve essere possibile spostare il supporto parapetto a morsa-2 con la mano!



Il procedimento di montaggio è uguale per tutti i grigliati di protezione PMB.

Montaggio

1. L'area per l'appoggio (1.6) deve essere pulita e senza irregolarità.
2. Spingere il supporto parapetto a morsa-2 (1) sulla struttura. (Fig. A2.06)
3. Girare la manovella (1.1) in senso orario.
 - Il tubo di fissaggio (1.4) si inserisce. (Fig. A2.07)
 - L'appoggio (1.6) deve aderire con tutta la superficie.
 - Il tubo di fissaggio deve poggiare in modo uniforme contro il bordo del solaio. (Fig. A2.08)
 - La staffa (1.7) deve aderire completamente. (Fig. A2.08)
4. Stringere bene la manovella a mano, in modo che non sia più possibile uno spostamento manuale. (ca. 50 Nm)
5. Installare il grigliato di protezione PMB (5) dall'alto nei supporti parapetto-2 (1). (Fig. A2.09/A2.10/A2.11)
6. Posizionare il grigliato di protezione PMB (5) negli angolari di fissaggio a L (1.5). (Fig. A2.09)
7. Sollevare la staffa per tavola fermapiede (1.2). (Fig. A2.10)
8. Spingere la tavola fermapiede metallica (5.1) contro il supporto parapetto-2. (Fig. A2.10)
9. Abbassare la staffa per tavola fermapiede. (Fig. A2.11)

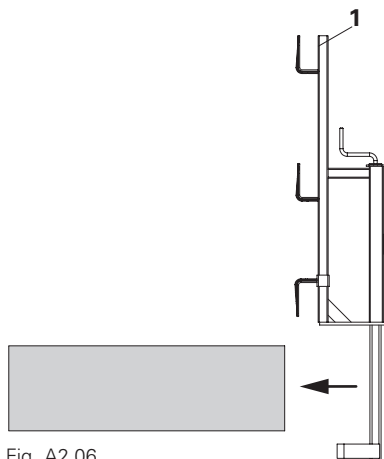


Fig. A2.06

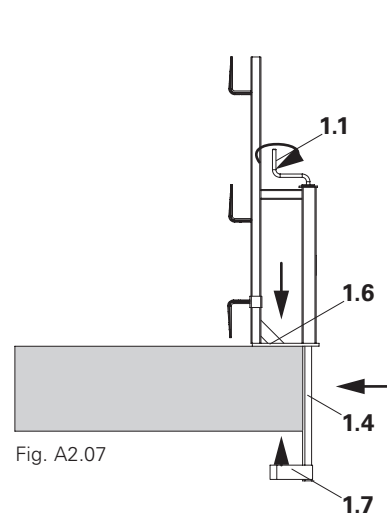


Fig. A2.07

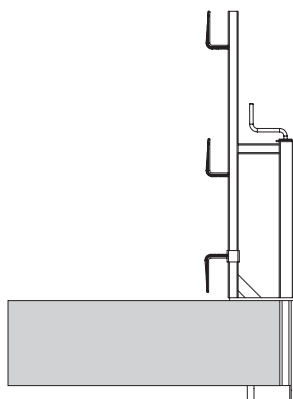


Fig. A2.08

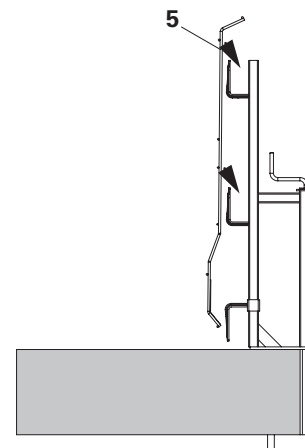


Fig. A2.09

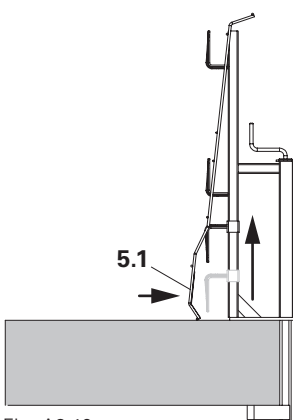


Fig. A2.10

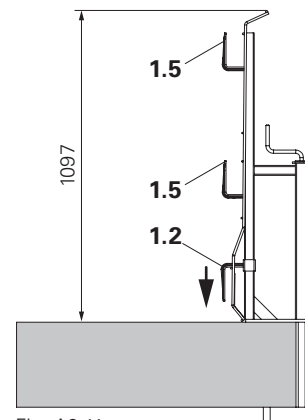


Fig. A2.11

Supporto a morsa GH-2



Pericolo di caduta in caso di protezione laterale non bloccata!
Se si utilizzano i grigliati di protezione PMB, montare il supporto a morsa GH-2 su ogni supporto parapetto a morsa-2.



Il procedimento di montaggio è uguale per tutti i grigliati di protezione PMB.

Montaggio

1. Infilare il supporto a morsa GH-2 dall'alto nel tubo del supporto parapetto a morsa-2. (Fig. A2.12/A2.13)
2. Fissare il supporto a morsa GH-2 con un colpo di martello.
3. Montaggio con un grigliato di protezione PMB. (Fig. A2.14/A2.14a)
4. Montaggio con due grigliati di protezione PMB. Montaggio standard in caso di sovrapposizioni sul supporto parapetto a morsa-2. (Fig. A2.15/A2.15a)



Dopo il montaggio, il sistema di sicurezza installato deve essere controllato e approvato per l'uso da una persona competente.

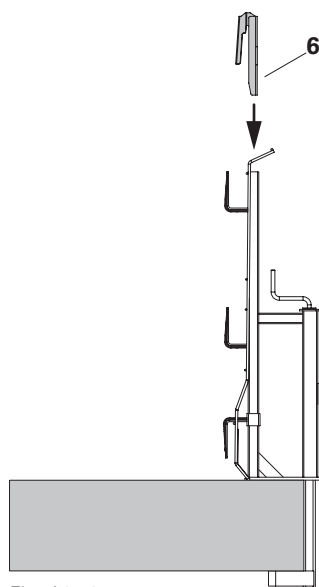


Fig. A2.12

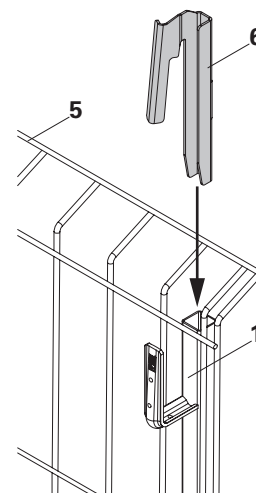


Fig. A2.13

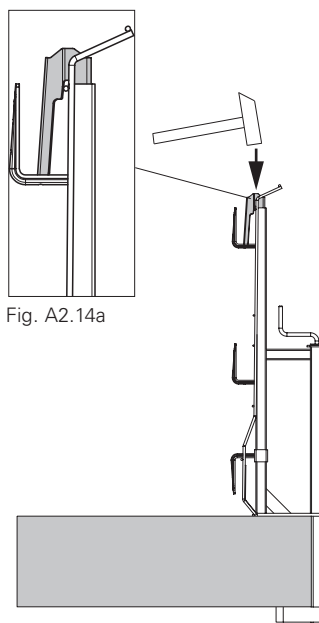


Fig. A2.14a

Fig. A2.14

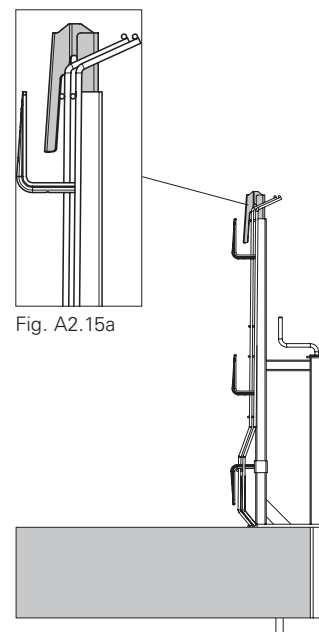


Fig. A2.15a

Fig. A2.15

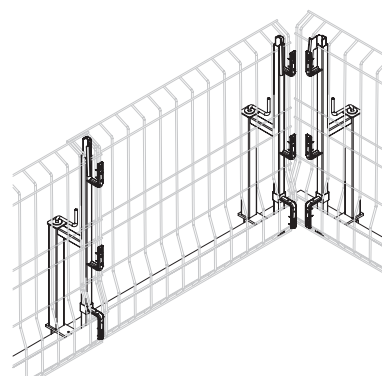


Fig. A2.16

Traverse e tavole fermapiede

Montaggio

(vedere capitolo A2)

1. 1. L'area per l'appoggio (1.6) deve essere pulita e senza irregolarità.
2. 2. Spingere il supporto parapetto a morsa-2 (1) sulla struttura.
3. 3. Girare la manovella (1.1) in senso orario.
 - Il tubo di fissaggio (1.4) si inserisce.
 - L'appoggio (1.6) deve aderire con tutta la superficie.
 - Il tubo di fissaggio (1.4) deve poggiare in modo uniforme contro il bordo del solaio.
 - La staffa (1.7) deve aderire completamente.
4. 4. Stringere bene la manovella a mano, in modo che non sia più possibile uno spostamento manuale (ca. 50 Nm).
5. 5. Posizionare le traverse (7) negli angolari di fissaggio a L (1.5).
6. 6. Spingere verso l'alto la staffa per tavola fermapiede (1.2) e posizionare le tavole fermapiede (8).
7. 7. Fissare agli angolari di fissaggio a L (1.5) e alle staffe per tavola fermapiede (1.2) con viti o chiodi idonei.

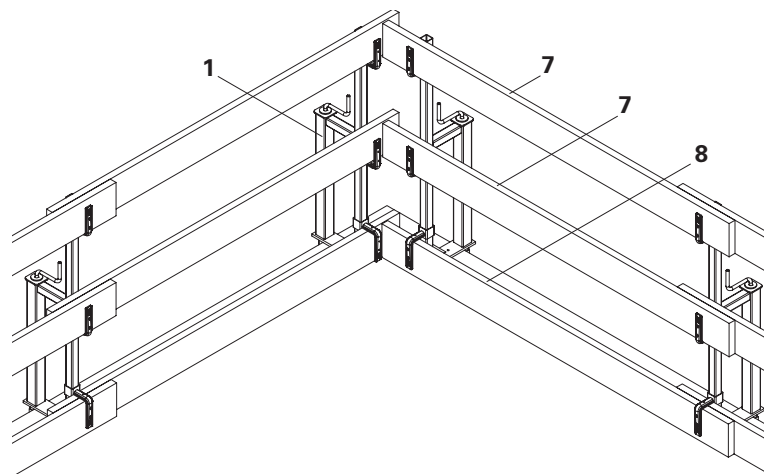


Fig. A3.01

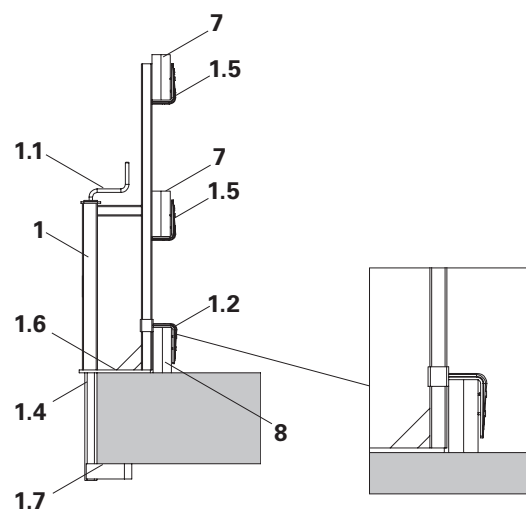


Fig. A3.02

Fig. A3.02a



Dopo il montaggio, il sistema di sicurezza installato deve essere controllato e approvato per l'uso da una persona competente.

Grigliato di protezione PMB

Montaggio

(vedere capitolo A2)

1. L'area per l'appoggio (1.6) deve essere pulita e senza irregolarità.
2. Spingere il supporto parapetto a morsa-2 (1) sulla struttura.
3. Girare la manovella (1.1) in senso orario.
 - Il tubo di fissaggio (1.4) si inserisce.
 - L'appoggio (1.6) deve aderire con tutta la superficie.
 - Il tubo di fissaggio deve poggiare in modo uniforme contro il bordo del solaio.
 - La staffa (1.7) deve aderire completamente.
4. Stringere bene la manovella a mano, in modo che non sia più possibile uno spostamento manuale. (ca. 50 Nm)
5. Installare il grigliato di protezione PMB (5) dall'alto nei supporti parapetto-2 (1).
6. Posizionare il grigliato di protezione PMB (5) negli angolari di fissaggio a L (1.5).
7. Sollevare la staffa per tavola fermapiè (1.2).
8. Spingere la tavola fermapiè metallica (5.1) contro il supporto parapetto-2.
9. Abbassare la staffa per tavola fermapiè. (Fig. A3.04a)
10. Infilare il supporto a morsa GH-2 (6) dall'alto nel tubo del supporto parapetto a morsa-2.
11. Fissare il supporto a morsa GH-2 con un colpo di martello. (Fig. A3.03/A3.04)

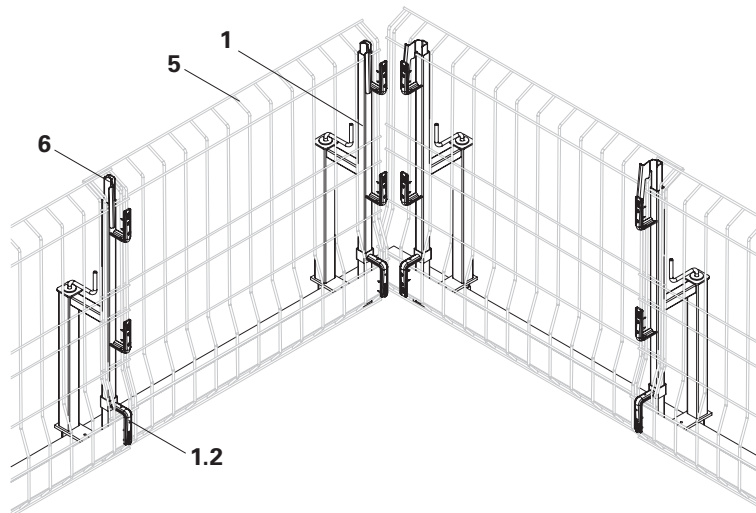


Fig. A3.03

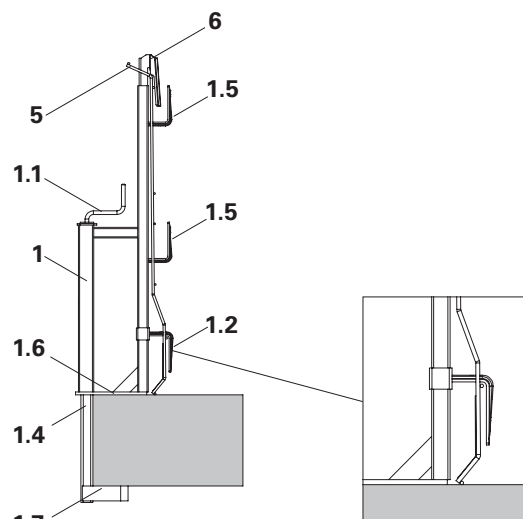


Fig. A3.04

Fig. A3.04a



Dopo il montaggio, il sistema di sicurezza installato deve essere controllato e approvato per l'uso da una persona competente.

A4 Montaggio su trave di cassaforma/trave in legno



Pericolo di caduta!

- Pericolo in caso di mancato rispetto degli interassi.
- Fissare i supporti parapetto a morsa-2 solo a elementi in grado di dissipare i carichi in modo sicuro.
- Il supporto parapetto deve poggiare sulla trave di cassaforma o sulla trave in legno in posizione frontale e centrata.
- È vietato montare il supporto parapetto a morsa-2 trasversalmente rispetto alla trave di cassaforma o alla trave in legno. (Fig. A4.01)
- Coppia di serraggio della manovella del supporto parapetto a morsa-2 = min. 50 Nm.

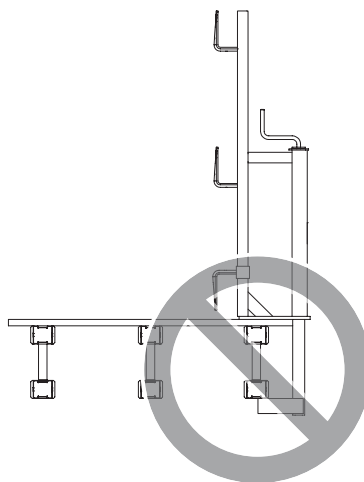


Fig. A4.01



Controllare periodicamente il fissaggio ed eventualmente stringere nuovamente, ad es. dopo una tempesta o con clima molto caldo o secco.

È possibile montare anche i grigliati di protezione PMB.
(procedimento vedere capitolo A2)

Il supporto parapetto a morsa-2 è una protezione dei bordi conforme a EN 12811-1. Di conseguenza è possibile l'impiego con: travi in legno e travi per cassaforma VT 20/GT 24, con e senza tavole di impalcato o pannelli di rivestimento, con spessore fino a 30 cm per il fissaggio a morsa.

Protezione laterale	Valore di calcolo EB'	Calcolo dell'interasse EB
Tavole per parapetto	1,02 m	EB = EB' / q _k
Grigliato di protezione	1,86 m	L'interasse EB è valido solo per il supporto parapetto a morsa-2. La protezione laterale richiede una verifica a parte.

Tabella. A4.01

Fissaggi in caso di superficie oliata:

Pos.	Fissaggio	Art. n.
9	Chiodo a testa doppia L = 65 mm; Ø 3,1 mm	018280
10	TSS-Torx 6x40	024540
11	TSS-Torx 6x60	024470

Tabella. A4.02

Calcolo di q_k

$$q_k = q(z) \times K$$

K = fattore tempo di impiego

(Di norma il fattore tempo di impiego è pari a 0,6-0,7 e varia in funzione del tempo di utilizzo)

q(z) = velocità raffiche di vento

q_k = in genere si applica 0,6 kN/m².

Tabella. A4.03

A4 Montaggio su trave di cassaforma/trave in legno



Pericolo di caduta!

- Pericolo in caso di lavori sul bordo libero!
- Seguire le avvertenze nel capitolo Sicurezza per il montaggio.
- Le traverse e le tavole fermapiede non devono spostarsi! Controllare che siano ben salde.
- Dopo il montaggio, non deve essere possibile spostare il supporto parapetto a morsa-2 con la mano.
- L'area di montaggio del supporto parapetto a morsa-2 deve essere priva di olio per cassaforma.

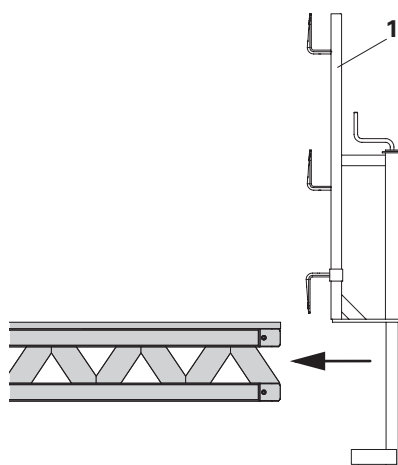


Fig. A4.02

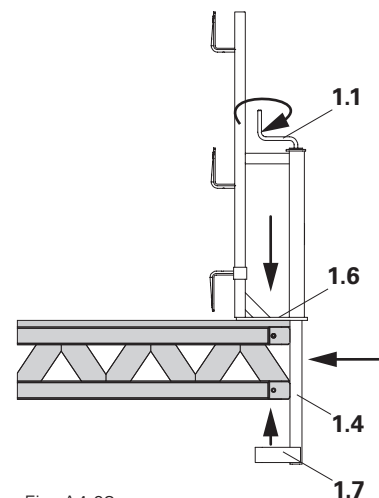


Fig. A4.03

Montaggio

1. L'area per l'appoggio (1.6) deve essere pulita e senza irregolarità. (Fig. A4.02)
2. Spingere il supporto parapetto a morsa-2 (1) sopra la trave di cassaforma in posizione frontale e centrata. (Fig. A4.03/A4.04a)
3. Girare la manovella (1.1) in senso orario.
 - Il tubo di fissaggio (1.4) si inserisce. (Fig. A4.03)
 - Il tubo di fissaggio (1.4) deve poggiare in modo uniforme contro la trave di cassaforma. (Fig. A4.03/A4.04)
 - La staffa (1.7) deve aderire completamente. (Fig. A4.04)
4. Stringere la manovella a mano (ca. 50 Nm).
5. Assicurare il supporto parapetto a morsa-2 in modo che non possa spostarsi fissando con un chiodo a testa doppia o una vite TSS-Torx. (Tabella A4.02/Fig. A4.04/A4.04a)
 - Non deve essere possibile spostare il supporto parapetto a morsa-2 con la mano.
6. Posizionare le traverse (7) negli angolari di fissaggio a L (1.5). (Fig. A4.06)
7. Spingere verso l'alto la staffa per tavola fermapiede (1.2) e posizionare le tavole fermapiede (8). (Fig. A4.05/A4.06)
8. Fissare agli angolari di fissaggio a L (1.5) e alle staffe per tavola fermapiede (1.2) con viti o chiodi idonei. (Fig. A4.06)

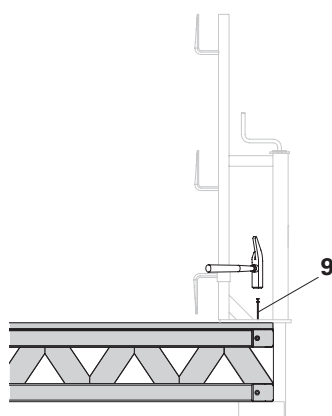


Fig. A4.04

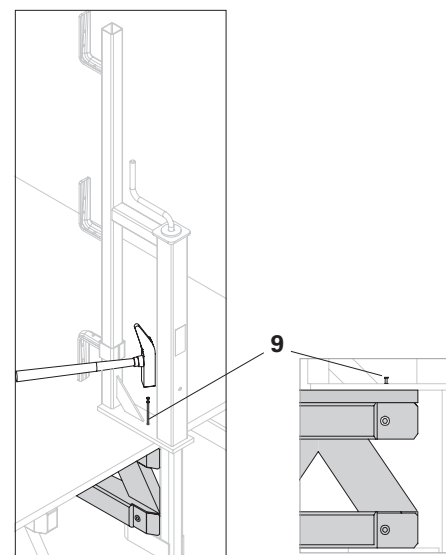


Fig. A4.04a

Fig. A4.04b

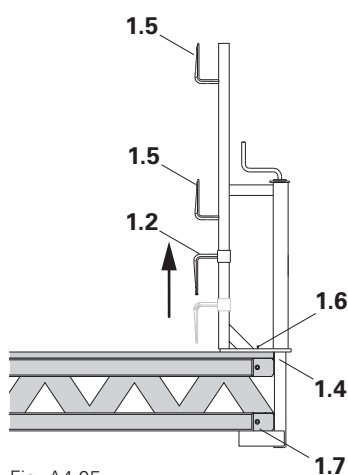


Fig. A4.05

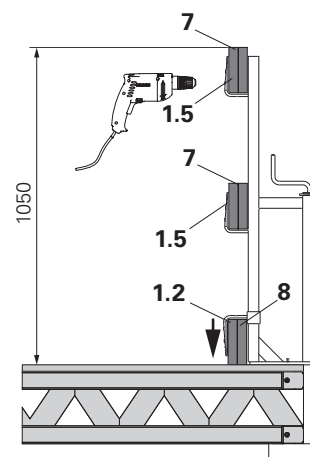


Fig. A4.06



Dopo il montaggio, il sistema di sicurezza installato deve essere controllato e approvato per l'uso da una persona competente.



- **Pericolo di caduta! Prima di iniziare lo smontaggio è necessario installare un dispositivo anticaduta da utilizzare in modo conforme alle norme.**
- **Conservare e trasportare tutti i componenti smontati in modo che non possano spostarsi inavvertitamente!**



Lo smontaggio può avvenire solo dopo che una persona competente ha dato il benestare!

Smontaggio delle traverse e tavole fermapiede

1. 1. Togliere viti e chiodi dalle traverse e tavole fermapiede.
2. 2. Togliere le traverse.
3. 3. Spingere verso l'alto la staffa per tavola fermapiede (1.2) del supporto parapetto a morsa-2 e rimuovere la tavola fermapiede.
4. 4. In caso di montaggio su trave di cassaforma/trave in legno, togliere il chiodo a testa doppia o la vite TSS-Torx.
5. 5. Allentare il supporto parapetto a morsa-2 (1) girando la manovella (1.1) in senso antiorario. (Fig. A5.01)
6. 6. Togliere il supporto-parapetto a morsa-2, pulirlo e controllare che non sia danneggiato.
7. 7. Far rientrare il supporto-parapetto a morsa-2 prima di riporlo nella cesta metallica PERI 80x120 (vedere capitolo A1).

Smontaggio del grigliato di protezione PMB

1. Con un leggero colpo di martello allentare il supporto a morsa GH-2 (6) ed estrarlo verso l'alto. (Fig. A5.02)
2. 2. Spingere verso l'alto la staffa per tavola fermapiede (1.2) del supporto parapetto a morsa-2 e sfilare il grigliato di protezione PMB (5). (Fig. A4.03)
3. 3. In caso di montaggio su trave di cassaforma/trave in legno, togliere il chiodo a testa doppia o la vite TSS-Torx.
4. 4. Alzare verso l'alto e rimuovere il grigliato di protezione PMB (5), quindi disporlo in una barella PERI EP 110 (vedere capitolo A1).

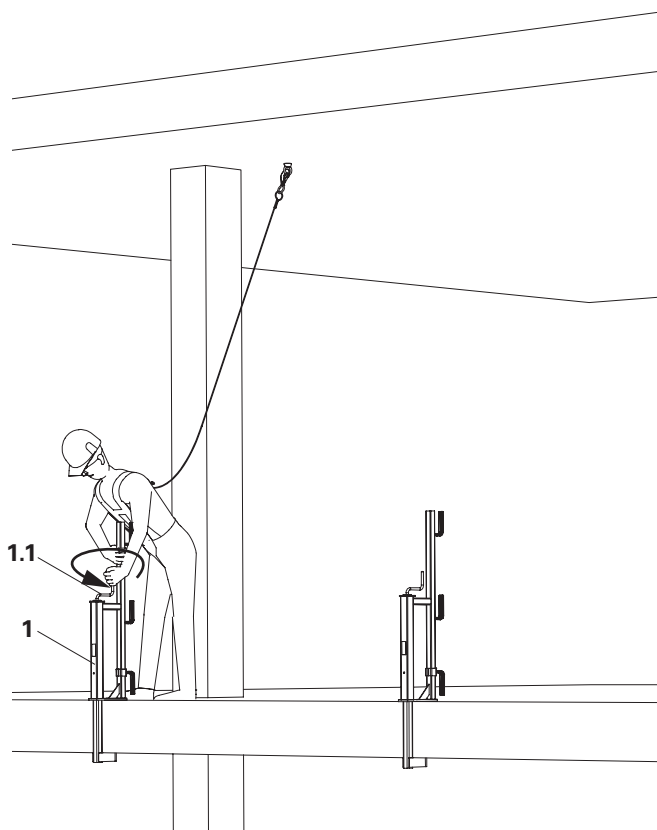


Fig. A5.01

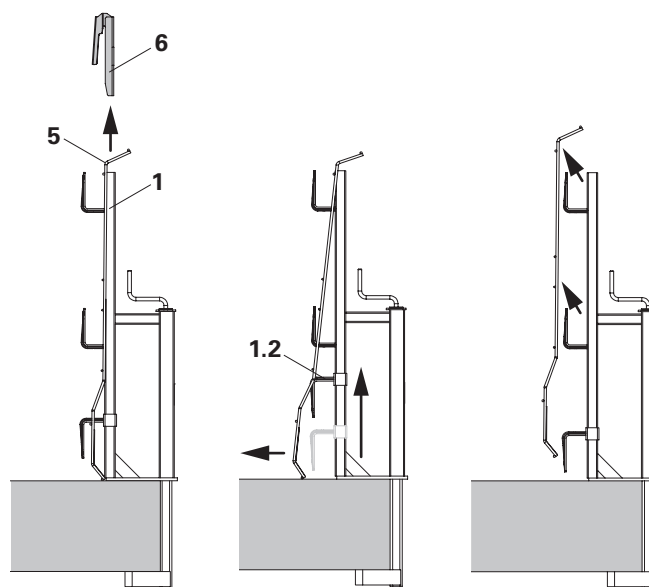


Fig. A5.02

Fig. A5.03

Fig. A5.04

5. 5. Allentare il supporto parapetto a morsa-2 (1) girando la manovella (1.1) in senso antiorario. (Fig. A5.01)
6. 6. Togliere il supporto-parapetto a morsa-2, pulirlo e controllare che non sia danneggiato.
7. 7. Far rientrare il supporto-parapetto a morsa-2 prima di riporlo nella cesta metallica PERI 80x120 (vedere capitolo A1).

Supporto parapetto a morsa-2



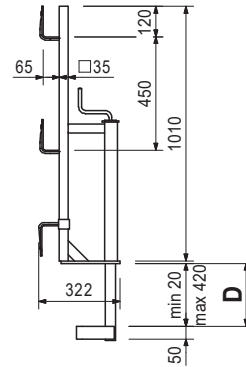
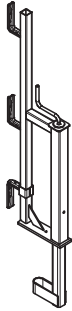
Art. n.	Peso kg
115151	10,300

Supporto parapetto a morsa-2

Per il montaggio di una protezione anticaduta su solai in calcestruzzo fino a 40 cm di spessore o trave di cassaforma/trave in legno fino a 30 cm di altezza.

Dati tecnici

Distanza massima tra i montanti con grigliato di protezione: PMB 260 max. 2,40 m; PMB 130 max. 1,20 m.

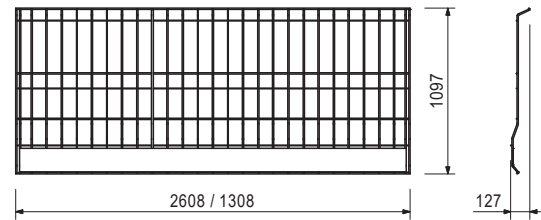
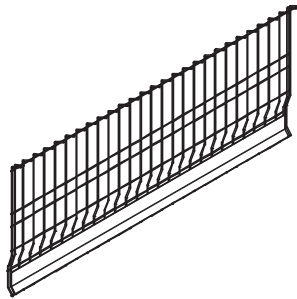


117326	19,700
117327	10,500

Grigliato di protezione PMB Grigliato di protezione PMB 260 Grigliato di protezione PMB 130

Dati tecnici

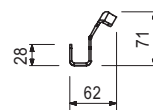
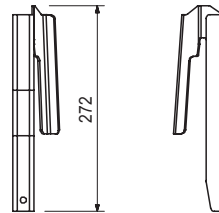
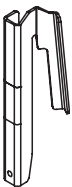
Distanza massima tra i montanti con grigliato di protezione: PMB 260 max. 2,40 m; PMB 130 max. 1,20 m.



129833	0,595
--------	-------

Supporto a morsa GH-2/PMB

Per il montaggio di grigliati di protezione PMB su supporti parapetto-2.



**Il sistema ottimale
per ogni progetto
ed esigenza**



Casseforme per pareti



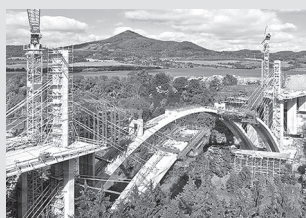
Casseforme per pilastri



Casseforme per solai



Sistemi di ripresa



Casseforme per ponte



Casseforme per tunnel



Impalcature di sostegno



**Impalcature di servizio
per l'edilizia**



**Impalcature di servizio
per facciate**



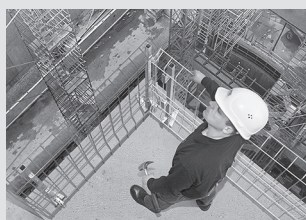
**Impalcature di servizio
per industria**



Sistemi di accesso



Impalcature di protezione



Sistemi di sicurezza



Accessori complementari



Servizi



PERI S.r.l.
Casseforme Impalcature Ingegneria
 via Archimede, 19
 20864 Agrate Brianza (MB)
 Italia
 Telefono +39 039 9530210
 Telefax +39 039 9462643
 peri@peri.it
 peri@pec.it
 www.peri.it

