

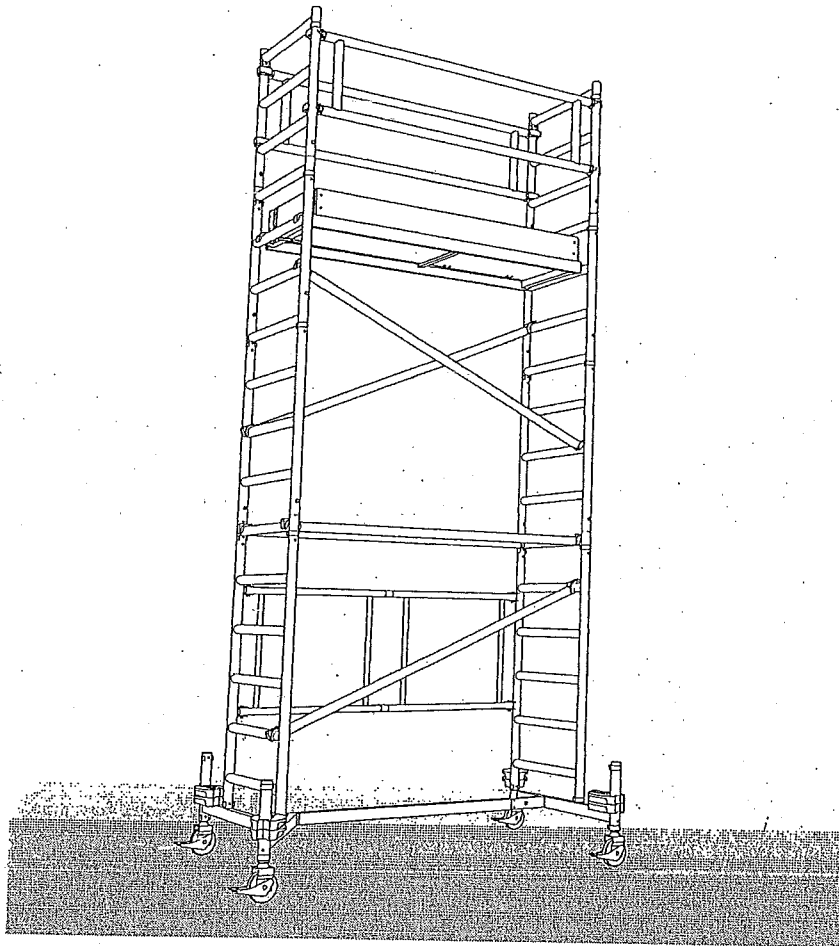


AL 991122203014

Trabatello ASW 465
Art. n° 102031

Istruzioni d'uso

Edizione 10/2002



Gruppo prodotto 8.10



Indice

	Pagina		Pagina
A1 Visione d'insieme	1	A5 Trasporto e immagazzinaggio	24-25
A2 Premessa	3	A6 Tabelle combinazioni	26-27
A3 Avvertenze	4	A7 Prospetto prodotti	28
A4 Montaggio			
Traversa metallica	6		
Base ripiegabile	6		
Diagonale, asta orizzontale, impalcato con botola di accesso	7		
Protezione laterale superiore	7		
Clip di sicurezza	8		
Impalcato con botola di accesso	8		
Zavorra	9		
Indicazione delle altezze per il montaggio	9		
Altezza			
h = 0,70m	10		
h = 1,20m	11		
h = 1,50m	12		
h = 1,80m	13		
h = 2,20m	14		
h = 2,40m	15		
h = 2,70m	16		
h = 3,00m	17		
h = 3,30m	18		
h = 3,55m	19		
h = 3,80m	20		
h = 4,10m	21		
h = 4,40m	22		
h = 4,65m	23		

Legenda



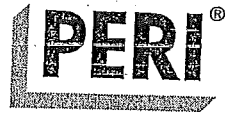
Norma di sicurezza



Controllo visivo

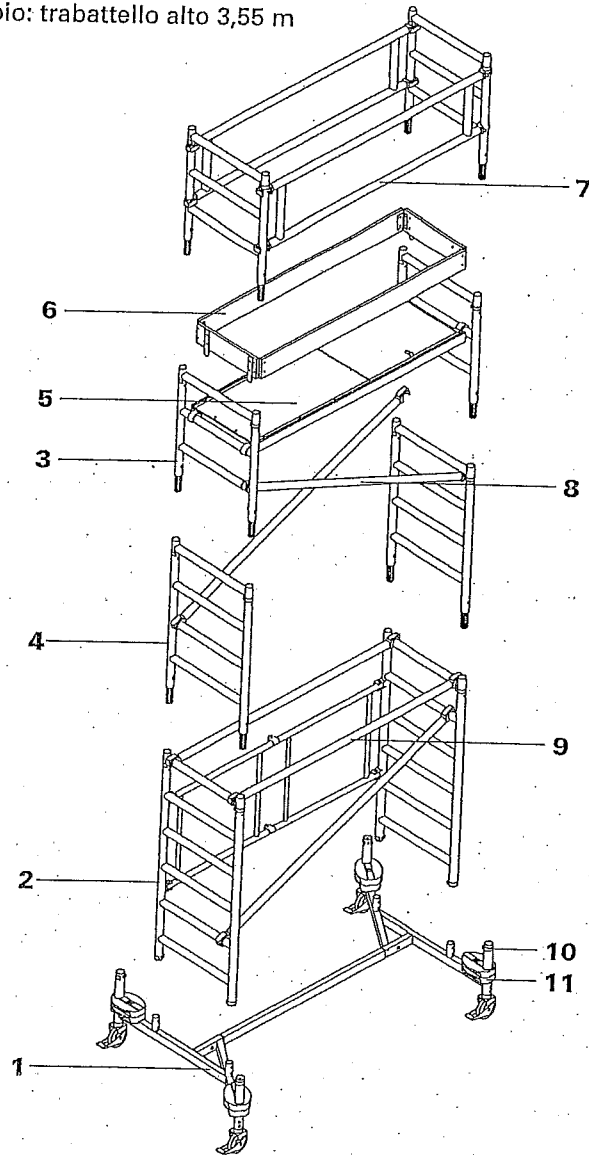


Consiglio pratico



A1 Visione

Esempio: trabattello alto 3,55 m



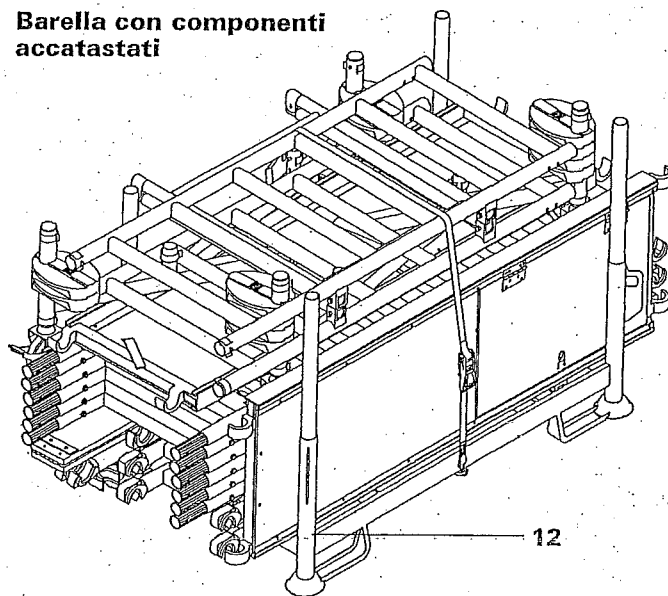


A1 Visione d'insieme

Elenco degli articoli forniti con un'unità di imballaggio (barella):

Pos.	Descrizione	Quantità	Pos.	Descrizione	Quantità
1	Traversa metallica con ruote costituita da:		6	Tavola fermapiède 70/190 ASW	1
1.1	Parte laterale	2	7	Parapetto doppio 190 ASW	4
1.2	Parte centrale	1	8	Diagonale 210 ASW	3
2	Base ripiegabile 160/190 ASW	1	9	Asta orizzontale 190 ASW	2
3	Telaio verticale 70/90 ASW	6	10	Clip di sicurezza ASW fissata ai componenti	
4	Telaio verticale 70/120 ASW	6	11	Zavorra 10 kg ASW	12
5	Impalcato con botola di accesso 190 ASW	2	12	Barella USP 104	1

Barella con componenti accatastati





A2 Premessa

Introduzione

Le presenti istruzioni d'uso illustrano la struttura e le caratteristiche del trabattello ASW. La prima parte contiene indicazioni sul prodotto e le modalità d'uso nonché avvertenze di carattere generale e norme di sicu-rezza. Nella sezione successiva sono raffigurate le diverse altezze e i rispettivi componenti con immagini tri-dimensionali. Inoltre sono segnalate le zavorre necessarie. Le immagini mostrano le zavorre previste per luoghi riparati. Le tabelle a pag. 26 e 27 offrono una rapida panoramica dei componenti con relativa quantità necessaria per le singole altezze.

Il termine "luoghi riparati" si riferisce a situazioni di impiego in assenza di vento. Il termine "all'aperto" si riferisce a situazioni di impiego in presenza di vento, p. es. con struttura a telai.

Caratteristiche del prodotto

Il trabattello ASW è un'impalcatura traslabile utilizzata per la casseratura e il disarmo di sistemi di casseforme per solai della ditta PERI. Questo prodotto è realizzato conformemente alle disposizioni della DIN 4422-1 e della EN 1004-3-5/5, edizione agosto 1992 e alle regole BGR 172 (impalcature traslabili), edizione aprile 2000.

Il telaio, simile a una scala, viene utilizzato per accedere alla superficie di lavoro del trabattello ASW.

Il trabattello ASW, con un peso utile in rapporto alla superficie di 200 kg/m^2 , fa parte del gruppo di impalcature 3.

In caso di impiego di diversi piani di calpestio la somma delle singole superfici non deve essere superiore a 200 kg/m^2 .

Il trabattello ASW può essere utilizzato sia all'aperto sia in luoghi riparati senza bisogno di vincoli all'estremità.

L'altezza massima di 4,65 m consente un'altezza di lavoro di 6,65 m. L'altezza può essere modificata con una modularità di 30 cm.

Per il montaggio della traversa metallica è necessaria una chiave fissa (o sim.) con apertura di chiave 17.

La stabilità è garantita dalle ruote fissabili della traversa e dalle zavorre.

Il trabattello ASW può essere movimentato con una braca a 4 funi.

Uso a norma

Le presenti istruzioni contengono avvertenze per un impiego regolamentare del trabattello ASW.

Osservare attentamente le indicazioni sui carichi e le disposizioni in materia di sicurezza. Qualora si preveda di impiegare il trabattello con modalità o scopi diversi da quelli descritti, è necessario richiedere un'autorizzazione speciale. È permesso solo l'uso di materiale privo di difetti. Elementi strutturali danneggiati devono essere sostituiti.

Come parti di ricambio sono ammessi solo pezzi originali PERI.

Al momento dell'uso dei nostri prodotti devono essere applicate le norme di sicurezza e di tutela dell'ambiente vigenti nei singoli paesi.



A3 Avvertenze

Norme generali

- L'impalcatura traslabile non deve essere impiegata come mezzo per salire sopra ad altri elementi strutturali.
 - Chi gestisce l'attrezzatura deve provvedere affinché le istruzioni d'uso fornite da PERI siano messe a disposizione degli utilizzatori.
 - Tutte le persone che operano con questo prodotto devono essere informate sul contenuto delle istruzioni d'uso nonché sulle relative norme di sicurezza e devono poter accedere a tali documenti in qualsiasi momento.
 - Il gestore deve inoltre provvedere affinché il montaggio, lo spostamento, lo smontaggio, l'uso a norma nonché la sorveglianza di tali operazioni siano affidati a personale idoneo ed esperto.
 - L'impalcatura traslabile deve essere disposta orizzontalmente e utilizzata solo su una superficie stabile. Tale superficie deve sopportare sia il peso dell'impalcatura sia il carico ammesso.
 - A partire da un'altezza di 2,20 m il montaggio e lo smontaggio dovrebbero essere effettuati da due persone. L'uso dell'impalcatura traslabile all'aperto o in edifici non riparati non è ammesso in presenza di una forza del vento pari a 6 gradi della scala Beaufort (vento forte = 40 km/h velocità a livello del suolo).
- Attenzione:** in corrispondenza di angoli oppure di edifici privi di rivestimento o caratterizzati da passaggi possono risultare carichi del vento aggiuntivi dovuti all'effetto tunnel.
- In caso di interruzione prolungata dei lavori l'impalcatura traslabile deve essere trasportata in un luogo protetto dal vento, smontata oppure assicurata ulteriormente per evitarne il ribaltamento o lo spostamento.

Norme di sicurezza

Il mancato rispetto delle disposizioni e norme di sicurezza può provocare gravi incidenti e danni durante l'utilizzo del prodotto.

1. Prima di ogni impiego verificare l'eventuale presenza di difetti. Non montare i componenti danneggiati. Sostituirli con pezzi originali PERI.
2. La stabilità dell'impalcatura traslabile deve essere garantita durante l'intero periodo di impiego. Qualora si riscontrino difetti o situazioni pericolose, dovranno essere eliminati immediatamente.
3. Evitare di sporgersi eccessivamente. Il sollevamento degli elementi strutturali utilizzati per la realizzazione delle sezioni superiori deve essere effettuato stando il più vicino possibile al trabattello.
4. In caso di montaggio e smontaggio devono essere utilizzati impalcati o tavole conformi alle disposizioni della DIN 4420 (dimensioni minime: 28 x 4,5 cm). È necessario assicurarsi che vengano montati come impalcati ausiliari a una distanza massima di 2 m gli uni dagli altri. Fungono infatti da superficie di appoggio per le successive operazioni di montaggio o smontaggio.
5. Gli impalcati posizionati a un'altezza superiore ai 2 m devono essere dotati di una protezione laterale costituita da un montante parapetto, un corrente intermedio e da una tavola fermapiede. In caso di impalcati utilizzati soltanto per raggiungere i piani superiori non è necessario impiegare la tavola fermapiede.



A3 Avvertenze

6. Non superare mai l'altezza del trabattello con scale, casse o altri dispositivi.
7. Posizionare le scale sempre sul lato interno del trabattello. Tenere sempre chiuse le botole, a meno che non si debba accedere all'impalcatura. Disporre le botole di accesso in modo tale che su ogni piano siano posizionate dalla parte opposta rispetto al piano inferiore o superiore.
8. Assicurare sempre tutte le ruote in modo da evitare spostamenti involontari, a condizione che non debba essere tralata l'impalcatura.
9. È vietato saltare sugli impalcati
10. Non lasciar cadere elementi costruttivi sugli impalcati.
11. Non montare o smontare mai gli elementi strutturali agendo con forza! Evitare le deformazioni.
12. Verificare sempre che l'impalcatura traslabile sia montata completamente e correttamente. Lo scostamento dalla verticale non deve superare il 2%. Tale valore deve essere verificato mediante livella a bolla d'aria ed eventualmente corretto.
12. Non utilizzare mai l'impalcatura traslabile in caso di temporale.

Nell'eventualità si riscontrassero difetti o malfunzionamenti su particolari ricevuti dai Signori clienti, in conto nolo, essi devono riconsegnarli immediatamente alla Peri S.p.A. che provvederà alla sostituzione e/o riparazione presso il centro della Peri GmbH.

Istruzioni d'uso Trabattello A5W 465

Manutenzione

- Pulire regolarmente il trabattello. Eventualmente oliare i componenti mobili.
- Non utilizzare sostanze o gas aggressivi per i componenti dell'impalcatura traslabile.
- Dopo ogni uso verificare la presenza di eventuali danni sui componenti dell'impalcatura traslabile, quali incrinature o punti di rottura.
- Sostituire i componenti danneggiati.
- Immagazzinare i componenti dell'impalcatura traslabile in barelle idonee e al riparo dall'umidità.
- Assicurare i componenti dell'impalcatura traslabile per il trasporto, per esempio con tenditore di sicurezza.

Spostamento dell'impalcatura traslabile


- Spostare l'impalcatura traslabile manualmente posizionandola soltanto su superfici piane, stabili e prive di ostacoli.
- Assicurare l'impalcatura traslabile per evitarne il ribaltamento, adottando misure idonee. Attenzione ai carichi dovuti al vento!
- Rimuovere i pezzi sciolti presenti sugli impalcati.
- È vietato sostare sull'impalcatura traslabile.
- Allentare la leva del freno.
- Procedere sempre a passo d'uomo!
- Lo spostamento dell'impalcatura traslabile è ammesso soltanto in direzione longitudinale oppure diagonalmente.
- Una volta spostata, l'impalcatura deve essere allineata verticalmente.
- Bloccare la leva del freno.

Norme e regole

- DIN 4422: passerella di lavoro traslabile / HD 1004, edizione agosto 1992
- BGR 172 - impalcature traslabili, edizione aprile 2000
- EN 1298: regole e disposizioni per le istruzioni di montaggio e d'uso, edizione aprile 1996.

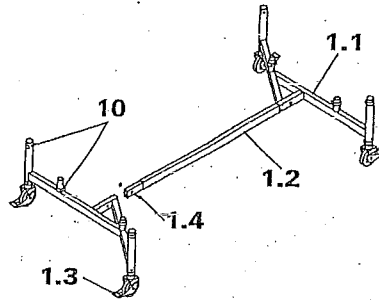


A4 Montaggio


 **Attenzione:** innanzitutto prelevare le zavorre dalla barella

Traversa metallica 140/220 ASW

Pos.	Descrizione	Q.tà
1.1	Parte laterale	2
1.2	Parte centrale	1
1.3	Leva del freno	4
1.4	Vite a testa esagonale M10 x 55 DIN 931 con dado DIN 985, SW 17	2
10	Clip di sicurezza ASW	8



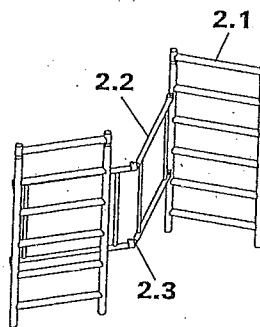
Inserire la parte centrale nelle parti laterali. Per garantire un collegamento resistente a trazione utilizzare le viti a testa esagonale.


 **bloccare la leva del freno delle ruote**

Base ripiegabile 160/190 ASW

Pos.	Descrizione	Q.tà
2.1	Parte laterale	2
2.2	Unità ripiegabile	1
2.3	Snodo	2

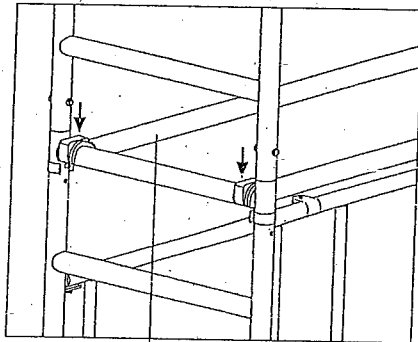
Posizionare la base ripiegabile in verticale. Aprire la struttura tirando una parte laterale. Lo snodo si inserisce nell'unità ripiegabile.



 **Controllo visivo degli snodi**



A4 Montaggio

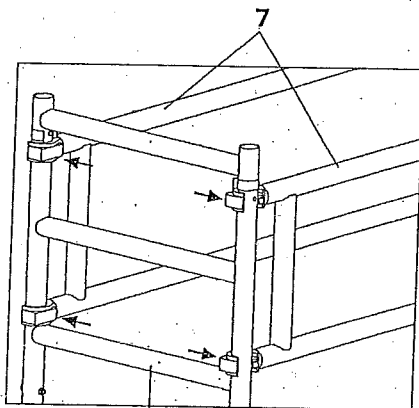


8 o 9 o 5

Diagonale 210 ASW/ Asta orizzontale 190 ASW Impalcato con botola di accesso 190 ASW

Pos.	Descrizione	Q.tà
8	Diagonale 210 ASW	1
9	Asta orizzontale 190 ASW	1
5	Impalcato con botola di accesso 190 ASW	1

Dall'alto inserire la diagonale, l'asta orizzontale e gli impalcati con botola di accesso nelle traverse.
Esempio: montaggio dell'asta orizzontale



3 o 4

Protezione laterale superiore


Pos.	Descrizione	Q.tà
3	Telaio verticale 70/90 ASW	2
4	Telaio verticale 10/120 ASW	2
7	Parapetto doppio 190 ASW	2


Infilare i telai verticali nella struttura sottostante.
Assicurare con clip di sicurezza.
Inserire i parapetti doppi nei telai verticali, operando dall'interno.

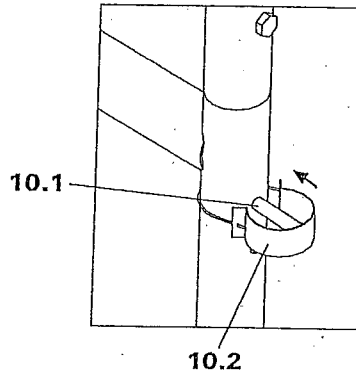
A4 Montaggio

Clip di sicurezza ASW

Pos.	Descrizione	Q.tà
10.1	Perno	1
10.2	Lamiera elastica	1


 **Assicurare tutti i collegamenti verticali in modo che siano resistenti a trazione!**


 Controllo visivo di tutti i collegamenti verticali.

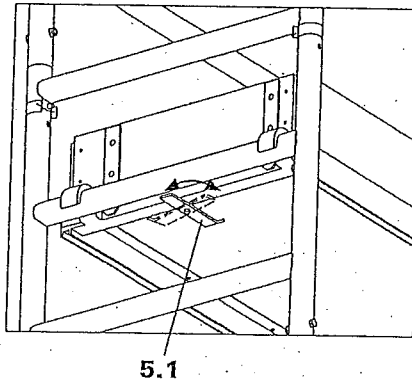


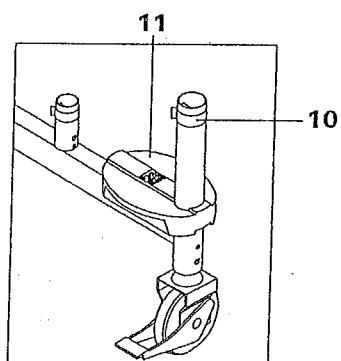
Impalcato con botola di accesso 190 ASW

Pos.	Descrizione	Q.tà
5.1	Leva di sicurezza	1

 girare la leva di sicurezza posizionata sotto l'impalcato in modo tale che si trovi sotto la traversa.

 **Consiglio pratico:** per facilitare l'installazione si consiglia di montare il secondo impalcato con botola di accesso, compresi i relativi parapetti doppi, anche in caso di trabattello con altezza inferiore ai 4,10 m.





A4 Montaggio

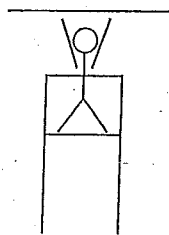
Zavorra

Pos.	Descrizione	Q.tà
11	Zavorra 10 kg ASW	1
10	Clip di sicurezza ASW	1

Infilare la zavorra nel montante verticale del carrello traslabile.

! In base alle combinazioni indicate nelle tabelle la traversa metallica deve essere provvista di zavorra prima di passare alla fase successiva di montaggio del trabattello ASW.

Assicurare con clip di sicurezza ASW!



Indicazione delle altezze per il montaggio

Altezza di lavoro =
altezza trabattello + 2,0 m

Altezza impalcatura

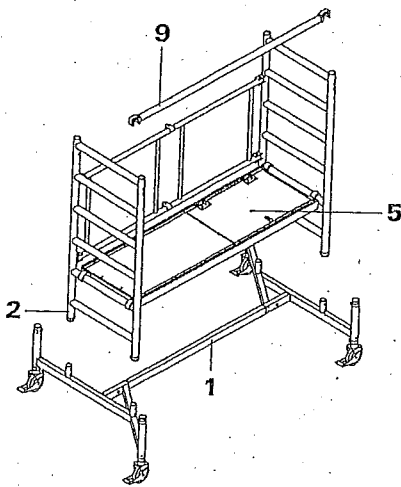
Altezza trabattello



A4 Montaggio

Altezza 0,70m

Pos.	Descrizione	Q.tà
1	Traversa metallica 140/220 ASW	1
2	Base ripiegabile 160/190 ASW	1
5	Impalcato con botola di accesso 190 ASW	1
9	Asta orizzontale 190 ASW	1



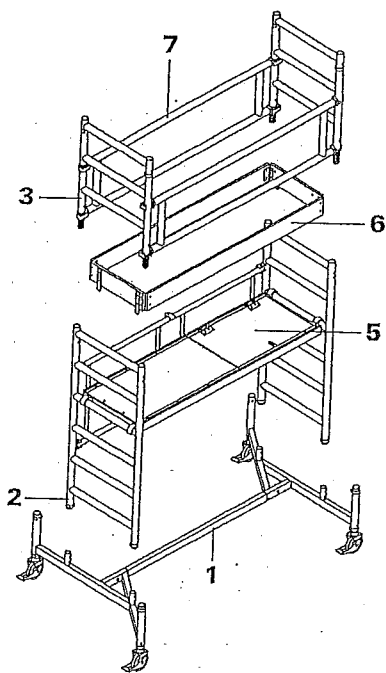
La sequenza di smontaggio è esattamente l'opposto di quella di montaggio.



A4 Montaggio

Altezza 1,20m

Pos.	Descrizione	Q.tà
1	Traversa metallica 140/220 ASW	1
2	Base ripiegabile 160/190 ASW	1
3	Telaio verticale 70/90 ASW	2
5	Impalcato con botola di accesso 190 ASW	1
6	Tavola fermapiede 70/190 ASW	1
7	Parapetto doppio 190 ASW	2



Istruzioni d'uso Trabattello ASW 465

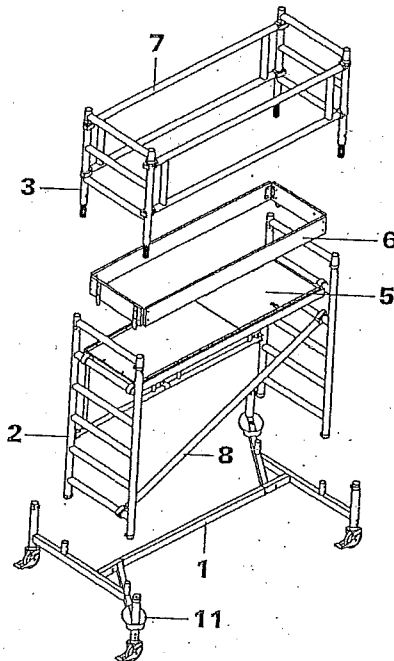
La sequenza di smontaggio
è esattamente l'opposto di
quella di montaggio.



A4 Montaggio

Altezza 1,50m

Pos.	Descrizione	Q.tà
1	Traversa metallica 140/220 ASW	1
2	Base ripiegabile 160/190 ASW	1
3	Telaio verticale 70/90 ASW	2
5	Impalcato con botola di accesso 190 ASW	1
6	Tavola fermapiede 70/190 ASW	1
7	Parapetto doppio 190 ASW	2
8	Diagonale 210 ASW	1



Zavorra (11) in luoghi riparati e all'aperto:
Infilare diagonalmente due zavorre da 10 kg.

La sequenza di smontaggio è esattamente l'opposto di quella di montaggio.

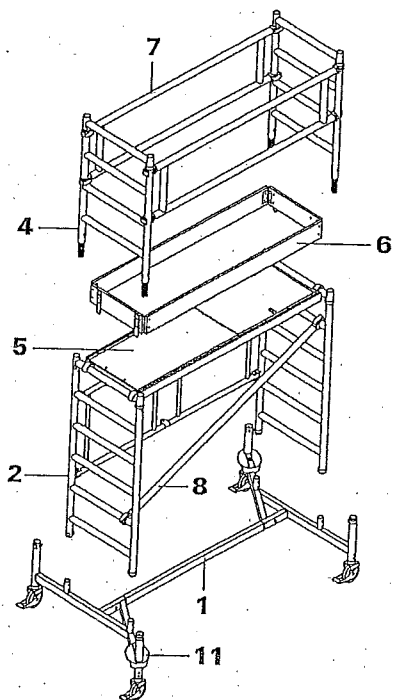
Istruzioni d'uso Trabattello ASW 465



A4 Montaggio

Altezza 1,80m

Pos.	Descrizione	Q.tà
1	Traversa metallica 140/220 ASW	1
2	Base ripiegabile 160/190 ASW	1
4	Telaio verticale 70/120 ASW	2
5	Impalcato con botola di accesso 190 ASW	1
6	Tavola fermapiede 70/190 ASW	1
7	Parapetto doppio 190 ASW	2
8	Diagonale 210 ASW	1



La sequenza di smontaggio è esattamente l'opposto di quella di montaggio.

Istruzioni d'uso Trabattello ASW 465

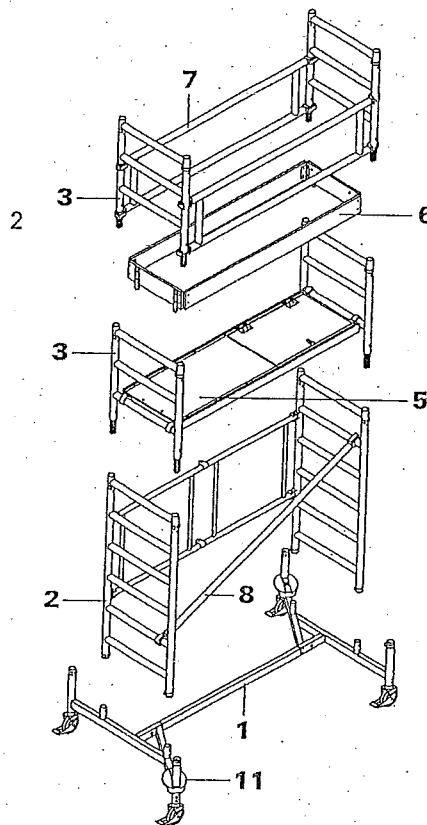
Zavorra (11) in luoghi riparati e all'aperto:

Infilare diagonalmente due zavorre da 10 kg.

A4 Montaggio

Altezza 2,20m

Pos.	Descrizione	Q.tà
1	Traversa metallica 140/220 ASW	1
2	Base ripiegabile 160/190 ASW	2
3	Telaio verticale 70/90 ASW	4
5	Impalcato con botola di accesso 190 ASW	1
6	Tavola fermapiede 70/190 ASW	1
7	Parapetto doppio 190 ASW	1
8	Diagonale 210 ASW	1



Zavorra (11) in luoghi riparati e all'aperto:
Infilare diagonalmente due zavorre da 10 kg.

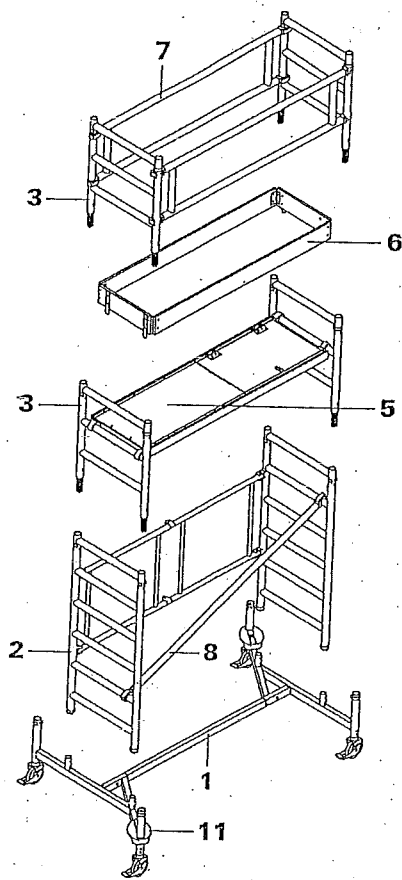
La sequenza di smontaggio è esattamente l'opposto di quella di montaggio.

Istruzioni d'uso Trabattello ASW 465



A4 Montaggio

Altezza 2,40m



Pos.	Descrizione	Q.tà
1	Traversa metallica 140/220 ASW	1
2	Base ripiegabile 160/190 ASW	1
3	Telaio verticale 70/90 ASW	2
5	Impalcato con botola di accesso 190 ASW	1
6	Tavola fermapiede 70/190 ASW	1
7	Parapetto doppio 190 ASW	2
8	Diagonale 210 ASW	1

La sequenza di smontaggio è esattamente l'opposto di quella di montaggio.

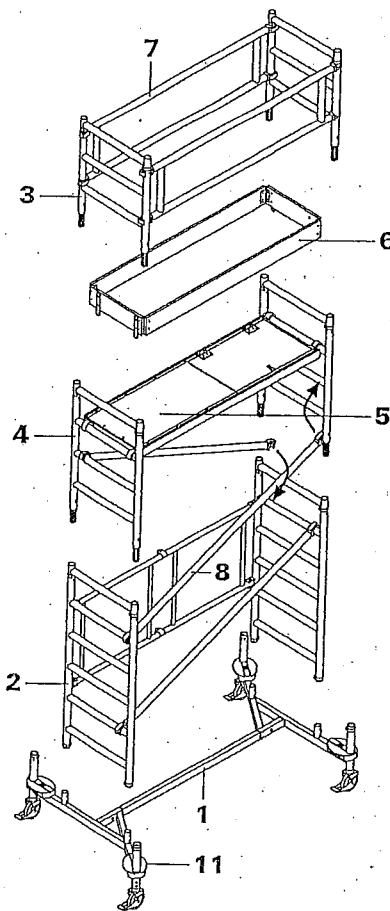
Istruzioni d'uso Trabattello ASW 465

Zavorra (11) in luoghi riparati e all'aperto:
Infilare diagonalmente due zavorre da 10 kg.

A4 Montaggio

Altezza 2,70m

Pos.	Descrizione	Q.tà
1	Traversa metallica 140/220 ASW	1
2	Base ripiegabile 160/190 ASW	1
3	Telaio verticale 70/90 ASW	2
4	Telaio verticale 70/120 ASW	2
5	Impalcato con botola di accesso 190 ASW	1
6	Tavola fermapiede 70/190 ASW	1
7	Parapetto doppio 190 ASW	2
8	Diagonale 210 ASW	3



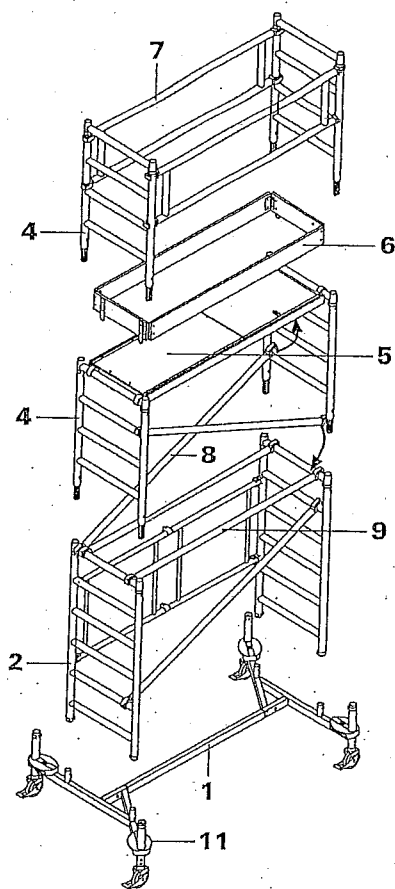
Zavorra (11) in luoghi riparati:
Infilare quattro zavorre da 10 kg.
All'aperto:
Infilare otto zavorre da 10 kg.

La sequenza di smontaggio
è esattamente l'opposto di
quella di montaggio.



A4 Montaggio

Altezza 3,00m



Pos.	Descrizione	Q.tà
1	Traversa metallica 140/220 ASW	1
2	Base ripiegabile 160/190 ASW	1
4	Telaio verticale 70/120 ASW	4
5	Impalcato con botola di accesso 190 ASW	1
6	Tavola fermapiede 70/190 ASW	1
7	Parapetto doppio 190 ASW	2
8	Diagonale 210 ASW	3
9	Asta orizzontale 190 ASW	2

La sequenza di smontaggio è esattamente l'opposto di quella di montaggio.

Istruzioni d'uso Trabattello ASW 465

Zavorra (11) in luoghi riparati:

Infilare quattro zavorre da 10 kg.

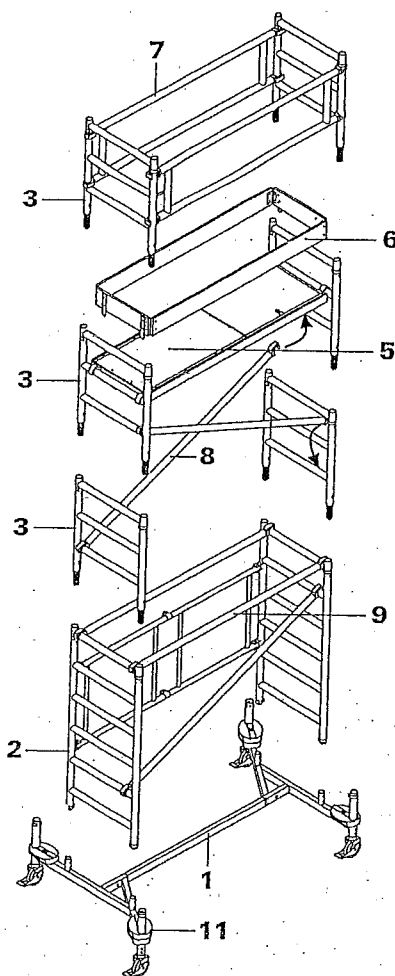
All'aperto:

Infilare otto zavorre da 10 kg.

A4 Montaggio

Altezza 3,30m

Pos.	Descrizione	Q.tà
1	Traversa metallica 140/220 ASW	1
2	Base ripiegabile 160/190 ASW	1
3	Telaio verticale 70/90 ASW	6
5	Impalcato con botola di accesso 190 ASW	1
6	Tavola fermapiède 70/190 ASW	1
7	Parapetto doppio 190 ASW	2
8	Diagonale 210 ASW	3
9	Asta orizzontale 190 ASW	2



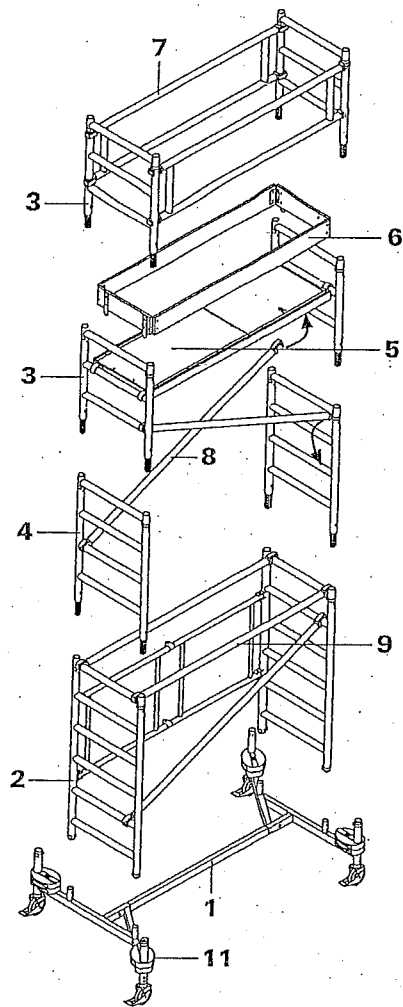
Zavorra (11) in luoghi riparati:
Infilare quattro zavorre da 10 kg e
diagonalmente due da 10 kg.
All'aperto:
Infilare otto zavorre da 10 kg e
diagonalmente due da 10 kg.

La sequenza di smontaggio
è esattamente l'opposto di
quella di montaggio.



A4 Montaggio

Altezza 3,55m



Pos.	Descrizione	Q.tà
1	Traversa metallica 140/220 ASW	1
2	Base ripiegabile 160/190 ASW	1
3	Telaio verticale 70/90 ASW	4
4	Telaio verticale 70/120 ASW	2
5	Impalcato con botola di accesso 190 ASW	1
6	Tavola fermapiè 70/190 ASW	1
7	Parapetto doppio 190 ASW	2
8	Diagonale 210 ASW	3
9	Asta orizzontale 190 ASW	2

La sequenza di smontaggio è esattamente l'opposto di quella di montaggio.

Istruzioni d'uso Trabattello ASW 465

Zavorra (11) in luoghi riparati:

Infilare otto zavorre da 10 kg.

All'aperto:

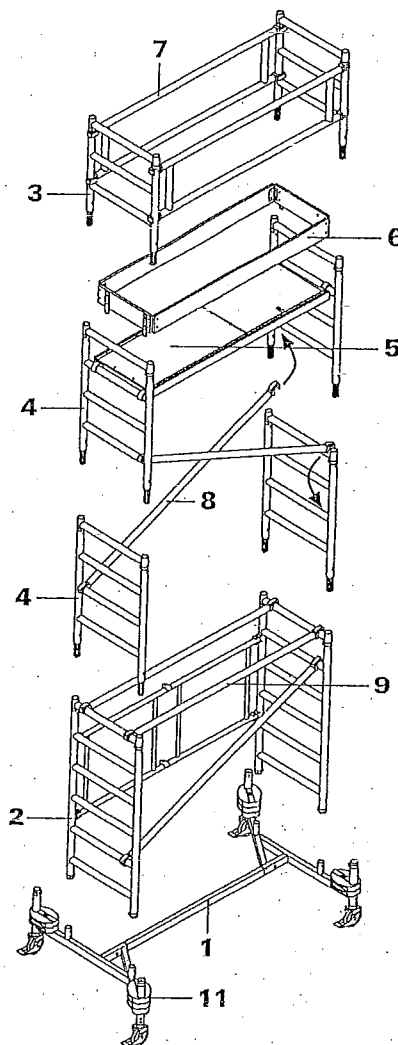
Infilare otto zavorre da 10 kg e diagonalmente due da 10 kg.



A4 Montaggio

Altezza 3,80m

Pos.	Descrizione	Q.tà
1	Traversa metallica 140/220 ASW	1
2	Base ripiegabile 160/190 ASW	1
3	Telaio verticale 70/90 ASW	2
4	Telaio verticale 70/120 ASW	4
5	Impalcato con botola di accesso 190 ASW	1
6	Tavola fermapiede 70/190 ASW	1
7	Parapetto doppio 190 ASW	2
8	Diagonale 210 ASW	3
9	Asta orizzontale 190 ASW	2



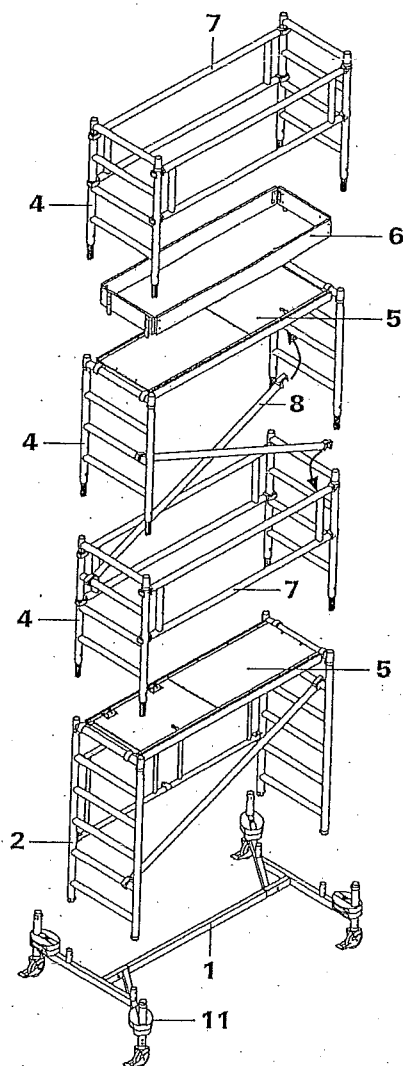
Zavorra (11) in luoghi riparati:
Infilare otto zavorre da 10 kg e
diagonalmente due da 10 kg.
All'aperto:
Infilare dodici zavorre da 10 kg.

La sequenza di smontaggio
è esattamente l'opposto di
quella di montaggio.



A4 Montaggio

Altezza 4,10m



Pos.	Descrizione	Q.tà
1	Traversa metallica 140/220 ASW	1
2	Base ripiegabile 160/190 ASW	1
4	Telaio verticale 70/120 ASW	6
5	Impalcato con botola di accesso 190 ASW	2
6	Tavola fermapiede 70/190 ASW	1
7	Parapetto doppio 190 ASW	4
8	Diagonale 210 ASW	3

La sequenza di smontaggio è esattamente l'opposto di quella di montaggio.

Istruzioni d'uso Trabattello ASW 465

Zavorra (11) in luoghi riparati:

Infilare otto zavorre da 10 kg.

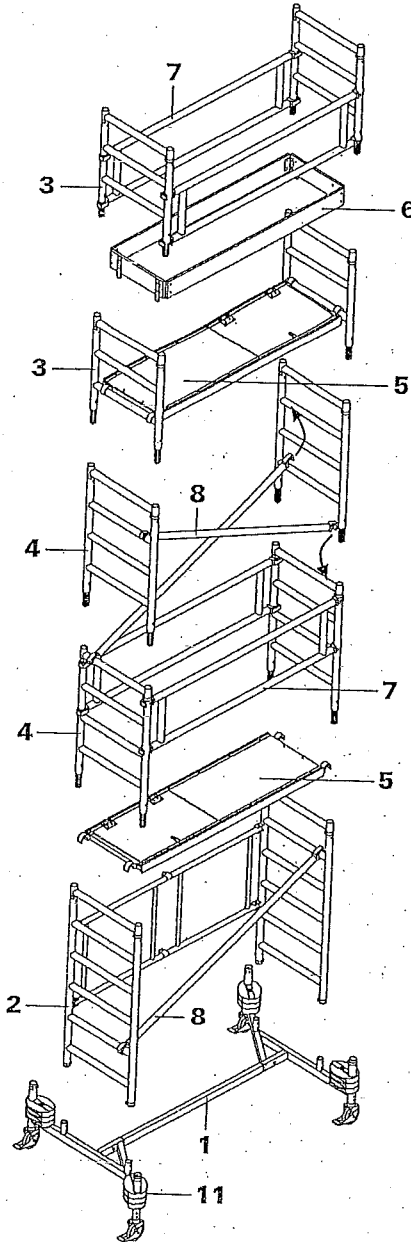
All'aperto:

Infilare sedici zavorre da 10 kg.

A4 Montaggio

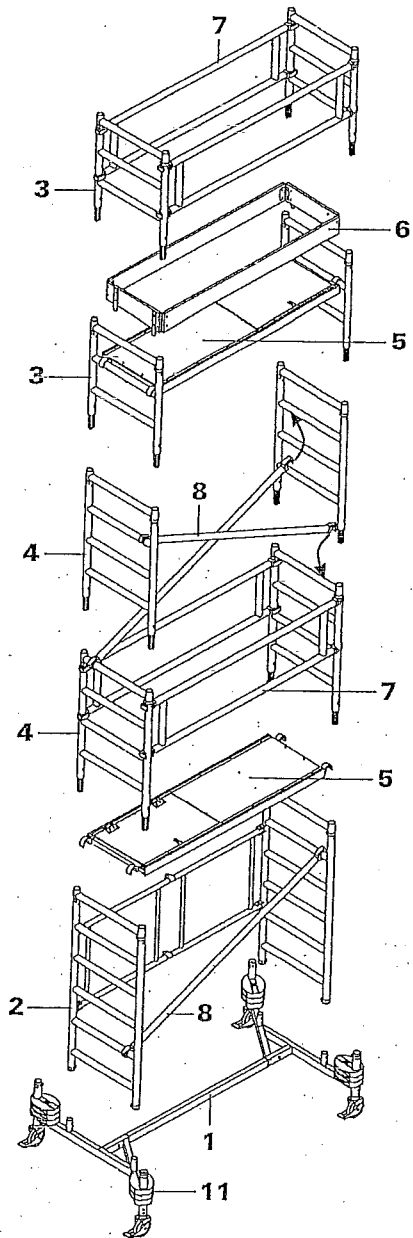
Altezza 4,40m

Pos.	Descrizione	Q.tà
1	Traversa metallica 140/220 ASW	1
2	Base ripiegabile 160/190 ASW	2
3	Telaio verticale 70/90 ASW	4
4	Telaio verticale 70/120 ASW	4
5	Impalcato con botola di accesso 190 ASW	2
6	Tavola fermapiede 70/190 ASW	1
7	Parapetto doppio 190 ASW	4
8	Diagonale 210 ASW	3



Zavorra (11) in luoghi riparati:
Infilare dodici zavorre da 10 kg.
All'aperto:
Infilare venti zavorre da 10 kg.

La sequenza di smontaggio è esattamente l'opposto di quella di montaggio.



A4 Montaggio

Altezza 4,65m

Pos.	Descrizione	Q.tà
1	Traversa metallica 140/220 ASW	4
2	Base ripiegabile 160/190 ASW	4
3	Telaio verticale 70/90 ASW	4
4	Telaio verticale 70/120 ASW	4
5	Impalcato con botola di accesso 190 ASW	2
6	Tavola fermapiede 70/190 ASW	1
7	Parapetto doppio 190 ASW	4
8	Diagonale 210 ASW	3

Zavorra (11) in luoghi riparati:

Infilare dodici zavorre da 10 kg.

All'aperto:


Infilare venti zavorre da 10 kg.


La sequenza di smontaggio è esattamente l'opposto di quella di montaggio.


A5 Trasporto e
immagazzinaggio

Trasporto mediante gru

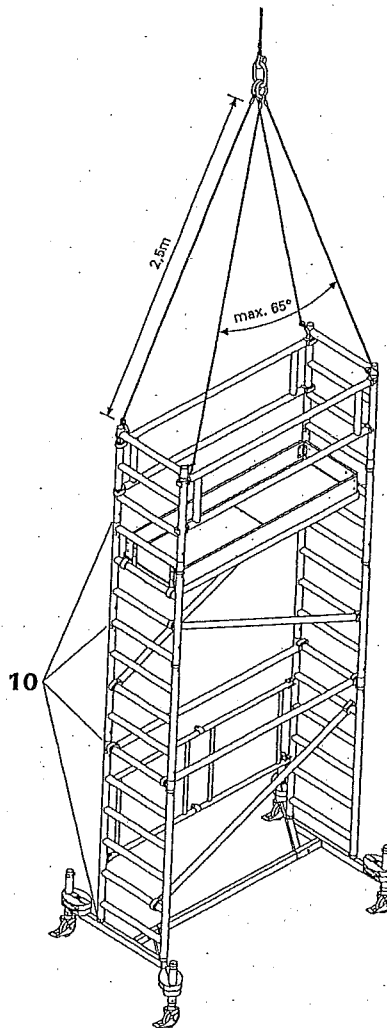
Esempio:
Altezza di 3,55 m

-  -rimuovere i componenti sciolti presenti sugli impalcati
- non trasportare persone

 Controllo visivo dei collegamenti verticali **10**.

 Utilizzare una braca a 4 funi con fune o catena lunga $\geq 2,50\text{m}$.

Agganciare l'impalcatura traslabile resistente a trazione con la braca a 4 funi ai montanti verticali.




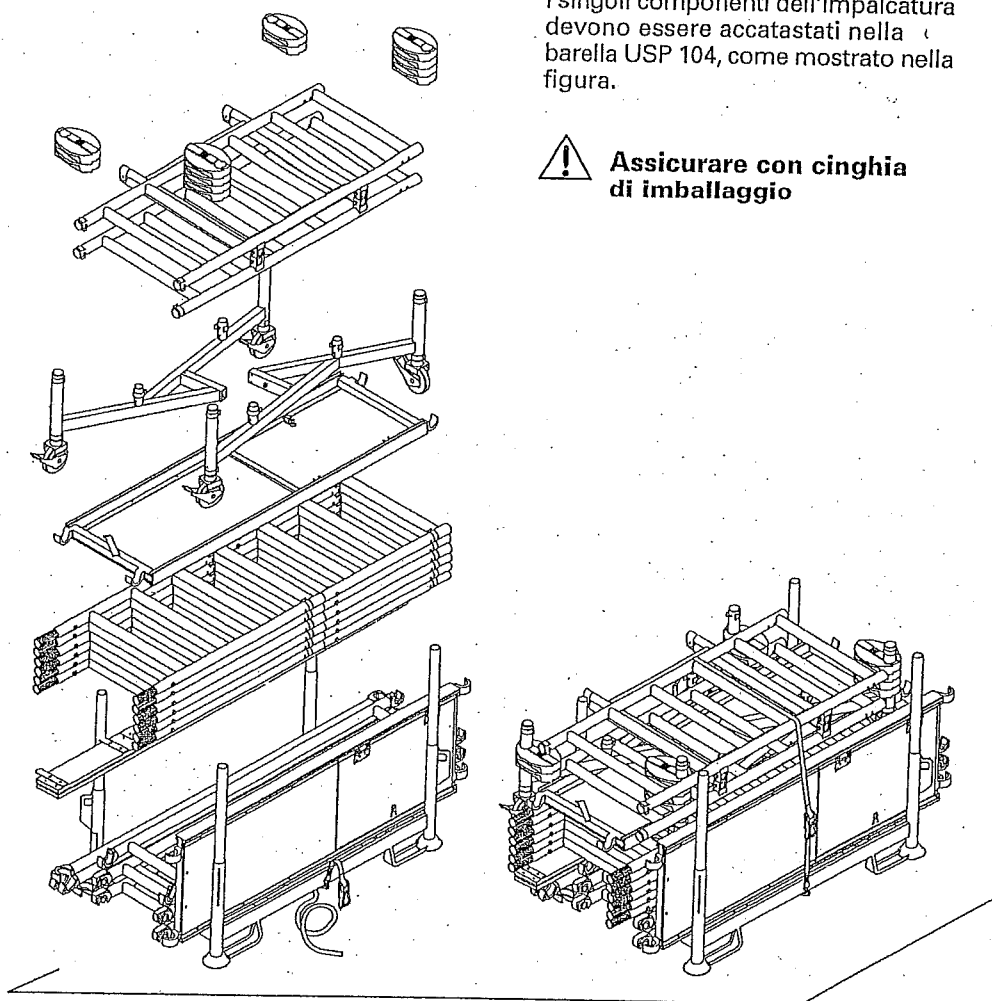


A5 Trasporto e immagazzinaggio

Immagazzinaggio

I singoli componenti dell'impalcatura devono essere accatastati nella barella USP 104, come mostrato nella figura.

 **Assicurare con cinghia di imballaggio**





A6 Tabelle
combinazioni

Altezze da 0,70 a 2,70 m		Altezza [m]							Conte- nuto barelle
Pos.	Des.	0,70	1,20	1,50	1,80	2,20	2,40	2,70	
1	Traversa metallica 140/220 ASW	1	1	1	1	1	1	1	1
2	Base ripiegabile 160/190 ASW	1	1	1	1	1	1	1	1
3	Telaio verticale 70/90 ASW		2	2		4	4	2	6
4	Telaio verticale 70/120 ASW				2			2	6
5	Impalc. con botola di acc. 190 ASW	1	1	1	1	1	1	1	2
6	Tavola fermapiede 70/190 ASW		1	1	1	1	1	1	1
7	Parapetto doppio 190 ASW		2	2	2	2	2	2	4
8	Diagonale 210 ASW			1	1	1	1	3	3
9	Asta orizzontale 190 ASW	1							2
10	Zavorra 10kg ASW								12
	In luoghi riparati			2	2	2	2	4	
	All'aperto			2	2	2	2	8	

= zavorra supplementare necessaria.
L'unità trabattello ASW 465 contiene 12 zavorre. Per avere zavorre supplementari è necessario ordinare l'art. n° 102807.



Altezze da 3,00 a 4,65 m		Altezza [m]						Conte- nuto barelle	
Pos.	Des.	3,00	3,30	3,55	3,80	4,10	4,40		4,65
1	Traversa metallica 140/220 ASW	1	1	1	1	1	1	1	1
2	Base ripiegabile 160/190 ASW	1	1	1	1	1	1	1	1
3	Telaio verticale 70/90 ASW		6	4	2		4	4	6
4	Telaio verticale 70/120 ASW	4		2	4	6	4	4	6
5	Impalc. con botola di acc. 190 ASW	1	1	1	1	2	2	2	2
6	Tavola fermapiade 70/190 ASW	1	1	1	1	1	1	1	1
7	Parapetto doppio 190 ASW	2	2	2	2	4	4	4	5
8	Diagonale 210 ASW	3	3	3	3	3	3	3	3
9	Asta orizzontale 190 ASW	2	2	2	2				2
10	Zavorra 10kg ASW								12
	In luoghi riparati	4	6	8	10	8	12	12	
	All aperto	8	10	10	12	16	20	20	

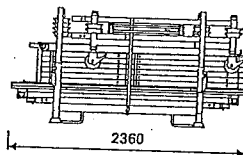
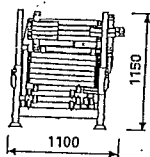
= zavorra supplementare necessaria.
 L'unità trabattello ASW 465 contiene 12 zavorre. Per avere
 zavorre supplementari è necessario ordinare l'art. n° 102807.



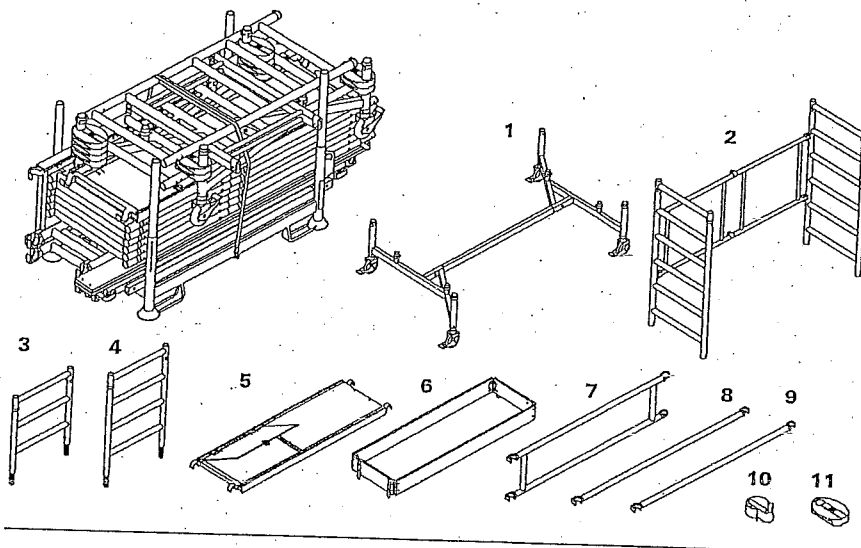
A7 Prospetto prodotti

La barella con stanti USP 104, zincata, è un dispositivo di sostegno carichi secondo VBG 9a

	Peso kg.	Art. n°
Trabattello ASW 465	363,60	102031
Completo di:		
1 Traversa metallica 140/220 ASW (1pz.) costituita da 3 componenti.	32,70	102033
2 Base ripiegabile 160/190 ASW (1)	18,60	102025
3 Telaio verticale 70/90 ASW (6)	7,40	102035
4 Telaio verticale 70/120 ASW (6)	7,90	102034
5 Impalc. con botola di acc. 190 ASW (2)	14,80	102026
6 Tavola fermapiede 70/190 ASW (1)	8,00	102030
7 Parapetto doppio 190 ASW (4)	5,30	102027
8 Diagonale 210 ASW (3)	2,40	102028
9 Asta orizzontale 190 ASW (2)	2,20	102029
10 Clip di sicurezza	0,10	102037
11 Zavorra 10kg ASW (12)	10,00	102807
Imballaggio:		
Barella con stanti USP 104, zinc.	66,10	100678
Completa di:		
cinghia di imballaggio 25 x 5750	0,50	100707
prolunghe (6)	3,60	026411



Altezza max. del trabattello = 4,65 m
 Altezza max. di lavoro = 6,65 m
 Modularità altezza del trabattello $\Delta = 30$ cm



PERI S.p.A.
Casseforme ed impalcature
Via Giovanni Pascoli, 4
20060 Basiano (MI)
Tel.: 02 / 95 07 81 r.a.
Fax: 02 / 95 76 19 14
info@peri.it
www.peri.it