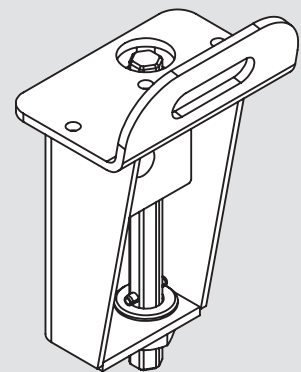
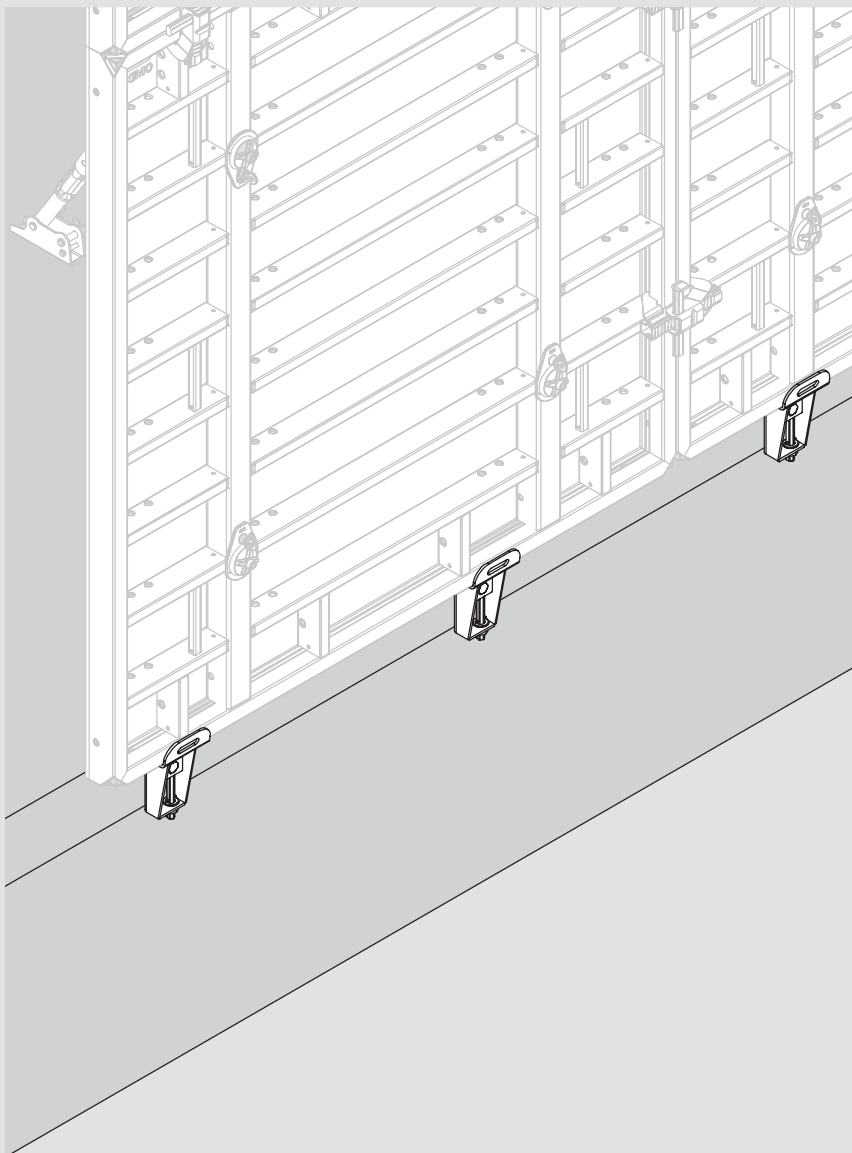


Mensola regolabile MX

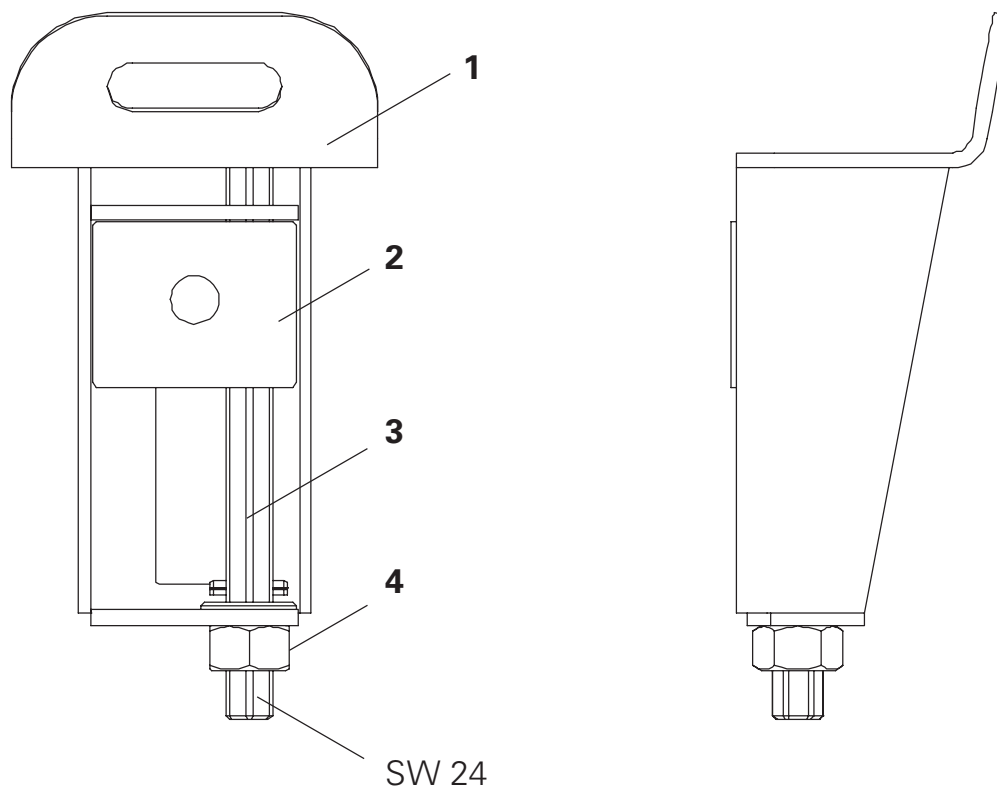
Art. n° 101633

Istruzioni per l'uso (traduzione dal tedesco)



Introduzione

Panoramica



- (1) Mensola
- (2) Guida
- (3) Albero
- (4) Dado esagonale

Sommario

Introduzione

Panoramica	1
Utilizzo conforme alle disposizioni	2
Avvertenze di sicurezza	3

Applicazione

Valori ammissibili	4
Impiego	6
Ancoraggio	7
MAXIMO	8
TRIO	9
Secondo paramento	10

Appendice

Elenco componenti	11
-------------------	----

Legenda



Avvertenza di
sicurezza



Controllo visivo



Avvertenza

Introduzione

Utilizzo conforme alle disposizioni

1. I prodotti PERI sono attrezzature tecniche che devono essere usate esclusivamente da personale specializzato.
2. Le presenti istruzioni per l'uso contengono informazioni sulla movimentazione e l'impiego in conformità alle norme.
3. Il prodotto qui descritto è impiegato come mensola per l'installazione di singoli elementi o di unità assemblate dei sistemi PERI MAXIMO e TRIO fino a $H = 4,50$ m.
4. Sono utilizzabili con temperature tra -20 °C e $+60$ °C.
5. Non è consentito modificare i componenti PERI perché ciò rappresenterebbe un uso non conforme con un conseguente rischio per la sicurezza.
6. I componenti forniti dal cliente devono essere conformi alle proprietà richieste in queste istruzioni per l'uso e a tutte le leggi e norme applicabili.
7. Devono essere utilizzati esclusivamente componenti originali PERI. L'impiego di altri prodotti, in particolare con funzione di parti di ricambio, rappresenta un uso non conforme e può comportare un rischio per la sicurezza.

Introduzione

Avvertenze di sicurezza

Note generali

1. Qualsiasi utilizzo diverso da quello di destinazione implica rischi potenziali per la sicurezza!

2. Durante l'impiego della mensola regolabile MX è necessario rispettare le istruzioni per l'uso!

L'impresa utilizzatrice deve garantire che sul luogo di lavoro sia possibile accedere facilmente e in qualsiasi momento alle istruzioni per l'uso!

3. Per poter utilizzare la mensola regolabile MX è necessario rispettare tutte le leggi, le prescrizioni e le norme di sicurezza vigenti nei diversi Paesi in cui viene utilizzata!

4. L'impresa utilizzatrice deve affidare l'impiego autonomo della mensola regolabile MX solo a personale specializzato e informato.

5. Le mensole regolabili MX devono essere impiegate in modo da non mettere a rischio l'incolumità delle persone.

6. Non caricare le mensole regolabili MX oltre la loro capacità di portata!

7. Le mensole regolabili MX devono essere protette dagli effetti delle condizioni meteorologiche e dal contatto con sostanze aggressive, onde evitare di comprometterne la sicurezza!

8. Il personale addetto all'impiego delle mensole regolabili MX è tenuto a verificare, prima e durante l'uso, l'assenza di difetti visibili (ad es. deformazioni, crepe, rotture e marcature incomplete): controllo visivo.

9. L'impresa deve escludere dall'uso qualsiasi mensola regolabile MX con difetti che possano compromettere la sicurezza!

Note specifiche per il prodotto

1. Le persone che montano le mensole regolabili MX sull'opera in costruzione devono essere adeguatamente protette dal rischio di caduta!

2. Rispettare i dati delle tabelle!

3. Applicare il carico agli ancoraggi solo quando il calcestruzzo della base di ancoraggio ha raggiunto una resistenza sufficiente!

4. Dopo eventi eccezionali o interruzioni prolungate nell'impiego della cassaforma o dell'impalcatura di sostegno, la struttura e i suoi componenti devono essere controllati per verificarne la stabilità e la funzionalità!

5. Per il trasporto e lo stoccaggio le mensole regolabili MX devono essere depositate e fissate in modo che non possano cadere o scivolare!

Applicazione

Valori ammissibili

Condizioni vincolanti:

- Carichi di vento per la Germania, entroterra, zona 2.
- I carichi per puntelli di stabilizzazione e mensole regolabili si basano sul medesimo interasse (un puntello di stabilizzazione per ogni mensola).
- Resistenza a compressione cubica $f_{ck, cube} \geq 15 \text{ N/mm}^2$ al momento dell'applicazione del carico.
- EB amm. = interasse ammesso.
- L = lunghezza totale della cassaforma in pianta.
- Tutti i valori sono grandezze caratteristiche.

Interasse amm., carichi degli ancoraggi e forze dei puntelli di stabilizzazione

Altezza della cassaforma h [m]	2,70				3,30			
Punto di attacco sup. y [m]	0,60				0,45			
Forza puntello di stabilizzazione [kN] F_{RS}	$\pm 9,9$				$\pm 8,0$			
Carico ancoraggio max. [kN]	V_A				16,4			
	Z_A				27,9			
Coefficiente di pressione c_p [÷]	1,80	2,30	2,90	3,40	1,80	2,30	2,90	3,40
Interasse amm. [m]								
0 m sopra bordo sup. del piano	4,80	3,76	2,98	2,54	3,46	2,71	2,15	1,83
10 m sopra bordo sup. del piano	3,78	2,96	2,34	2,00	2,72	2,13	1,69	1,44
20 m sopra bordo sup. del piano	3,08	2,41	1,91	1,63	2,22	1,74	1,38	1,17
30 m sopra bordo sup. del piano	2,72	2,13	1,69	1,44	1,96	1,54	1,22	1,04

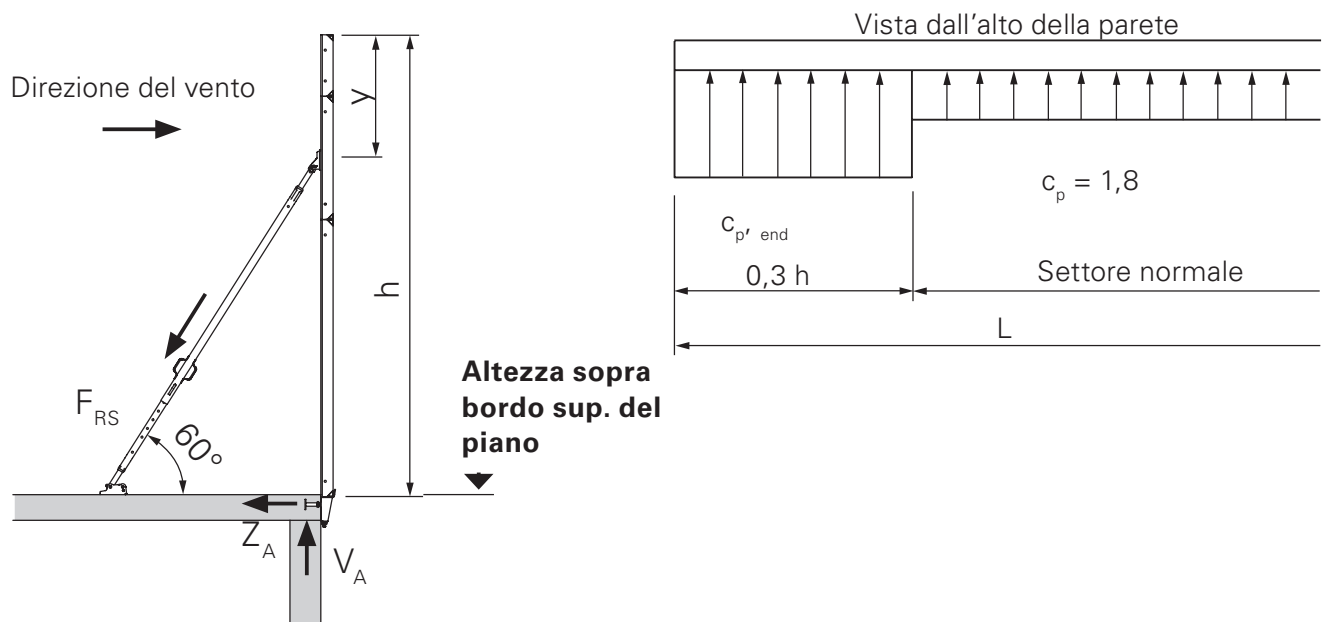
All'estremità delle pareti devono essere applicati valori c_p o carichi di vento aumentati.

$$\begin{array}{ll}
 L/h \leq 3 & c_{p,end} = 2,3 \\
 L/h = 5 & c_{p,end} = 2,9 \\
 L/h \geq 10 & c_{p,end} = 3,4
 \end{array}$$

È possibile interpolare valori intermedi.

Applicazione

Interasse amm., carichi degli ancoraggi e forze dei puntelli di stabilizzazione



	3,90				4,50			
	0,60				0,30			
	± 8,4				± 7,0			
	14,4				12,4			
	25,9				23,9			
	1,80	2,30	2,90	3,40	1,80	2,30	2,90	3,40
	3,03	2,37	1,88	1,60	2,36	1,85	1,46	1,25
	2,38	1,87	1,48	1,26	1,86	1,45	1,15	0,98
	1,94	1,52	1,21	1,03	1,51	1,18	0,94	0,80
	1,72	1,35	1,07	0,91	1,34	1,05	0,83	0,71

Misure da adottare a fine turno o durante il fine settimana

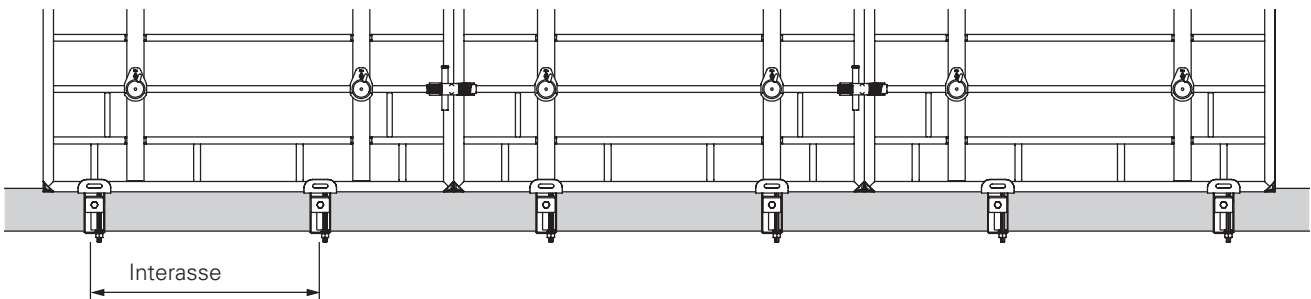
- senza allerta maltempo: fissare la cassaforma
- con allerta maltempo: ancorare la cassaforma verso il basso

Applicazione

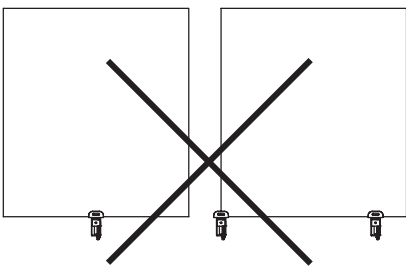
Impiego



- altezza max cassaforma H = 4,50 m
 - carichi amm., vedere tabella
 - interasse max, vedere tabella
- Nessun giunto di cassaforma in corrispondenza della mensola regolabile MX!
- Elementi di contrasto verso l'interno.
 - Semplice e maneggevole grazie alla maniglia.

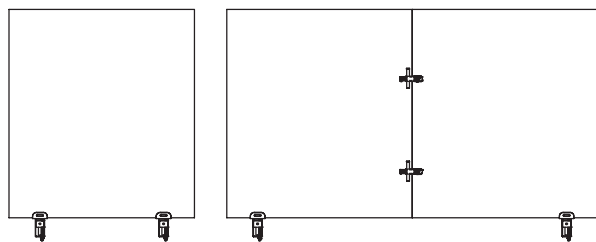


Usi non conformi prevedibili rappresentazione schematica



Applicazione

L'unità di cassaforma deve stare su almeno due mensole regolabili.



Applicazione

Ancoraggio

Componenti necessari

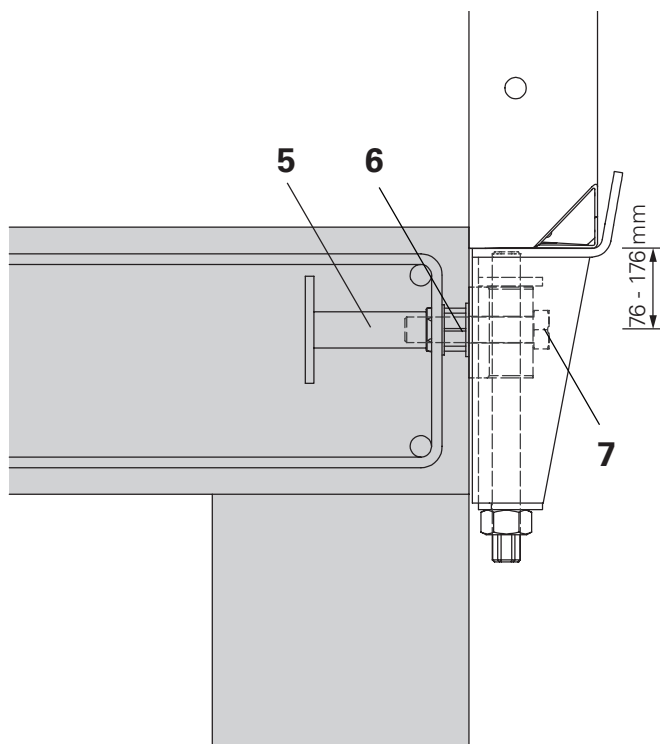
5	Boccola ancoraggio M24	1x
6	Distanziatore PP Ø 31/26	1x
7	Vite ISO 4014 M24 Tappo Ø 26	1x

Montaggio

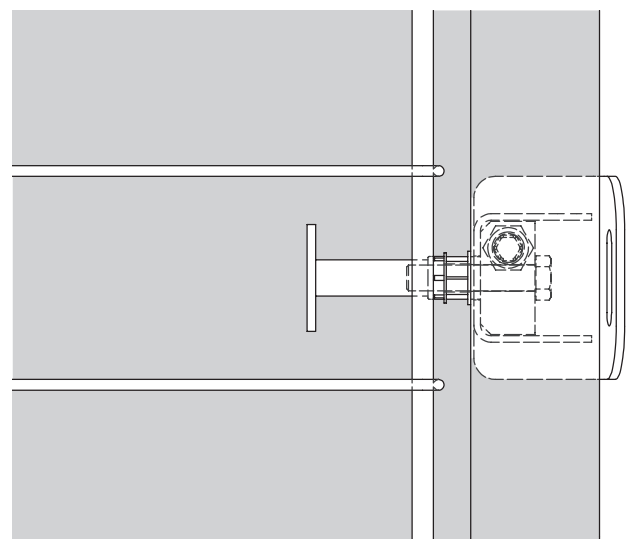
Montare operando da una postazione di lavoro sicura.

1. Applicare la boccola ancoraggio M24 alla parete o al solaio in base all'interasse della mensola regolabile MX, vedere tabella.
2. Fissare le mensole regolabili MX con vite M24.
3. Regolare l'altezza.
Regolazione in altezza ± 5 cm.

Vista del dettaglio ancoraggio



Vista dall'alto del dettaglio ancoraggio



Applicazione

MAXIMO

Attacco puntello di stabilizzazione per MAXIMO

Componenti necessari

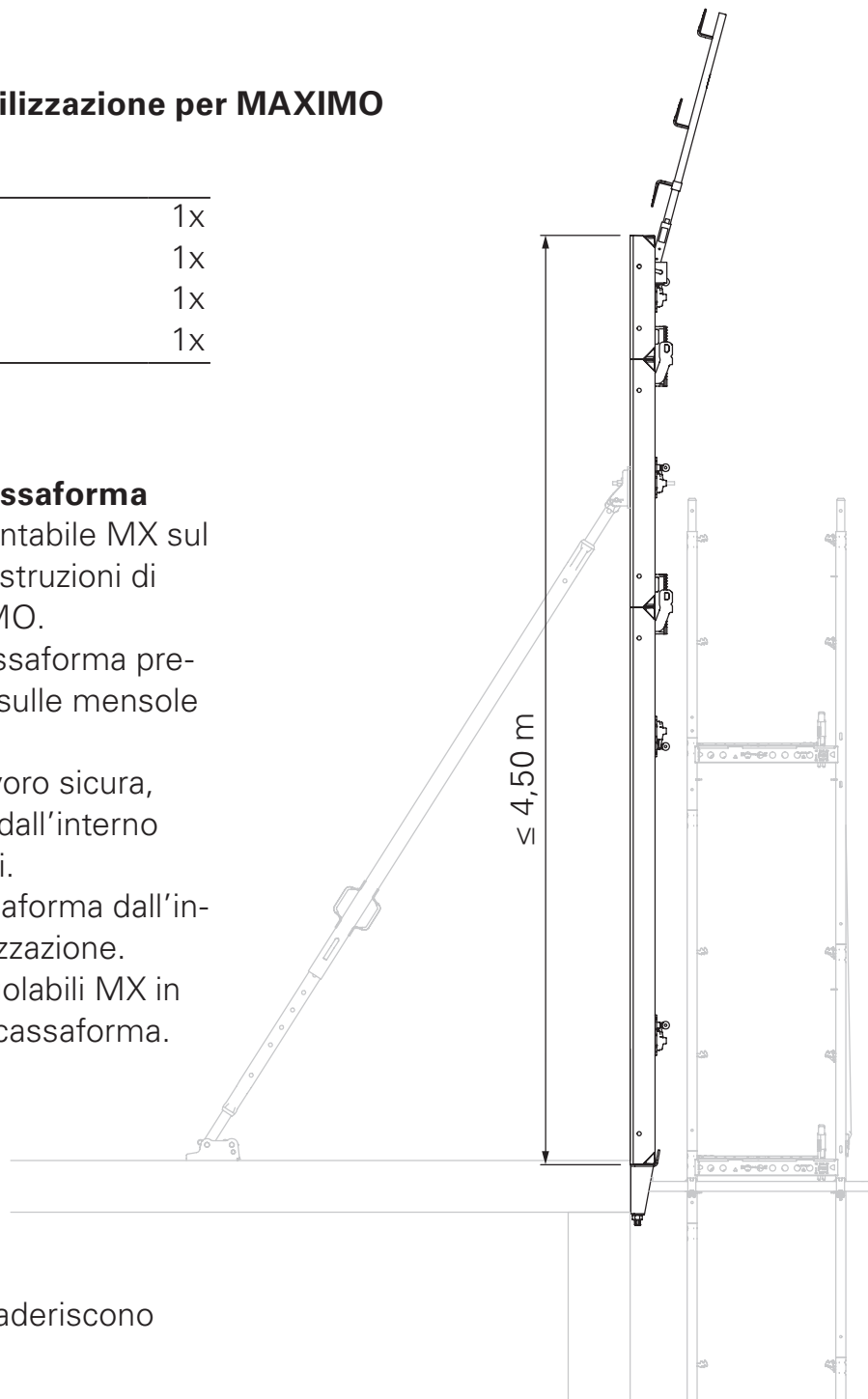
2	Dado orientabile MX	1x
3	Piastra base RS	1x
4	Dado a tre rinforzi	1x
	Tirante DW 15	1x

Posizionamento della cassaforma

1. Pre-montare il dado orientabile MX sul primo paramento, vedere Istruzioni di montaggio e d'uso MAXIMO.
2. Raddrizzare l'unità di cassaforma pre-assemblata e posizionarla sulle mensole regolabili MX.
3. Da una postazione di lavoro sicura, montare la piastra di base dall'interno usando il dado a tre rinforzi.
4. Puntellare l'unità di cassaforma dall'interno con puntelli di stabilizzazione.
5. Allineare le mensole regolabili MX in modo che aderiscano alla cassaforma.



Le mensole regolabili MX aderiscono bene alla cassaforma?



Applicazione

TRIO

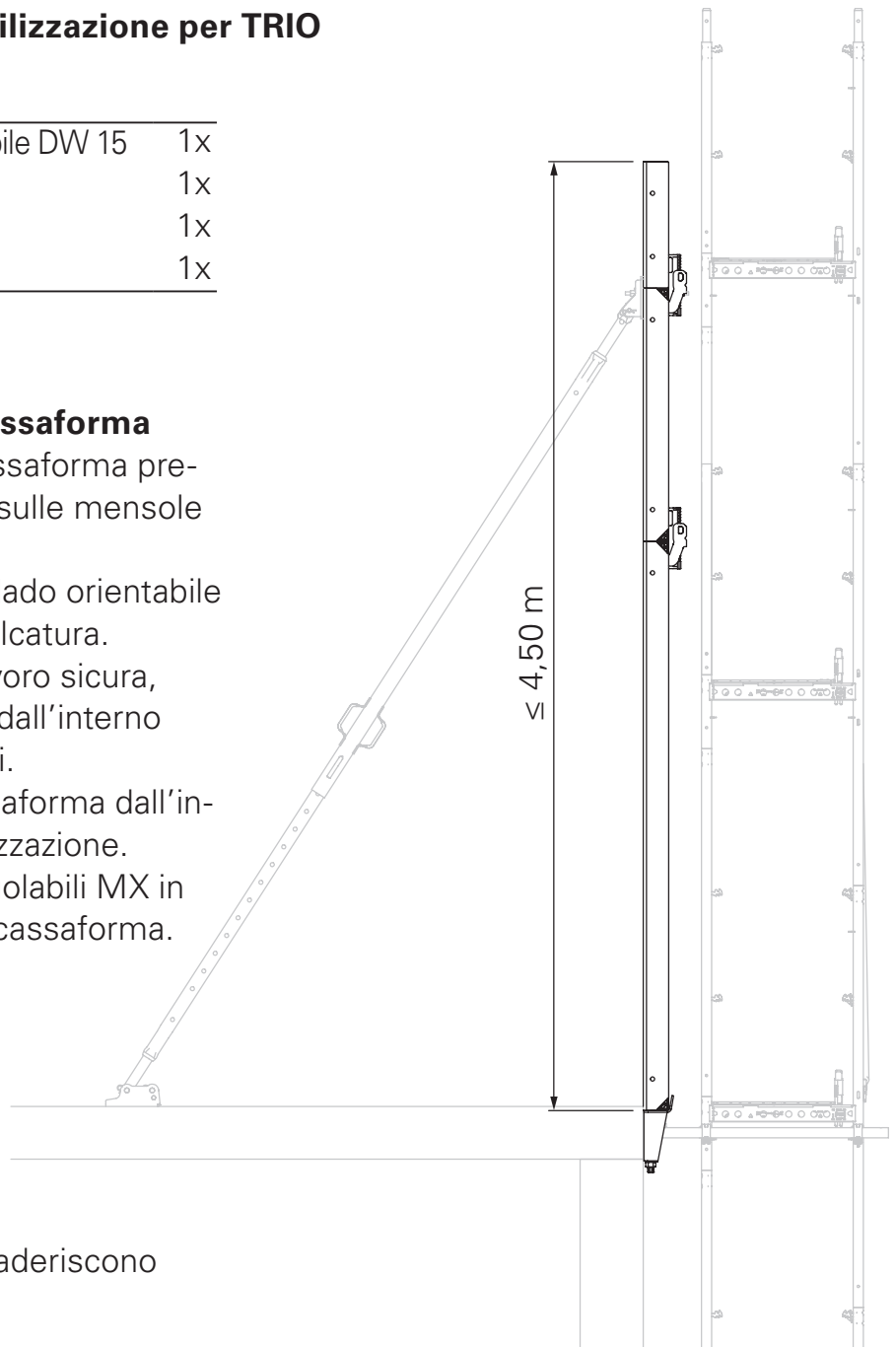
Attacco puntello di stabilizzazione per TRIO

Componenti necessari

2	Piastra con dado orientabile DW 15	1x
3	Piastra base RS	1x
4	Dado a tre rinforzi	1x
	Tirante DW 15	1x

Posizionamento della cassaforma

1. Raddrizzare l'unità di cassaforma pre-assemblata e posizionarla sulle mensole regolabili MX.
2. Montare la piastra con dado orientabile DW 15 operando dall'impalcatura.
3. Da una postazione di lavoro sicura, montare la piastra di base dall'interno usando il dado a tre rinforzi.
4. Puntellare l'unità di cassaforma dall'interno con puntelli di stabilizzazione.
5. Allineare le mensole regolabili MX in modo che aderiscano alla cassaforma.



Le mensole regolabili MX aderiscono bene alla cassaforma?

Applicazione

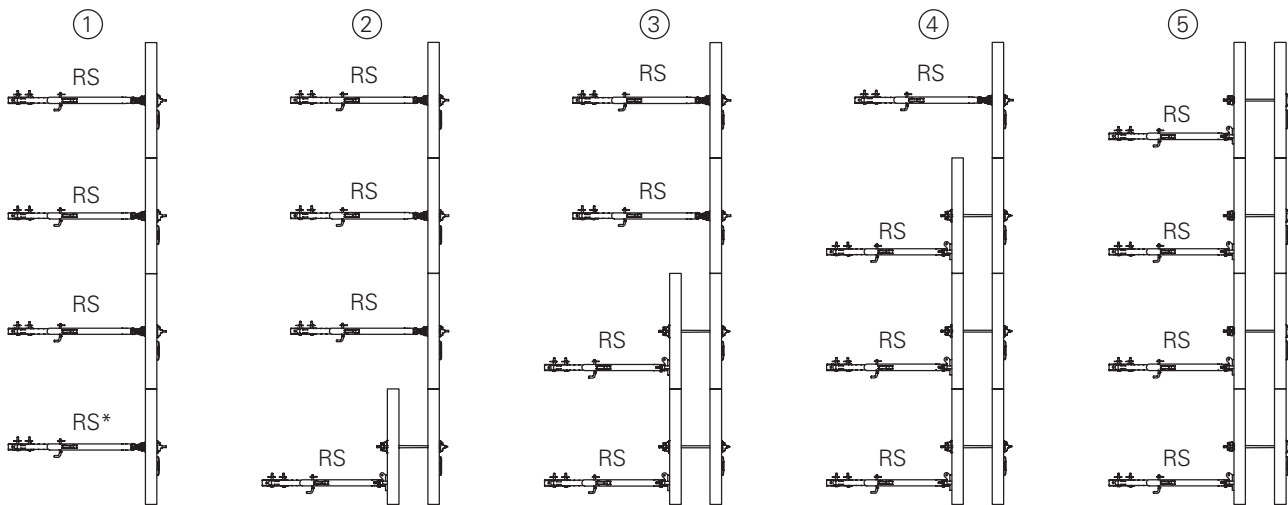
Posizionamento del secondo paramento



Danni alle persone!

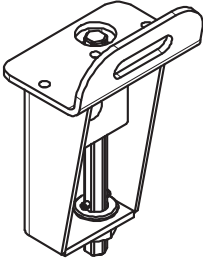
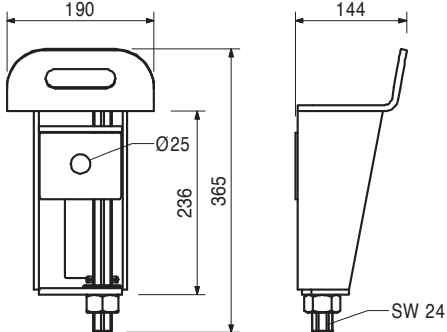
Quando si posiziona il secondo paramento, il primo paramento deve sempre essere già fissato!

Sequenza: esempio



* Puntello di stabilizzazione

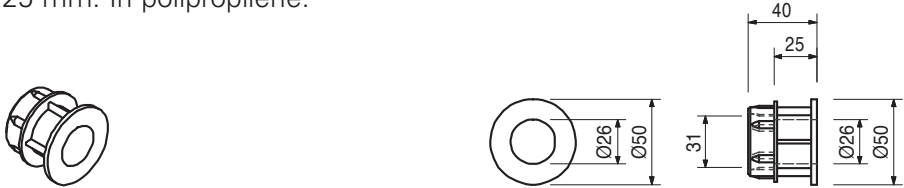


Elenco componenti

Art. n.	Peso kg		
101633	9,790	Mensola regolabile MX Per installazione di casseforme a telaio PERI fino a H = 4,50 m.	Avvertenza Fare riferimento alle istruzioni per l'uso! Regolazione in altezza ± 5 cm.
			

026230	1,010	Boccola ancoraggio M24 Per l'ancoraggio dei sistemi di piattaforma.	Avvertenza Scheda tecnica disponibile su richiesta.
			

Componenti complementari		
026240	0,026	Distanziatore PP Ø 31/26, c = 25
026250	0,005	Tappo PP Ø 26 mm
116233	0,116	Tubo in fibrocemento FZ Ø 32/52, c = 40
026420	0,123	Piastra di predisposizione M24, zinc.
116234	0,033	Tappo in fibrocemento FZ Ø 32 mm
115150	0,200	Piastra di predisposizione M24 x 65, zinc.

Elenco componenti

Art. n.	Peso kg	
026240	0,026	<p>Distanziatore PP Ø 31/26, c = 25 In combinazione con boccola ancoraggio M24 si ottiene un copriferro di 25 mm. In polipropilene.</p> 
026250	0,005	<p>Tappo PP Ø 26 mm Per chiusura del distanziatore PP Ø 31 per boccola ancoraggio M24. In polipropilene.</p> 
029560	0,535	<p>Vite ISO 4014 M24 x 120-10.9 Vite ad alta resistenza per l'ancoraggio dei sistemi di ripresa.</p> 

Elenco componenti

Art. n.	Peso kg		
026420	0,123	Piastra di predisposizione M24, zinc. Per il fissaggio del sistema di ancoraggio M24, quando non viene forato il manto.	Avvertenza Chiave esagonale SW 14
			
027212	0,445	Componenti complementari	
710312	0,005	Chiave a brugola esagonale SW 14, lunga Chiodo 3 x 80	



PERI S.r.l.
Casseforme Impalcature Ingegneria
via Archimede, 23
20864 Agrate Brianza (MB)
Italia
Telefono +39 039 9530210
Telefax +39 039 9462643
peri@peri.it
peri@pec.it
www.peri.it