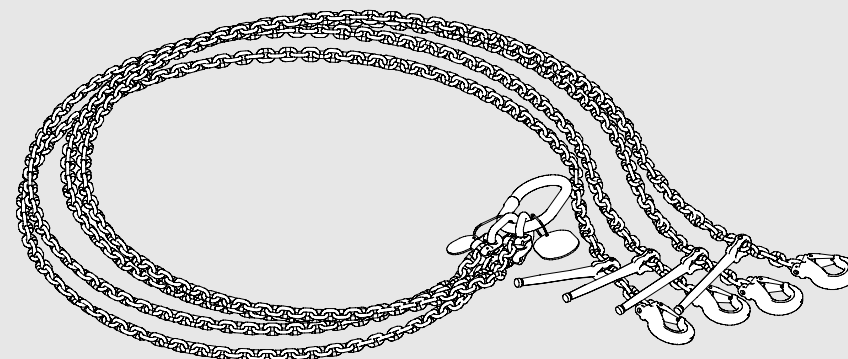
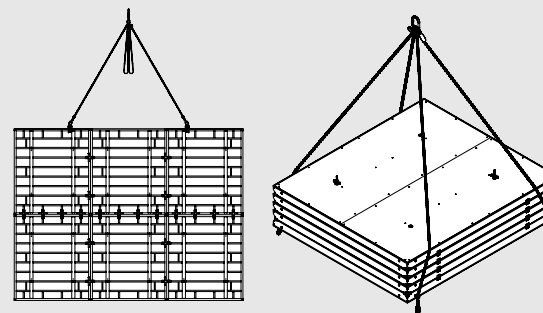


## Braca di sollevamento combi MX Art. n° 117321

Istruzioni per l'uso – Versione originale

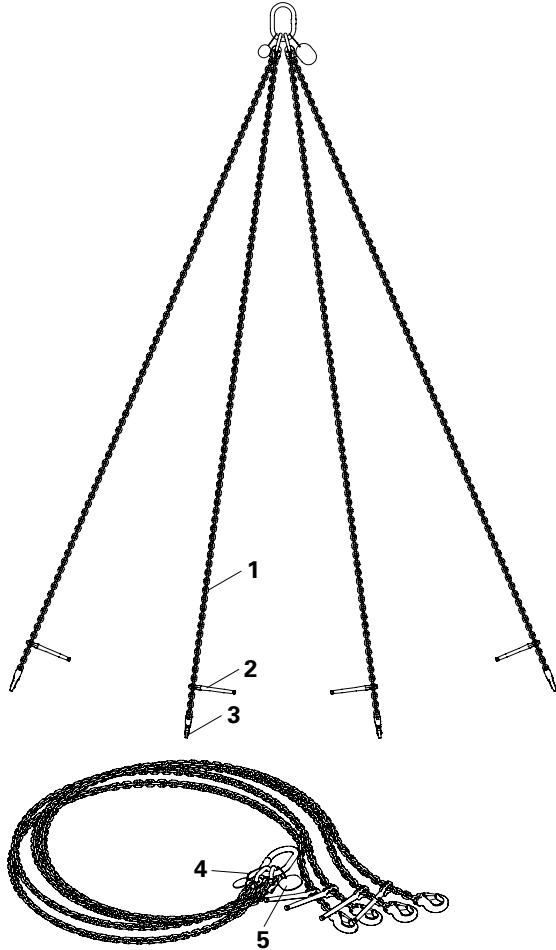


IT n. 052/01 26 792910 © PERI GmbH



## Introduzione

### Vista d'assieme



- (1) Catena
- (2) Perno
- (3) Gancio di sicurezza
- (4) Targhetta identificativa per il sollevamento a 4 bracci
- (5) Targhetta identificativa per il sollevamento a 2 bracci

## Indice

### Introduzione

Vista d'assieme	1
Avvertenze per la sicurezza	2
Utilizzo a norma	4
Controlli e ispezioni	5

### Utilizzo standard

Marcatura	6
Capacità di carico	7
Applicazione	8

### Appendice

Compendio componenti	12
Dichiarazione di conformità CE	13

### Legenda

Avvertenza per la sicurezza	Controllo visivo	Avvertenza
-----------------------------	------------------	------------

## Introduzione

### Avvertenze per la sicurezza

#### Indicazioni generali

1. Qualsiasi utilizzo diverso da quello a norma comporta potenziali rischi per la sicurezza.
2. Durante l'impiego delle attrezzature di sollevamento PERI è necessario rispettare le istruzioni per l'uso e le indicazioni riportate sulla targhetta identificativa.
3. Per poter utilizzare i nostri prodotti è necessario rispettare tutte le leggi, le prescrizioni e le norme di sicurezza vigenti nei diversi Paesi.
4. L'impresa costruttrice è tenuta ad assicurarsi che il personale del cantiere abbia sempre a disposizione le istruzioni per l'uso fornite da PERI.
5. L'impresa è tenuta ad affidare l'impiego delle attrezzature di sollevamento solo a personale specializzato.
6. Le attrezzature di sollevamento PERI devono essere impiegate in modo da non mettere a repentaglio l'incolumità del personale.
7. È consentito utilizzare esclusivamente aree di stoccaggio e di accatastamento piane e con portata adeguata.

8. Non superare la capacità massima di carico delle attrezzature di sollevamento PERI.
9. Le attrezzature di sollevamento PERI devono essere immagazzinate in ambienti riparati dagli agenti atmosferici e da sostanze nocive, al fine di non compromettere la sicurezza.
10. Il personale impegnato nell'uso delle attrezzature di sollevamento PERI è tenuto a rilevare eventuali difetti evidenti (es. deformazioni, crepe, rotture, marcature incomplete).
11. Non è consentito utilizzare attrezzature di sollevamento danneggiate o difettose.
12. Qualora la targhetta identificativa o di controllo siano assenti o illeggibili, non è consentito utilizzare le attrezzature di sollevamento PERI.

## Introduzione

### Avvertenze per la sicurezza

#### Indicazioni specifiche per il prodotto

1. L'addetto al fissaggio del carico all'attrezzatura deve essere adeguatamente protetto dal rischio di caduta. Il carico deve essere assicurato affinché non possa rovesciarsi o scivolare.
2. I carichi devono essere fissati in corrispondenza del baricentro. La forma e la posizione del carico devono essere sufficientemente stabili, per evitare spostamenti durante la movimentazione.
3. È consentito movimentare carichi con l'attrezzatura soltanto in assenza di vento o con vento leggero e comunque in modo sicuro.
4. La dimensione della superficie del carico esposta al vento e la velocità delle raffiche possono inficiare la sicurezza del trasporto. Le decisioni relative alla sicurezza devono essere prese in loco.
5. È vietato trasportare persone.
6. Prima di sganciare il carico, assicurarsi che sia posizionato in modo sicuro.
7. Movimentare il carico senza scosse.
8. Durante la movimentazione è necessario rimuovere o fissare eventuali componenti mobili.

9. In fase di trasporto e stoccaggio è necessario appoggiare e fissare l'attrezzatura in modo che non possa cadere o scivolare. Non è consentito appoggiare carichi sull'attrezzatura.

10. Le catene non devono annodarsi. Non è consentito avvolgere le catene intorno al carico né tenderle sopra a spigoli taglienti. Distendere le catene ritorte.

11. Le attrezzature devono essere impiegate in modo da non mettere a repentaglio l'incolumità delle persone. È vietato sostare sotto carichi sospesi.

12. Quando si utilizzano imbracature a più bracci, quelli portanti devono essere soltanto due. Questo non vale nei casi in cui è possibile suddividere equamente il carico tra tutti i bracci oppure nei casi in cui, nonostante la ripartizione disomogenea del carico, la portata ammissibile dei singoli bracci non viene superata.

13. Non accorciare l'attrezzatura avvolgendola al gancio di sicurezza.

14. Non agganciare al carico già in movimento.

15. Non utilizzare un solo gancio per fissare materiali lunghi e stretti.

## Introduzione

### Utilizzo a norma

1. I prodotti PERI sono attrezzature tecniche concepite per essere utilizzate esclusivamente in contesti aziendali da personale specializzato.

2. Le presenti istruzioni contengono informazioni relative alla gestione e all'impiego a norma delle attrezzature.

3. Il prodotto descritto qui di seguito è un attrezzo di sollevamento che serve esclusivamente per movimentare singoli elementi o unità preassemblate dei sistemi PERI MAXIMO e TRIO.

**L'impiego in abbinamento ai sistemi MAXIMO o TRIO può avvenire nelle seguenti modalità:**

#### 1. Imbracatura a 4 bracci con perni.

- Per il trasporto di elementi accatastati, ad altezze prossime al suolo.

#### 2. Imbracatura a 4 bracci con ganci di sicurezza.

- Per il trasporto di cataste con montanti e barelle.

#### 3. Imbracatura a 2 bracci con ganci di sicurezza.

- Per la movimentazione di unità preassemblate con l'ausilio di ganci di sollevamento.

4. L'attrezzatura di sollevamento può essere utilizzata a temperature comprese tra -20°C e +60°C.

5. Non è consentito modificare i componenti PERI: eventuali alterazioni possono comportare un utilizzo scorretto dell'attrezzatura e un rischio per la sicurezza.

6. I componenti forniti dal cantiere devono essere conformi alle indicazioni riportate in queste istruzioni e a tutte le norme e direttive vigenti.

In particolare, se non altrimenti specificato, è valido quanto segue:

- Componenti in legno: classe di resistenza C24 per legno massiccio EN 338;
- Tubi per impalcature: tubi in acciaio zincato con dimensioni minime di Ø 48,3 x 3,2 mm conformi a EN 12811-1:2003 4.2.1.2;
- Giunti per tubi conformi a EN 74.

7. È consentito utilizzare esclusivamente componenti originali PERI. L'impiego di prodotti diversi, può comportare un utilizzo scorretto dell'attrezzatura e un rischio per la sicurezza.

8. Il prodotto qui descritto è conforme alla Direttiva 2006/42/CE.

9. Le presenti istruzioni per l'uso costituiscono una base per la valutazione dei rischi connessi a ciascun progetto e come istruzioni per l'approntamento e l'uso del sistema da parte dell'impresa utilizzatrice senza tuttavia sostituire.

## Introduzione

### Controlli e ispezioni

#### 1. Informazioni generali

In base al § 3 Par. 3 della normativa di sicurezza (Direttiva 2009/104/CE), l'impresa è responsabile del tipo, livello, scadenza dei controlli sull'attrezzatura. Tali controlli consentono di eliminare sistematicamente eventuali difetti che possano inficiare la sicurezza.

#### 2. Finalità

I controlli effettuati prima dell'entrata in funzione delle attrezzature e le ispezioni a cadenza regolare dell'attrezzatura di sollevamento ne garantiscono l'affidabilità operativa e funzionale.

#### 3. Responsabilità

L'impresa costruttrice deve assicurarsi che l'attrezzatura di sollevamento venga messa in funzione soltanto dopo un adeguato controllo da parte di un tecnico specializzato, dopo che tutti gli eventuali difetti rilevati sono stati rimossi e che eventuali apparecchiature non funzionanti sono state sostituite.

#### 4. Controllo

##### 4.1 Collaudo di sicurezza iniziale

L'impresa costruttrice deve assicurarsi che l'attrezzatura di sollevamento sia sottoposta a collaudo da parte di un tecnico specializzato prima della sua entrata in funzione.

##### 4.2 Esecuzione

Il collaudo consiste in un controllo visivo e in uno funzionale.

#### Controllo visivo

- Deformazione e usura dei componenti
- Danni meccanici
- Presenza di tutti i componenti
- Danni dovuti a corrosione
- Fessure in corrispondenza di saldature e sui singoli componenti

#### Controllo funzionale

- Libertà di movimento dei componenti mobili
- Corretto funzionamento dei sistemi di bloccaggio
- Innesto corretto dei perni e dei ganci di sicurezza
- Corretto funzionamento di golfari e maniglie di fissaggio

L'esecuzione di ulteriori controlli è a discrezione del tecnico specializzato e può comportare verifiche aggiuntive.

#### 4.3 Provvedimenti

Qualora il controllo di sicurezza rilevi la presenza di difetti, questi dovranno essere eliminati secondo le indicazioni fornite dal tecnico specializzato. Successivamente sarà necessario eseguire un nuovo controllo.

**È consentito utilizzare esclusivamente componenti originali PERI come pezzi di ricambio.**

## Marchatura

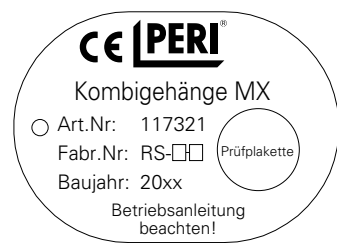
### Targhette identificative; targhetta di controllo



Qualora la targhetta identificativa o di controllo sia assente o illeggibile, non utilizzare la braca combi MX, ma sottoporla ad apposita verifica da parte di un tecnico specializzato, e soltanto in seguito apporre una nuova targhetta identificativa o di controllo.

### Targhetta identificativa per imbracatura a 4 bracci (4)

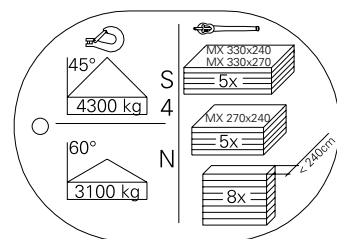
Fronte:



### Targhetta di controllo

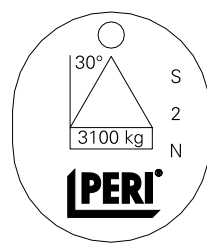
Indica la data per il successivo controllo.

Retro:

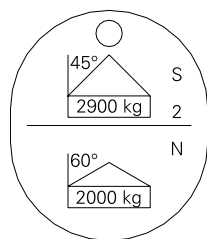


### Targhetta identificativa per imbracatura a 2 bracci (5)

Fronte:



Retro:



## Capacità di carico

### Imbracatura a 4 bracci

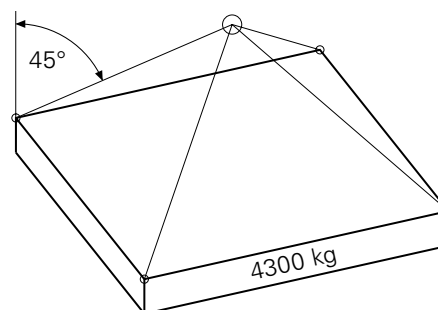


È consentito trasportare esclusivamente elementi di dimensioni uguali, appositamente impilati.

**Coefficiente di carico: 4**  
(conformemente a DIN 13155)

### Carico consentito:

5 elementi 330 x 270/240  
5 elementi 270 x 240  
8 elementi di dimensioni inferiori  
oppure  
4300 kg con angolo di inclinazione dei bracci dell'imbracatura pari a 45°



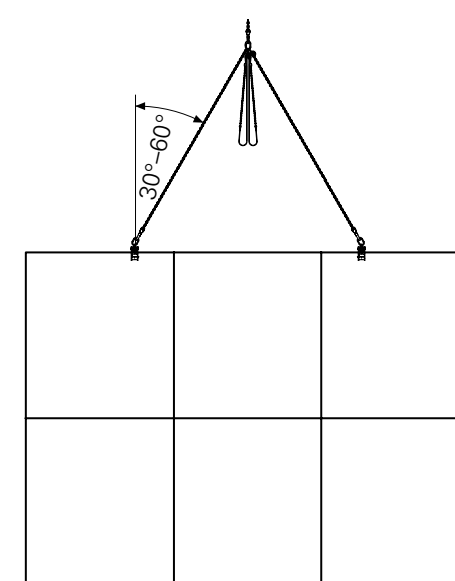
### Imbracatura a 2 bracci



Il carico deve essere sempre sollevato in modo simmetrico.

### Carico consentito:

3100 kg con angolo di inclinazione dei bracci dell'imbracatura pari a 30°  
2900 kg angolo di inclinazione dei bracci dell'imbracatura pari a 45°  
2000 kg angolo di inclinazione dei bracci dell'imbracatura pari a 60°



## Applicazione

### Movimentazione con perni

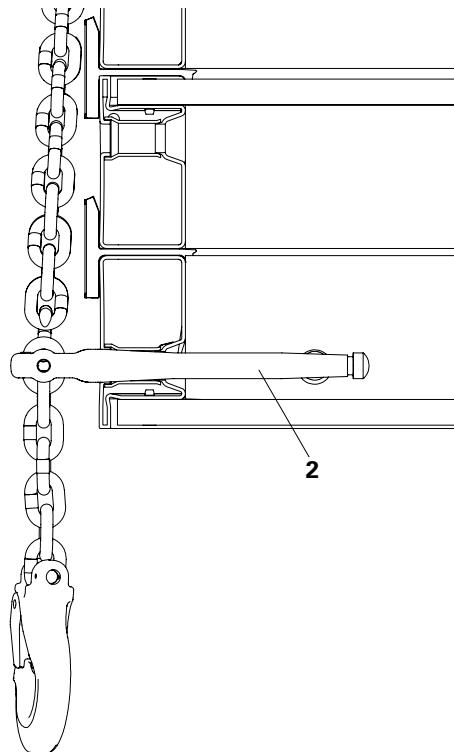


**Non è consentito movimentare elementi appartenenti ad altri sistemi di casseforme.**

**È necessario inserire sempre quattro perni.**

I perni (2) della braca di sollevamento combi MX consentono la movimentazione di elementi singoli o impilati, in posizione orizzontale, a poca distanza dal suolo e nel rispetto della portata consentita.

**I perni (2) devono essere sempre inseriti fino all'arresto.**



## Applicazione

### Utilizzo dei perni:

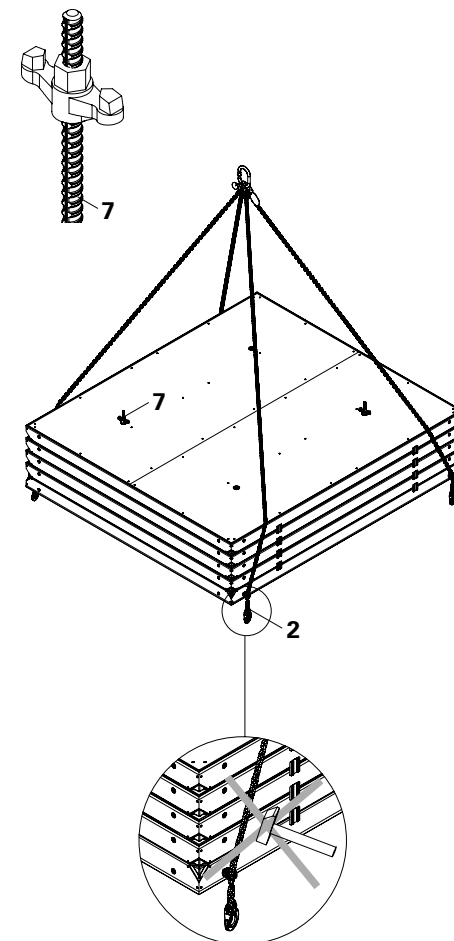
1. Pulire i fori per il passaggio dei tiranti.
2. Utilizzare i sistemi di ausilio allo stoccaggio.
3. Inserire due tiranti (7) in diagonale attraverso i fori per il passaggio dei tiranti. Inserire i tiranti in tutti gli elementi.
4. Fermare il tirante in alto con l'apposito dado ad alette.
5. Inserire fino all'arresto quattro perni (2) nei fori di movimentazione dell'elemento inferiore.
6. Trasportare gli elementi.

I tiranti impediscono agli elementi di scivolare. Il perno si fissa grazie alla sua stessa configurazione.

In alternativa: assicurare le cataste di elementi con bande d'acciaio per evitare che scivolino.



Assicurarsi che tutti e quattro i perni si inseriscano perfettamente.



## Applicazione

### Movimentazione con ganci di sicurezza

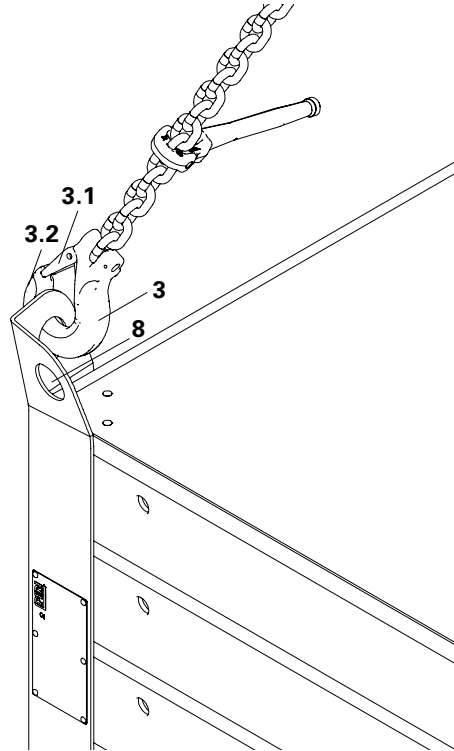


**Controllare le leve di chiusura del gancio: qualora la forza della molla sia troppo debole, sostituire la molla di compressione oppure sottoporla ad adeguate verifiche.**

I ganci di sicurezza (3) della braca di sollevamento combi MX consentono il trasporto degli elementi con imbracatura a 2 o 4 bracci.

#### Utilizzo dei ganci di sicurezza:

1. Fissare il gancio di sicurezza (3) nei seguenti punti di attacco (8):
  - imbracatura a 4 bracci: ai montanti di accatastamento e alle barelle.
  - imbracatura a 2 bracci: al gancio di sollevamento.
2. La punta del gancio (3.2) deve essere rivolta verso l'esterno.
3. La leva del gancio (3.1) deve essere chiusa.
4. I bracci di sollevamento sono fissati.

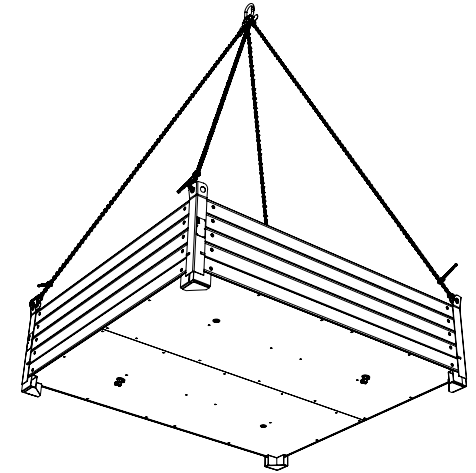


## Applicazione

### Trasporto dei carichi

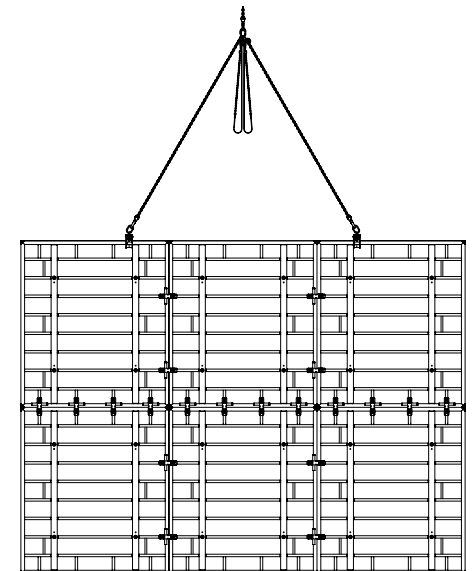
#### Imbracatura a 4 bracci

Trasporto con montanti di accatastamento MAXIMO o barelle PERI.



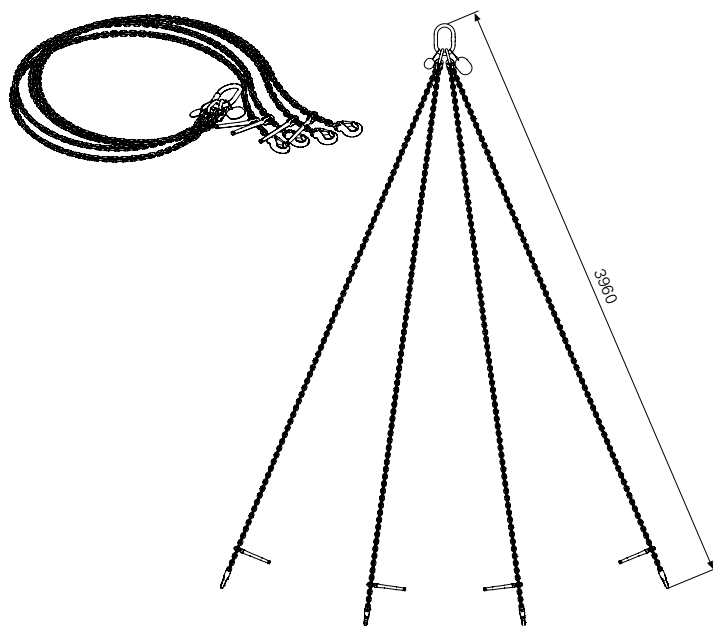
#### Imbracatura a 2 bracci

Trasporto con gancio di sollevamento MAXIMO 1,5 t.



## Compendio componenti

Art. n°	Peso kg		
117321	31,200	<b>Braca di sollevamento combi MX</b> Per la movimentazione di cataste di elementi MAXIMO e TRIO. Utilizzabile con il gancio di sollevamento MAXIMO 1,5 t e con il montante accatastatore MAXIMO.	<b>Avvertenza per la sicurezza</b> Attenersi alle istruzioni d'uso.



## Dichiarazione di Conformità CE

Il seguente documento è la traduzione italiana dell'originale tedesco.

## Dichiarazione di Conformità CE

ai sensi della direttiva 2006/42/CE  
allegato II, parte 1, sezione A

Con la presente si dichiara che il seguente prodotto, grazie alla sua progettazione e lavorazione, nonché all'effettiva realizzazione, da noi immessa sul mercato, rispetta i requisiti fondamentali per la salute e la sicurezza stabiliti dalle direttive CE vigenti in materia. Qualora il prodotto subisca modifiche non autorizzate da noi, la presente dichiarazione perde validità.

**Braca di sollevamento combi MX**  
Art. n° 117321

**Direttiva CE vigente in materia:**  
Direttiva 2006/42/CE relativa alle macchine

**Norme europee di riferimento:**  
EN 13155, EN 818, EN 1677

**Norme e specifiche tecniche vigenti in Germania:**  
DIN 5688, BGR 500

Weissenhorn, 01.09.2010

-----  
Ing. Werner Brunner  
Direzione tecnica prodotto

**PERI GmbH**  
PO. Box 12 64  
89259 Weissenhorn  
www.peri.de

