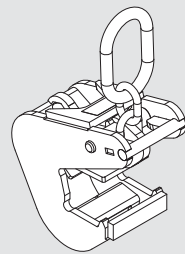
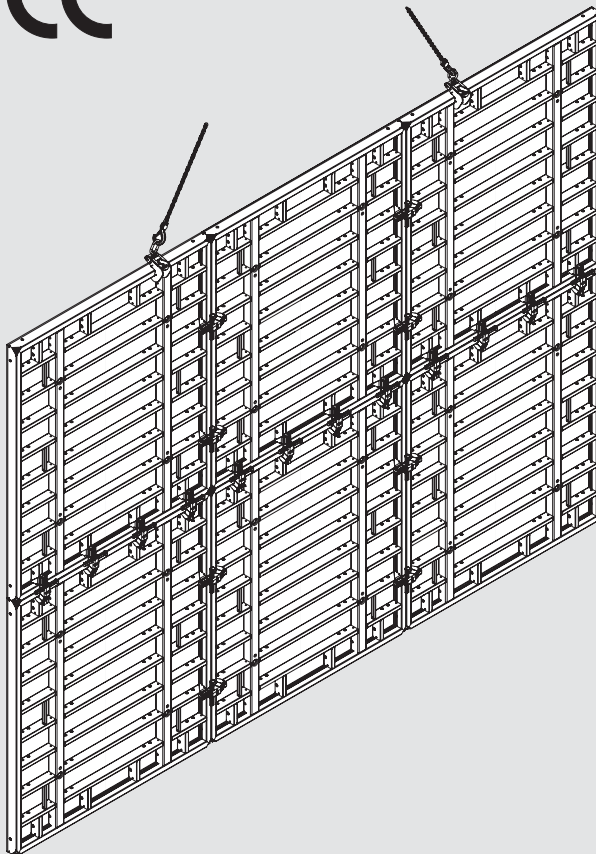


# Gancio di sollevamento MAXIMO 1,5 t

## Articolo n. 115168

Istruzioni per l'uso - Versione originale



## Indice

### **Vista d'assieme**

Vista d'assieme 1

### **Introduzione**

Istruzioni di sicurezza 2

Utilizzo a norma 4

Collaudi e ispezioni 5

### **Applicazione standard**

Portata 6

Applicazione 7

### **Appendice**

Compendio componenti 10

Definizioni/Termini 12

Dichiarazione di Conformità CE 13

### **Legenda**



Istruzioni di  
sicurezza

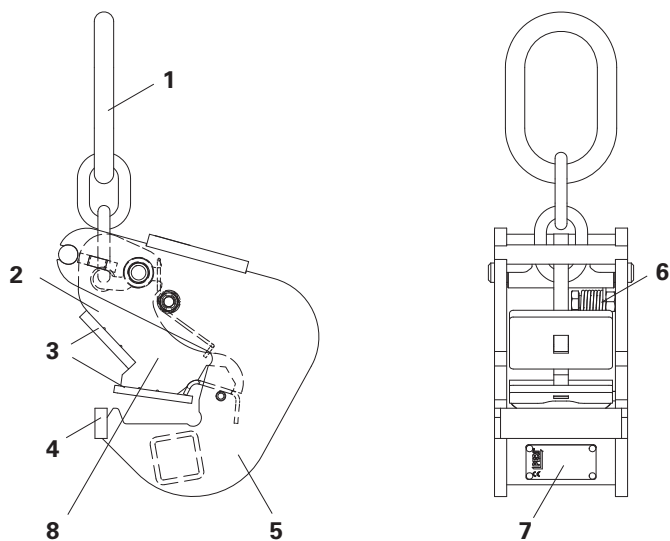


Controllo visivo



Avvertenza

## Vista d'assieme



- (1) Golfare di sollevamento
- (2) Ganascia
- (3) Spintori a pressione
- (4) Camma di appoggio

- (5) Alloggiamento
- (6) Molla
- (7) Targhetta identificativa
- (8) Targa di Controllo

## Introduzione

### Avvertenze per la sicurezza

#### Informazioni generali

1. Qualsiasi utilizzo diverso da quello a norma implica rischi potenziali per la sicurezza.
2. Durante l'impiego di attrezzature di sollevamento PERI rispettare sempre le Istruzioni per l'uso e i dati riportati nella Targhetta identificativa.
3. Ogniqualevolta si utilizzano i nostri prodotti, devono essere rispettate tutte le diverse leggi nazionali, la relativa normativa e le regole di sicurezza.
4. L'impresa deve garantire che il personale di cantiere abbia a disposizione e abbia facile accesso in qualsiasi momento alle Istruzioni per l'uso fornite da PERI.
5. L'impresa deve affidare l'utilizzo dell'attrezzatura di sollevamento solo a personale specializzato.
6. L'attrezzatura di sollevamento PERI deve essere utilizzata in modo tale da non causare lesioni o comportare rischi di alcun tipo.
7. Utilizzare unicamente aree di accatastamento e stoccaggio piane con adeguata capacità di portata!
8. Nell'utilizzo non superare la capacità massima di carico delle attrezzature di sollevamento.
9. Le attrezzature di sollevamento PERI devono essere protette dagli effetti delle condizioni climatiche e dal contatto con sostanze aggressive qualora tale esposizione ne comprometta la sicurezza!
10. Tutto il personale che utilizza l'attrezzatura di sollevamento deve verificare durante l'uso l'assenza di difetti evidenti (ad esempio, deformazioni, crepe, rotture, marcature incomplete)
11. Non utilizzare attrezzature di sollevamento danneggiate o difettose.
12. Non è consentito utilizzare attrezzature di sollevamento PERI qualora si riscontrino che la Targhetta identificativa e/o la Targa di Controllo siano mancanti o illeggibili.

## Introduzione

### Avvertenze per la sicurezza

#### Informazioni specifiche del prodotto

1. L'operatore che aggancia il carico all'attrezzatura di sollevamento deve essere protetto dal rischio di caduta. Assicurarsi che il carico non possa rovesciarsi o scivolare.
2. Effettuare la presa dei carichi nel baricentro. I carichi devono risultare stabili sia nella forma sia nella posizione per evitare spostamenti durante la movimentazione.
3. La movimentazione dei carichi mediante l'attrezzatura di sollevamento è consentito solo in assenza di vento o con vento leggero. Deve essere garantita una movimentazione sicura.
4. La sicurezza del sollevamento può essere influenzata dall'ampiezza della superficie del carico esposta al vento e dalla stessa velocità del vento. La decisione relativa a un sollevamento sicuro deve essere presa in loco.
5. È vietato trasportare persone.
6. Prima di sganciare il mezzo di presa del carico, verificare che il carico sia in posizione corretta e sicura.
7. Sollevare e appoggiare il carico evitando scosse o strappi.
8. Durante le operazioni di sollevamento e spostamento, verificare che tutte le parti mobili vengano rimosse o fissate.
9. In fase di trasporto e immagazzinaggio, l'attrezzatura di sollevamento deve essere posizionata in modo da evitare il pericolo di cadute o di scivolamento. Non appoggiare carichi sul mezzo di presa.
10. Assicurarsi che le funi in acciaio e le catene non siano annodate. Non avvolgere le catene di sollevamento dell'attrezzatura attorno al carico da sollevare né farle passare su bordi affilati. Le catene devono rimanere libere.
11. Non è consentito trasportare cataste disposte in orizzontale!

## Introduzione

### Utilizzo a norma

1. I prodotti PERI sono stati progettati come attrezzature tecniche da utilizzare esclusivamente in settori industriali e commerciali da personale adeguatamente addestrato.

2. Le presenti Istruzioni per l'uso contengono informazioni relative alla manipolazione e utilizzazione corretta delle attrezzature.

3. Il prodotto descritto qui di seguito è un'attrezzatura di sollevamento che serve esclusivamente per il sollevamento e lo spostamento di elementi singoli o di gruppi di elementi dei sistemi PERI MAXIMO e TRIO. I profili perimetrali hanno una larghezza di 60 mm o 20 mm con bordi scanalati (profili concavi).

4. Il gancio di sollevamento può essere utilizzato a temperature da -20°C a +60°C.

5. Non è consentito modificare i componenti PERI in quanto ciò potrebbe comportare un malfunzionamento dell'attrezzatura con i relativi rischi per la sicurezza.

6. I componenti forniti dall'impresa devono essere conformi alle specifiche indicate in queste istruzioni di montaggio e a tutte le direttive e normative in vigore.

In particolare, se non altrimenti specificato, è valido quanto segue:

- componenti in legno: Classe di Resistenza C24 per Legno Massiccio EN 338.
- tubi per impalcature: tubi in acciaio galvanizzato con dimensioni minime di  $\varnothing 48,3 \times 3,2$  mm secondo EN 12811-1:2003 4.2.1.2.
- giunti per tubi per impalcatura secondo EN 74.

7. Possono essere utilizzati solamente componenti originali PERI. L'utilizzo di prodotti diversi, in particolare come parti di ricambio, può comportare un malfunzionamento dell'attrezzatura con i relativi rischi per la sicurezza.

8. Il prodotto qui descritto è conforme alle disposizioni e alle norme previste dalla Direttiva EU 2006/42/EC.

9. Le presenti Istruzioni per l'uso costituiscono una base per la valutazione del rischio connesso a ciascun progetto e come istruzioni per l'approntamento e l'uso del sistema da parte dell'impresa (l'utilizzatore), senza, tuttavia, sostituirle.

## Introduzione

### Controlli e ispezioni

#### 1. Informazioni generali

In base al § 3 paragrafo 3 delle Norme di Sicurezza Industriale, l'impresa è responsabile del tipo, livello e scadenza dei controlli da effettuare sull'attrezzatura. Grazie a tali controlli, qualsiasi difetto che infici la sicurezza potrà essere sistematicamente identificato e risolto.

#### 2. Scopo

I controlli effettuati prima dell'inizio dell'operatività e le ispezioni a cadenza regolare dell'attrezzatura di sollevamento garantiranno l'affidabilità operativa e funzionale.

#### 3. Responsabilità

L'impresa deve garantire che l'attrezzatura di sollevamento verrà messa in funzione solo dopo essere stata controllata da un tecnico esperto, dopo che tutti gli eventuali difetti sono stati identificati e qualsiasi dispositivo mal funzionante rimosso.

#### 4. Controllo

##### 4.1 Collaudo di sicurezza iniziale

L'impresa provvederà a che un tecnico specializzato effettui l'ispezione prima di iniziare ad utilizzare l'attrezzatura di sollevamento.

##### 4.2 Esecuzione

Il collaudo consiste in un controllo visivo e funzionale.

#### Controllo visivo

- deformazione e usura di tutte le parti
- danni meccanici
- disponibilità di tutti i componenti
- danni dovuti a corrosione
- fessurazioni su saldature e su singoli componenti

#### Controllo funzionale

- movimento libero e facile delle parti mobili
- funzionamento corretto del sistema di bloccaggio
- innesto corretto dei perni e dei ganci di sicurezza
- utilizzo di golfari e maniglie di fissaggio

L'esecuzione di qualsiasi operazione diversa dallo scopo del collaudo è a discrezione del Tecnico esperto e può estendersi a verifiche addizionali.

#### 4.3 Provvedimenti

Qualora il controllo di sicurezza abbia individuato difetti, questi dovranno essere eliminati secondo le specifiche fornite dal tecnico specializzato. Di conseguenza, dovrà essere effettuato un nuovo controllo.

**Solo componenti originali PERI possono essere utilizzati come parti di ricambio.**

## Portata



**Non è consentito movimentare altri prodotti!**

**Fattore di carico: 3  
(secondo DIN 13155)**

**Portata consentita:**

Elementi in acciaio 1,5 t, Fig. 1

Elementi in alluminio 750 kg., Fig. 2

Es. 6 elementi MAXIMO MX 330 x 240 oppure TRIO TR 330 x 240 da sollevare come unità di carico.

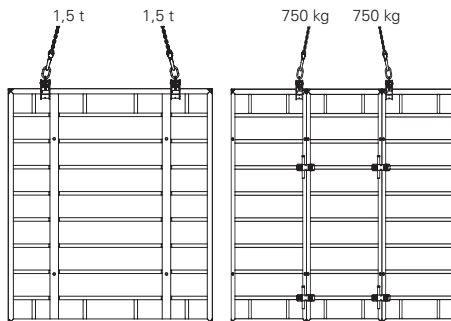


Fig. 1 Elementi in acciaio

Fig. 2 Elementi in alluminio

**Angolo di max. inclinazione del mezzo di presa = 30°**

Se la distanza  $L_1$  del gancio di sollevamento è inferiore alla lunghezza del singolo tratto inclinato di catena  $L$  del mezzo di presa, allora l'angolo di inclinazione del mezzo di presa è  $\leq 30^\circ$ . Fig. 3

Se il gancio di sollevamento viene usato assieme all'attrezzatura di sollevamento Combi TRIO, la lunghezza del singolo tratto di catena  $L$  del mezzo di presa sarà di max. 3,90 m.

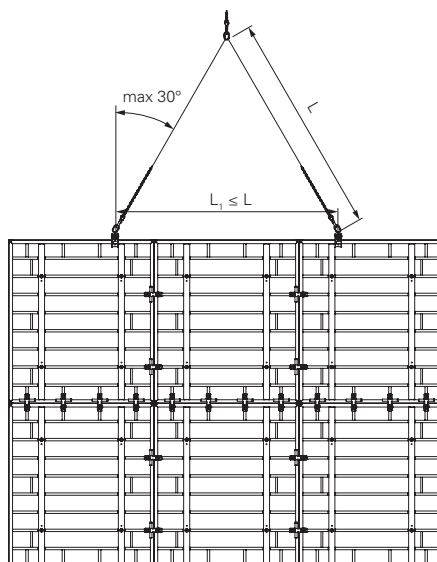


Fig. 3

## Applicazione



**Per ogni unità applicare sempre 2 ganci disposti simmetricamente rispetto al baricentro del carico.**

### Montaggio

Applicare sempre 2 ganci in corrispondenza dei montanti dell'elemento, rivolti l'uno verso l'altro. Fig. 4

1. Premere nella posizione più esterna la ganascia (2) con il tenditore o la piastra, in senso contrario alla reazione elastica. Fig. 5a

2. Spingere il gancio con la ganascia re-tratta oltre il bordo, finché la camma di appoggio (4) si incastra nella scanalatura del bordo. Fig. 5b

In caso di elementi in posizione più bassa retrarre manualmente la ganascia e spingerla oltre il bordo Fig. 5c

3. Rimuovere il tenditore – la ganascia si chiude per reazione elastica. Il gancio viene mantenuto in posizione chiusa dalla forza della molla, anche scaricando la trazione.



Lo spintore a pressione (3) deve poggiare con tutta la superficie sul bordo.



In caso di reazione elastica troppo debole il gancio di sollevamento deve essere chiuso manualmente. Sostituire la molla.

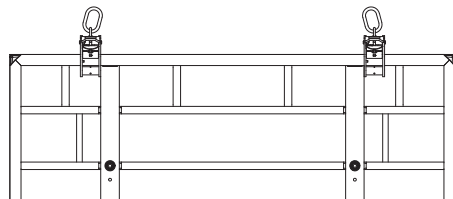


Fig. 4

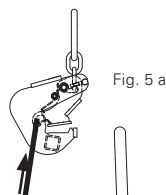


Fig. 5 a

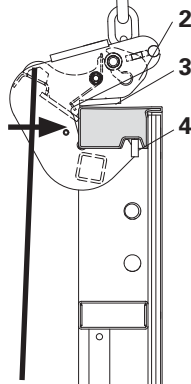


Fig. 5 b

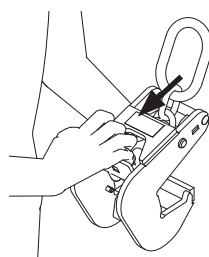
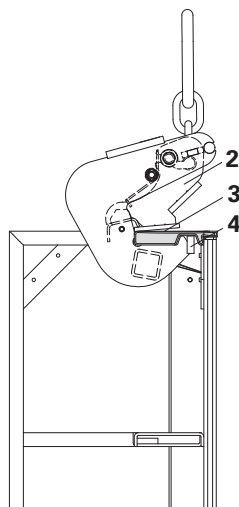


Fig. 5 c

## Applicazione

### Movimentazione del carico

#### Prima del sollevamento:



Verificare il fissaggio dei ganci di sollevamento all'elemento. Fig. 6

#### Durante la movimentazione:



**Non sostare mai sotto un carico sospeso!**

#### Dopo la gettata di calcestruzzo:



**Non sganciare mai gli elementi dal calcestruzzo a mezzo gru. Movimenti incontrollati e sovraccarico!**

#### Come deporre il carico:

Non deporre mai il carico di colpo. Non appoggiare i ganci di sollevamento sopra eventuali ostacoli.

#### Sollevamento dell'angolo interno TRIO

L'angolo interno TRIO deve essere sollevato collegato sempre ad un pannello standard TRIO o MAXIMO.

I ganci di sollevamento TRIO 1,5 t (cod. 023690) o MAXIMO 1,5 t (cod. 115168) devono essere agganciati, secondo le modalità indicate nelle relative istruzioni d'uso, al pannello standard TRIO o MAXIMO e mai all'angolo interno TRIO indipendentemente dalla sua altezza. Il sottile profilo perimetrale dell'angolo interno TRIO potrebbe causare lo sgancio accidentale dei ganci di sollevamento.

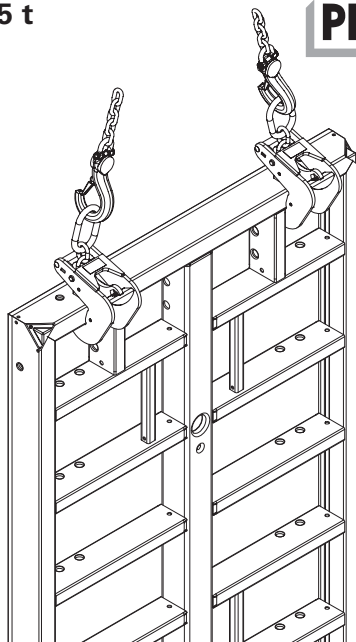
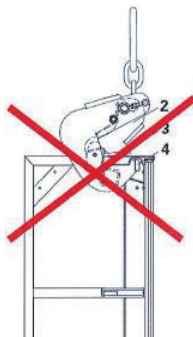
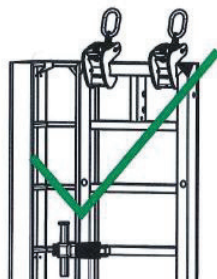


Fig. 6



Angolo interno TRIO



## Applicazione

### Smontaggio

#### Con elemento verticale:



**L'elemento può ribaltarsi!  
Sostenere l'elemento, quindi allentare  
il gancio di sollevamento!**

Scaricare il gancio di sollevamento da terra.

1. Spingere il tenditore o la piastra dal basso nell'apertura della ganascia (2).  
Fig. 7

2. Premere la ganascia verso l'alto portandola nella posizione più esterna.

3. Spingere il gancio di sollevamento fuori dal profilo perimetrale. Fig. 8

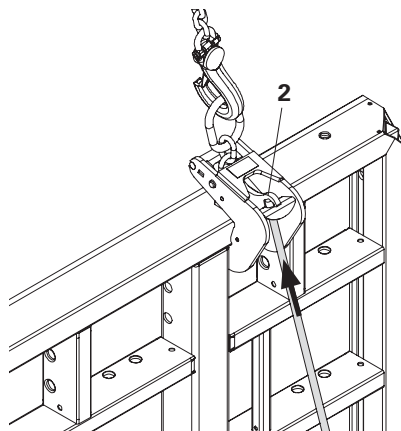


Fig. 7

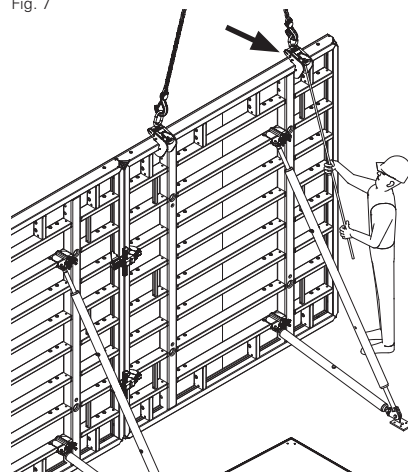


Fig. 8

#### Con elemento orizzontale:

Considerare una sufficiente distanza tra l'elemento orizzontale e l'elemento da deporre, per esempio interporre un tassello di legno.

Distanza  $\geq 10$  cm.

Fig. 9

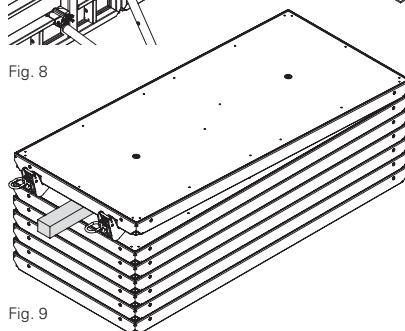
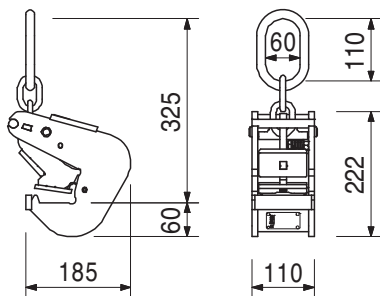
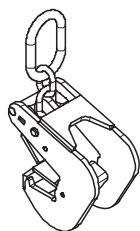


Fig. 9

## Compendio componenti

Art.-n°	Peso Kg.		
115168	7,740	<b>Gancio di sollevamento MAXIMO 1,5 t</b> Per la movimentazione di elementi MAXIMO E TRIO.	Avvertenze per la sicurezza Utilizzare sempre due ganci per ogni unità. Attenersi alle istruzioni d'uso. Portata: Elementi in acciaio 1,5 t Elementi in alluminio 750 kg

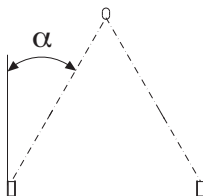




## Definizioni / Termini

### 1. Angolo di inclinazione del mezzo di presa $\alpha$

L'angolo di inclinazione del mezzo di presa  $\alpha$  è l'angolo tra l'a piombo e l'inclinazione del mezzo di presa.



### 2. Portata

La portata è il carico massimo che il mezzo di sollevamento del carico è in grado di sollevare.

### 3. Targhetta identificativa

Su ogni mezzo di sollevamento del carico è applicata una targhetta di identificazione permanente che contiene i seguenti dati: produttore, tipo, numero di articolo, peso proprio, anno di costruzione, portata.

### 4. Targa di controllo

La targa di controllo indica la prossima data di controllo e/o di ispezione. Essa è applicata a cura dell'addetto a seguito dell'avvenuta verifica con esito positivo.



## Dichiarazione di conformità CE

Il seguente documento è la traduzione italiana  
dell'originale tedesco.

### **Dichiarazione di conformità CE** **ai sensi della direttiva 2006/42/CE** **allegato II, parte 1, sezione A**

Con la presente si dichiara che il progetto, la tecnica di costruzione e la produzione del prodotto indicato di seguito, da noi immesso sul mercato, rispettano i requisiti fondamentali per la salute e la sicurezza stabiliti dalle direttive CE vigenti in materia.

Qualora il prodotto subisca modifiche non autorizzate da noi, la presente dichiarazione perde validità.

#### **Gancio di sollevamento MAXIMO 1,5 t** Art. n° 115168

**Direttiva CE vigente in materia:**

Direttiva 2006/42/CE relativa alle macchine

**Norme europee di riferimento:**

EN 13155, EN 818, EN 1677

**Norme e specifiche tecniche vigenti in Germania:**

DIN 1055, DIN 18800, BGR 500

Weissenhorn, 15.11.2009

-----  
Ing. Werner Brunner  
Direzione tecnica prodotto

**PERI GmbH**  
P.O. Box 12 64  
89259 Weissenhorn  
www.peri.de

## Il sistema ottimale per ogni progetto ed esigenza



Casseforme per pareti



Casseforme per pilastri



Casseforme per solai



Sistemi di ripresa



Casseforme per gallerie



Casseforme per ponti



Impalcature di sostegno



Impalcature di servizio



Ponteggi di facciata



Ponteggi per l'industriale



Scale a torre



Coperture temporanee



Accessori indipendenti dai sistemi



Servizi

**PERI**<sup>®</sup>

PERI S.p.A.  
Casseforme Impalcature Ingegneria  
via Pascoli, 4  
20060 Basiano (MI)  
Tel. +39 02.950 78-1  
Fax +39 02.95 76 19-14  
info@peri.it  
www.peri.it