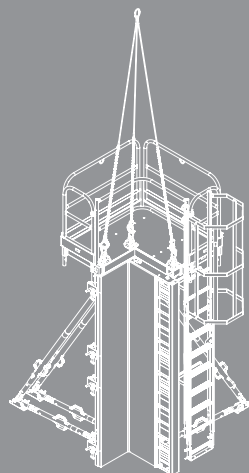
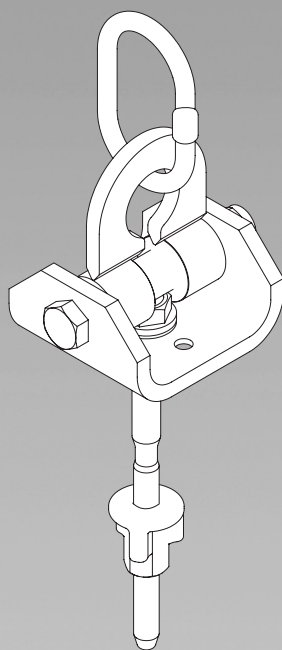


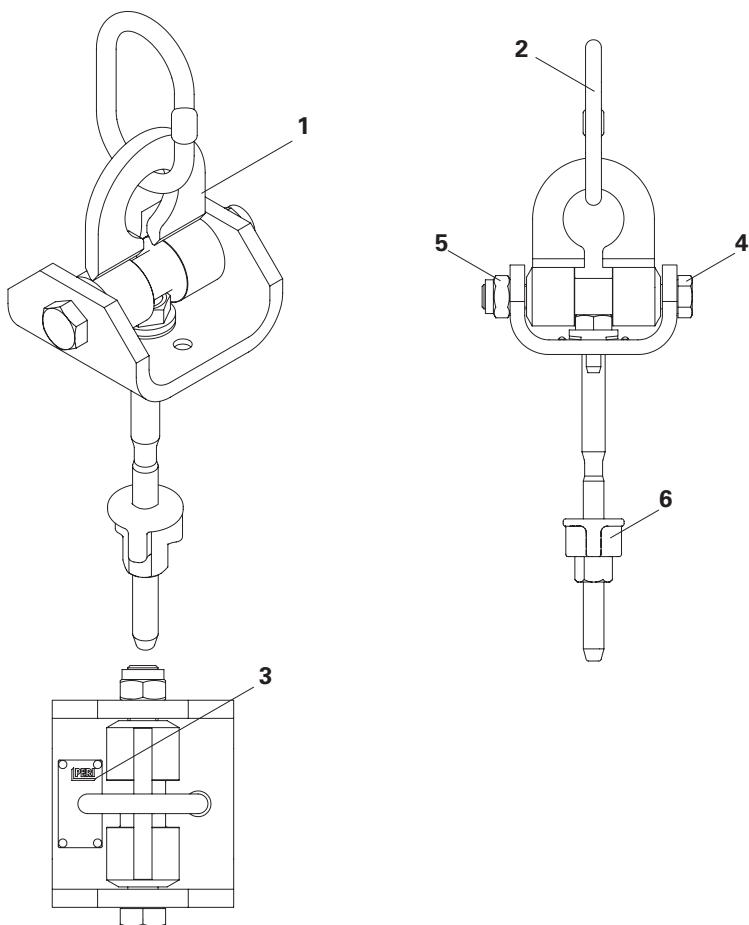
# Gancio di sollevamento piattaforma di servizio

Art. n° 037440

CE



## Panoramica



- (1) Gancio di sollevamento piattaforma di servizio
- (2) Imbracatura
- (3) Targhetta identificativa
- (4) Vite ISO 4014  
M20x160-8.8-zinc.

- (5) Dado ISO 7040  
M20-8-zinc.
- (6) Dado a tre rinforzi DW 15, zinc.

### Gancio di sollevamento piattaforma di servizio

Traduzione delle istruzioni per l'uso originali

## **Introduzione**

|   |    |
|---|----|
| Panoramica                                  | 1  |
| Legenda                                     | 2  |
| Avvertenze per la sicurezza                 | 3  |
| Utilizzo conforme alle disposizioni         | 6  |
| Istruzioni per l'uso                        | 7  |
| Destinatari                                 | 8  |
| Stoccaggio e trasporto                      | 10 |
| Documentazione tecnica aggiuntiva           | 11 |
| Istruzioni per la pulizia e la manutenzione | 11 |
| Marcatura                                   | 12 |
| Controlli                                   | 12 |

## **Applicazione**

|                      |    |
|----------------------|----|
| Carico ammissibile   | 14 |
| Montaggio            | 15 |
| Trasporto del carico | 16 |
| Smontaggio           | 17 |
| Smaltimento          | 18 |

## **Appendice**

|                                |    |
|--------------------------------|----|
| Elenco componenti              | 19 |
| Dichiarazione di Conformità CE | 20 |

## Legenda



Avvertenza per la sicurezza



Suggerimenti



Avvertenza



Controllo visivo



Punto di attacco del carico



Casco antinfortunistico



Scarpe di sicurezza



Guanti di sicurezza



Occhiali di protezione

## Indicazioni sulle misure

Le dimensioni sono solitamente indicate in mm. Eventuali altre unità di misura, ad es. cm, sono riportate nelle figure. I carichi sono solitamente indicati in kg. Eventuali altre unità di misura, ad es. t, sono riportate nelle figure.

## Convenzioni

- Le istruzioni sono numerate come segue: 1. ...., 2. ...., 3. ....
- Il risultato di un'istruzione viene rappresentato con: →
- I numeri di riferimento dei singoli componenti sono assegnati e riportati in maniera univoca nei disegni, ad es. **1**, nel testo, tra parentesi, ad es. (1).
- I vari numeri di riferimento, ad es. relativi a componenti alternativi, sono separati da una barretta, ad es. **1/2**.

## Frecce

→ Freccia d'azione di una manovra

## Avvertenze di sicurezza

Le avvertenze di sicurezza avvisano il personale sui possibili rischi e forniscono informazioni su come evitarli.

Le istruzioni per la sicurezza si trovano all'inizio del capitolo prima delle istruzioni per l'uso e sono indicate come segue:



### **Pericolo**

Questo simbolo segnala una situazione di estremo pericolo, in cui il mancato rispetto delle istruzioni per la sicurezza causerà morte o infortuni gravi e irreversibili.



### **Attenzione**

Questo simbolo segnala una situazione di pericolo, in cui il mancato rispetto delle istruzioni per la sicurezza può essere causa di morte o infortuni gravi e irreversibili.



### **Precauzione**

Questo simbolo segnala una situazione di pericolo, in cui il mancato rispetto delle istruzioni per la sicurezza può essere causa di infortuni reversibili lievi.



Questo simbolo segnala situazioni in cui il mancato rispetto delle avvertenze può essere causa di danni alle cose.

## Avvertenze di sicurezza

### Aspetti generali

Durante l'impiego dei dispositivi di sollevamento PERI è necessario rispettare sempre le istruzioni per l'uso e i dati riportati sulla marcatura.

Eventuali variazioni nella configurazione standard richiedono un'apposita ulteriore valutazione dei rischi da parte dell'impresa.

Sulla base di questa valutazione dei rischi, si devono determinare misure adeguate per la sicurezza sul lavoro, operativa e di stabilità.

L'impiego e il collaudo dei nostri prodotti sono soggetti alle prescrizioni dettate dalle leggi e dalle norme vigenti nei diversi Paesi.

L'impresa deve assicurarsi che le Istruzioni d'uso fornite da PERI siano sempre disponibili per gli utilizzatori e che siano pienamente comprese!

L'impresa deve affidare l'impiego autonomo dei dispositivi di sollevamento solo a personale specializzato e informato.

I dispositivi di sollevamento PERI devono essere impiegati in modo da non mettere a rischio l'incolumità delle persone.

Non superare il carico ammissibile dei dispositivi di sollevamento PERI.

Il personale addetto all'impiego dei dispositivi di sollevamento è tenuto a verificare, durante l'uso, l'assenza di difetti visibili (ad es. deformazioni, crepe, rotture e marcature incomplete)!

Non utilizzare dispositivi di sollevamento danneggiati!

È vietato utilizzare dispositivi di sollevamento privi di marcatura o con marcatura illeggibile.

L'impresa è tenuta ad accertarsi che in tutte le fasi di montaggio, modifica e smontaggio delle attrezzature siano utilizzati correttamente i dispositivi di protezione individuale contro le cadute.

Per una maggiore comprensibilità, le rappresentazioni dettagliate possono essere parzialmente incomplete. Tutti i dispositivi di sicurezza devono essere comunque presenti, anche se non compaiono in queste rappresentazioni dettagliate.

## Avvertenze di sicurezza

### Note specifiche per il prodotto

Il personale addetto al fissaggio del carico al dispositivo di sollevamento deve essere adeguatamente protetto dal rischio di caduta dall'alto.

Il carico deve essere assicurato contro lo scivolamento e il rovesciamento!

È consentito movimentare carichi soltanto quando il vento lo consente. Rispettare eventuali avvisi di allerta meteorologica. Valutare in loco l'efficacia delle misure di sicurezza per la movimentazione, sulla base della tipologia di carico e della superficie esposta al vento.

Le attrezzature di sollevamento agganciate al dispositivo di sollevamento devono essere dotate di apposita sicura.

Il personale può avviare la movimentazione del carico solo dopo aver accertato che il carico è fissato in maniera corretta.

I carichi devono essere fissati in modo baricentrico. La forma e il baricentro del carico devono essere stabili e bloccati per evitare spostamenti durante la movimentazione.

Prima di sganciare il carico dalle attrezzature di sollevamento, assicurarsi che sia posizionato in modo sicuro e stabile! Sollevare e depositare il carico senza movimenti bruschi.

Prima della movimentazione, rimuovere o fissare eventuali componenti mobili.

È vietato sostare sotto carichi sospesi!

È vietato trasportare persone insieme al carico.

Le imbracature di sollevamento, es. cavi in acciaio o catene, non devono essere annodate. Non è consentito avvolgere le catene di sollevamento intorno al carico né farle passare sopra a spigoli taglienti. Distendere le catene ritorte.

## Utilizzo conforme alle disposizioni

I prodotti PERI sono attrezzature tecniche che devono essere usate esclusivamente da personale specializzato.

Il prodotto qui descritto è un dispositivo di sollevamento che viene utilizzato come punto di attacco del carico per assorbire le forze di trazione. Si utilizza esclusivamente per la movimentazione delle casseforme per pilastri PERI TRIO, RAPID e QUATTRO con piattaforma di servizio.

Il gancio di sollevamento piattaforma di servizio ha un utilizzo solo temporaneo e una volta installato diventa parte integrante del carico.

Il gancio di sollevamento piattaforma di servizio può essere fissato in modo permanente alla piattaforma di servizio solo nei punti previsti a tale scopo.

Il dispositivo di sollevamento non è autorizzato per il trasporto di persone.

Le presenti istruzioni per l'uso contengono informazioni sulla movimentazione e l'impiego, il controllo e la manutenzione in conformità alle norme.

Il prodotto qui descritto è conforme alle norme generali al riguardo e alle disposizioni previste dalla Direttiva 2006/42/CE.

Le presenti istruzioni contengono le informazioni sulla base delle quali l'impresa costruttrice è tenuta a eseguire la valutazione dei rischi. La valutazione dei rischi viene preparata dall'impresa. Le presenti istruzioni per l'uso non sostituiscono l'analisi di valutazione dei rischi.

Impiego del dispositivo di sollevamento:

- Entro il carico ammissibile fino a 1,0 t (1000 kg).
- Nel rispetto delle temperature ammissibili, comprese -20 °C e +60 °C.
- In condizioni impeccabili.
- Se montato correttamente.

Il montaggio del gancio di sollevamento piattaforma di servizio è illustrato utilizzando come esempio la cassaforma per pilastri RAPID.

## Istruzioni per l'uso

Qualsiasi impiego non contemplato dalle istruzioni per l'uso, che differisca dall'applicazione standard e dall'utilizzo a norma, comporta potenziali rischi per la sicurezza.

Non è consentito apportare modifiche ai componenti PERI.

Devono essere utilizzati esclusivamente componenti originali PERI. L'impiego di altri prodotti e parti di ricambio può comportare un rischio per la sicurezza.

Non utilizzare dispositivi di sollevamento danneggiati.

## Destinatari

### Imprese

Le presenti istruzioni per l'uso sono rivolte a imprese che devono

- montare, modificare e smontare prodotti PERI, o
- utilizzare i suddetti sistemi, ad es. per il getto di calcestruzzo o
- per altre operazioni, ad es. con le casseforme.

### Coordinatore dei cantieri

I coordinatori per la sicurezza e la tutela della salute\*

- vengono nominati dall'impresa costruttrice,
- durante la fase di pianificazione devono identificare i possibili pericoli,
- definiscono le misure di sicurezza contro i pericoli,
- realizzano un piano di sicurezza e tutela della salute,
- coordinano le misure di sicurezza dell'impresa e dei lavoratori in modo tale da salvaguardarli,
- verificano il rispetto delle misure di sicurezza.

### Persone competenti

Grazie alle conoscenze specialistiche acquisite con la formazione professionale, l'esperienza e la regolare attività professionale, la persona competente ha una comprensione affidabile delle questioni relative alla sicurezza ed è in grado di eseguire correttamente verifiche e controlli. La complessità delle procedure di verifica, la portata, la tipologia delle ispezioni e l'impiego di particolari strumenti di misurazione rendono necessarie conoscenze tecniche specifiche e diversificate.



- **In altri paesi, rispettare le norme e i regolamenti nazionali vigenti nella loro versione più aggiornata.**
- **Se in un determinato paese non è in vigore una normativa specifica, si consiglia di fare riferimento alle norme tedesche.**

\* In Germania si applica la normativa 30 per la protezione antinfortunistica nei cantieri (RAB 30).

## Personale qualificato

I prodotti PERI possono essere montati, modificati o smontati esclusivamente da personale qualificato. Il personale qualificato deve aver ricevuto istruzioni\*\* per il lavoro da svolgere, secondo almeno i seguenti punti:

- Spiegazione dei piani di montaggio, modifica o smontaggio del prodotto PERI in una forma e in una lingua comprensibili al personale.
- Descrizione delle misure da adottare per montare, modificare o smontare in sicurezza il prodotto PERI.
- Indicazione delle misure preventive contro il rischio di caduta di persone e oggetti.
- Presentazione delle misure di sicurezza da adottare nel caso in cui le condizioni meteorologiche si alterino al punto da compromettere la sicurezza del prodotto PERI e delle persone coinvolte.
- Indicazioni sui carichi consentiti.
- Descrizione dei pericoli secondari, che possono verificarsi in concomitanza con il montaggio, la modifica e lo smontaggio.

\*\* Le istruzioni vengono impartite dall'impresa stessa o da una persona competente da essa incaricata.

## Stoccaggio e trasporto

I dispositivi di sollevamento devono essere stoccati e trasportati in modo da evitare cadute e spostamenti accidentali o danneggiamento.

I dispositivi di sollevamento non devono essere lanciati.

Durante la movimentazione con gru, prelevare e depositare i componenti in modo da evitare ribaltamento accidentale, distacco, scivolamento, caduta o rotolamento.

Non appoggiare carichi sul dispositivo di sollevamento.

Per lo stoccaggio e il trasporto utilizzare attrezzature originali PERI, come ad es. le ceste metalliche.

Stoccare in luoghi asciutti, puliti e protetti dalla corrosione, a temperature comprese tra -20 °C e +60 °C.

I dispositivi di sollevamento PERI devono essere protetti dagli effetti delle condizioni meteorologiche e dal contatto con sostanze aggressive, onde evitare di comprometterne la sicurezza!

Durante il trasporto, lo stoccaggio e la permanenza sotto carico assicurarsi che non vengano intaccati dallo sporco e che non ne venga compromesso il funzionamento.

## Documentazione tecnica aggiuntiva

- Istruzioni per l'uso:
  - Barelle e accatastatori
  - Carrello trasportatore
- Istruzioni di montaggio e d'uso:
  - TRIO Cassaforma per pilastri
  - RAPID Cassaforma per pilastri
  - QUATTRO Cassaforma per pilastri
- Opuscoli
  - TRIO Cassaforma per pilastri
  - RAPID Cassaforma per pilastri
  - QUATTRO Cassaforma per pilastri

## Istruzioni per la pulizia e la manutenzione

I dispositivi di sollevamento sono concepiti per un impiego prolungato in cantiere.

Per garantire a lungo termine un impiego sicuro ed efficiente sotto il profilo tecnico, conservare il prodotto in buono stato e maneggiarlo sempre con attenzione.

Le riparazioni devono essere eseguite solo da PERI. Devono essere utilizzati esclusivamente componenti originali PERI.

## Marcatura



### Precauzione

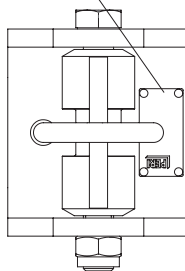
**Non usare il gancio di sollevamento piattaforma di servizio se la targhetta identificativa è assente o illeggibile!**

### Targhetta identificativa (fig. 1)

La marcatura soddisfa i requisiti richiesti dalla Direttiva macchine 2006/42/CE.



Fig. 1



## Controlli

### 1. Aspetti generali

Le procedure descritte in questo capitolo sono dettate dalla normativa vigente in Germania in materia di controlli e ispezioni. I diversi aspetti presentati nei seguenti paragrafi sono da intendersi come requisiti minimi a cui attenersi.

È necessario rispettare le norme e i regolamenti vigenti nei singoli Paesi in cui viene utilizzato il prodotto.

Se in un determinato paese non è in vigore una normativa specifica, si consiglia di fare riferimento alle norme tedesche.

Al momento dell'impiego del dispositivo di sollevamento, l'impresa è tenuta a stabilire la tipologia, il livello e la tempistica dei controlli necessari. Tali controlli sono volti a eliminare sistematicamente eventuali difetti che possano pregiudicare l'uso in sicurezza dei dispositivi di sollevamento.

## 2. Finalità

I controlli effettuati prima del primo utilizzo e le ispezioni a cadenza regolare garantiscono l'affidabilità e la sicurezza operativa e funzionale del dispositivo di sollevamento.

## 3. Responsabilità

Il titolare dell'azienda è tenuto ad assicurarsi che i dispositivi di sollevamento siano posti in uso soltanto dopo un adeguato controllo da parte di un esperto.

## 4. Controllo

Serve a verificare che eventuali malfunzionamenti precedentemente individuati siano stati eliminati oppure che i prodotti difettosi siano stati sostituiti.

Il controllo consiste in una verifica visiva e funzionale:

### 4.1. Controllo di sicurezza

- Deformazione, usura e allungamento dei componenti;
- Danni dovuti a corrosione.
- Danni meccanici.
- Controllo dei perni, dei ganci della traversa e delle imbracature della catena per verificare che non siano danneggiati.
- Presenza di tutti i componenti.
- Rotture, piegature, schiacciamenti o intaccature dei componenti.
- È consentito utilizzare esclusivamente componenti originali PERI.
- Segni di surriscaldamento o di contatto con fiamme vive.
- La marcatura deve essere leggibile.

### 4.2 Controllo funzionale

- Libertà di movimento dei componenti mobili.
- Corretto funzionamento dei sistemi di bloccaggio e chiusura.
- Innesto corretto dei fermi e dei ganci di sicurezza.
- Corretto funzionamento di golfari e maniglie di fissaggio.

L'esecuzione di ulteriori controlli è a discrezione del tecnico specializzato e può comportare verifiche supplementari.

### 4.3 Provvedimenti

Qualora il controllo di sicurezza rilevi la presenza di difetti, questi dovranno essere eliminati secondo le indicazioni fornite dal tecnico specializzato. Successivamente sarà necessario eseguire un nuovo controllo.

### 4.4 Controllo precedente all'avvio dei lavori

- Verificare che il carico ammissibile del dispositivo di sollevamento sia sufficiente per il peso del carico.
- Controllare che il dispositivo di sollevamento non presenti difetti.

## Portata



### Pericolo

- Pericolo di morte a causa della caduta di elementi.
- Non è consentito movimentare altri prodotti!
- Non caricare il golfare di sollevamento piattaforma di servizio oltre il carico e l'angolo d'inclinazione ammissibile!

**Coefficiente di carico: 3**  
(secondo DIN 13155)

**Capacità di carico ammissibile per il gancio di sollevamento piattaforma di servizio: 1000 kg**

**Max. Angolo d'inclinazione: 10°**  
(Fig. 2)

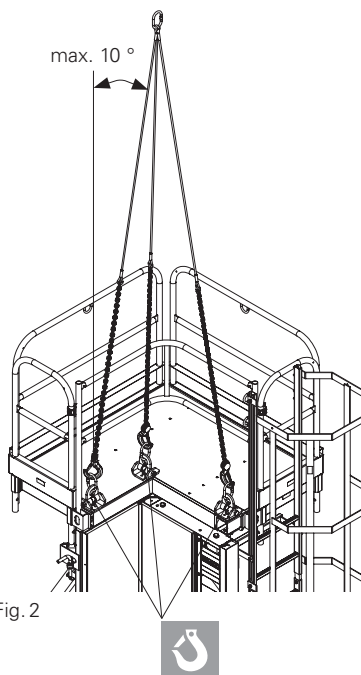


Fig. 2

## Montaggio



### Pericolo

- Pericolo di schiacciamento dovuto al rovesciamento dell'elemento!
- Montare il golfare di sollevamento piattaforma di servizio sulla metà orizzontale della cassaforma!
- Avvitare il gancio di sollevamento piattaforma di servizio solo a travi non danneggiate!



## Montaggio



Il montaggio del gancio di sollevamento piattaforma di servizio è illustrato utilizzando come esempio la cassaforma per pilastri RAPID; la procedura per i sistemi TRIO e QUATTRO è analoga.

Il passaggio due non è necessario con la cassaforma per pilastri TRIO, in quanto non ci sono viti preassemblate.

### Procedura

1. Svitare i dadi a tre rinforzi (6) dal gancio di sollevamento piattaforma di servizio ruotandoli in senso antiorario.
2. Rimuovere le quattro viti (7) dagli elementi dei pilastri. (Fig. 3)
3. Posizionare la piattaforma di servizio (8) sul telaio per pilastri e allinearla ai rispettivi fori.
4. Inserire il perno di bloccaggio (9) del gancio di sollevamento piattaforma di servizio attraverso il foro (A) dell'elemento del pilastro, avvitare il dado a tre rinforzi e fissarlo con una chiave dinamometrica da 50 Nm.
5. Ripetere il passaggio quattro nel foro (B).
6. Allineare la trave telescopica (10) con il foro (C) e montare il terzo gancio di sollevamento piattaforma di servizio. (Fig. 4)

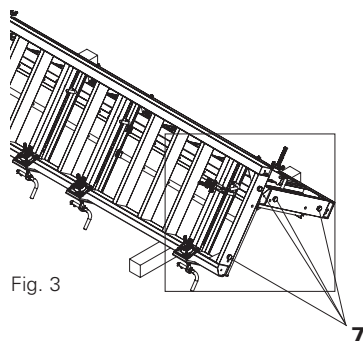


Fig. 3

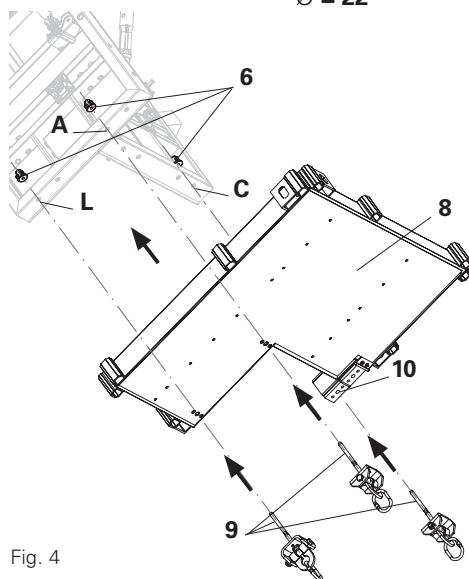
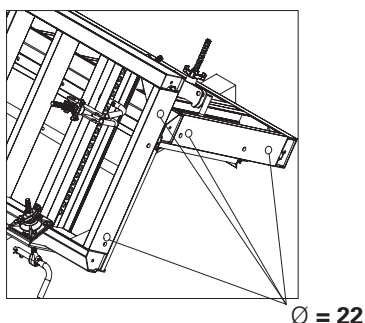


Fig. 4

## Trasporto del carico

### Prima del sollevamento:



Controllare il fissaggio del gancio di sollevamento piattaforma di servizio alla piattaforma. (Fig. 5)

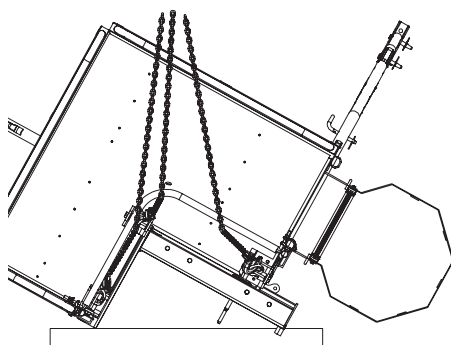


Fig. 5

### Durante il trasporto:



#### Pericolo

- **Pericolo di morte a causa della caduta dell'elemento.**
- **Non sostare mai sotto carichi sospesi!**
- **Condurre il carico con le funi!**



### Dopo il getto del calcestruzzo:



#### Attenzione

- **Pericolo di lesioni dovute a movimenti incontrollati e a sovraccarichi!**
- **Non separare gli elementi dei pilastri dal calcestruzzo con la gru.**



### Abbassamento:

Non abbassare mai bruscamente il carico.  
Non posizionare il gancio di sollevamento piattaforma di servizio su ostacoli.

## Smontaggio



### Pericolo

- **Pericolo di schiacciamento dovuto al rovesciamento dell'elemento!**
- **Smontare il gancio di sollevamento piattaforma di servizio sulla metà orizzontale della cassaforma!**



Lo smontaggio del gancio di sollevamento piattaforma di servizio è illustrato utilizzando come esempio la cassaforma per pilastri RAPID; le procedure per i sistemi TRIO e QUATTRO sono analoghe. Il passaggio quattro non è necessario con la cassaforma per pilastri TRIO, in quanto non ci sono viti preassemblate.

### Procedura

1. Allentare e rimuovere i tre dadi a tre rinforzi (6) del golfare di sollevamento piattaforma di servizio.
2. Estrarre i tre ganci di sollevamento piattaforma di servizio dai fori della piattaforma stessa (8).
3. Rimuovere la piattaforma di servizio dalla metà della cassaforma. (Fig. 6)
4. Avvitare le quattro viti (7) nei fori degli elementi dei pilastri. (Fig. 7)

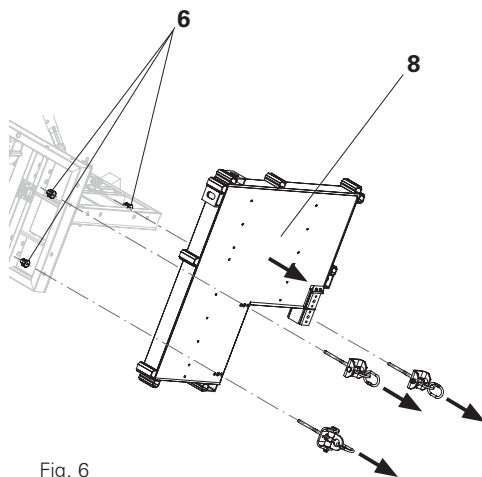


Fig. 6

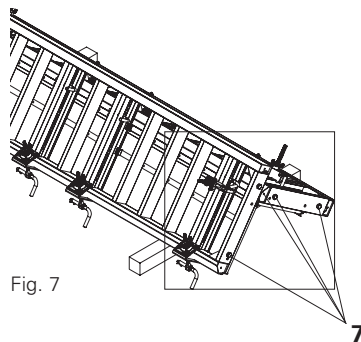


Fig. 7

## Smaltimento

Lo smaltimento del componente deve essere ordinato da una persona qualificata.



### **Precauzione**

- **Pericolo di lesioni!**
- **Separare i materiali correttamente e in accordo al tipo.**
- **Smaltire i materiali secondo le direttive e le normative locali.**



| Art. n. | Peso kg |
|---------|---------|
| 037440  | 5,660   |

## Gancio di sollevamento piattaforma di servizio

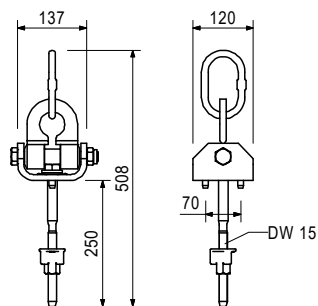
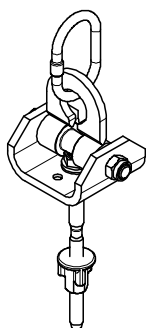
Per il fissaggio della piattaforma di servizio agli elementi a telaio per pilastri TRIO, RAPID e QUATTRO.

## Avvertenza

Seguire attentamente le istruzioni di montaggio e d'impiego del sistema.

## Dati tecnici

Carico ammissibile 1,0 t.



## Dichiarazione di Conformità CE

in accordo alla Direttiva macchine 2006/42/CE

Allegato II, 1.A

**Persona residente nella Comunità Europea, autorizzata a compilare la pertinente documentazione tecnica:**

Ing. Rainer Bolz  
PERI GmbH  
Rudolf-Diesel-Strasse 19  
89259 Weißenhorn

**Descrizione ed identificazione:**

|                         |  |
|-------------------------|--|
| Gruppo di prodotti:     | Cassaforma per pilastri                        |
| Tipo:                   | Dispositivo di sollevamento                    |
| Art. n.:                | 037440   |
| Denominaz. commerciale: | Gancio di sollevamento piattaforma di servizio |

**È espressamente dichiarato che questo prodotto soddisfa pienamente tutti i principali requisiti della seguente Direttive UE:**

Direttiva macchine europea 2006/42/CE


**Riferimento alle norme standard armonizzate usate, come riferito nell'Art. 7 Par. 2:**

EN 13155: 2009 - 08  
EN 12100: 2011 - 03

Weißenhorn, 02/03/2016

**Produttore**

PERI GmbH  
Postfach 1264  
89259 Weißenhorn



**Direttore ricerca e sviluppo**

Ing. Rainer Bolz  
PERI GmbH

This document is a translation into  
English from the German original.

## **EC – declaration of conformity** according to the EC-Machinery Directive 2006/42/EC Annex II, 1.A

### **Person residing within the Community authorised to compile the relevant technical documentation:**

Dipl.-Ing. Rainer Bolz  
PERI GmbH  
Rudolf-Diesel-Strasse 19  
89259 Weissenhorn

### **Description and identification:**

|                         |                                |
|-------------------------|--------------------------------|
| Product Group:          | Column formwork                |
| Typ:                    | Lifting accessory              |
| Article-No.:            | 037440                         |
| Commercial Designation: | Crane Hook concreting platform |

### **It is expressly declared that this product full fills all relevant provisions of the following EU Directives:**

European Directive On Machinery 2006/42/EC

### **Reference to the harmonised standards used, as referred to in Article 7, Annex 2:**

EN 13155 : 2009-08  
EN 12100 : 2011-03

Weissenhorn, 02.03.2016

**Manufacturer**  
PERI GmbH  
Postfach 1264  
89259 Weissenhorn

**Il sistema  
ottimale per  
ogni progetto  
ed esigenza**



**Casseforme per pareti**



**Casseforme per pilastri**



**Casseforme per solai**



**Sistemi di ripresa**



**Casseforme per ponte**



**Casseforme per tunnel**



**Impalcature di sostegno**



**Impalcature di servizio per  
l'edilizia**



**Impalcature di servizio per  
facciate**



**Impalcature di servizio per  
industria**



**Sistemi di accesso**



**Impalcature di protezione**



**Sistemi di sicurezza**



**Accessori complementari**



**Servizi**



**PERI GmbH**  
**Schalung Gerüst Engineering**  
Rudolf-Diesel-Strasse 19  
89264 Weißenhorn  
Germania  
Telefono +49 (0)7309.950-0  
Fax +49 (0)7309.951-0  
info@peri.com  
www.peri.com

