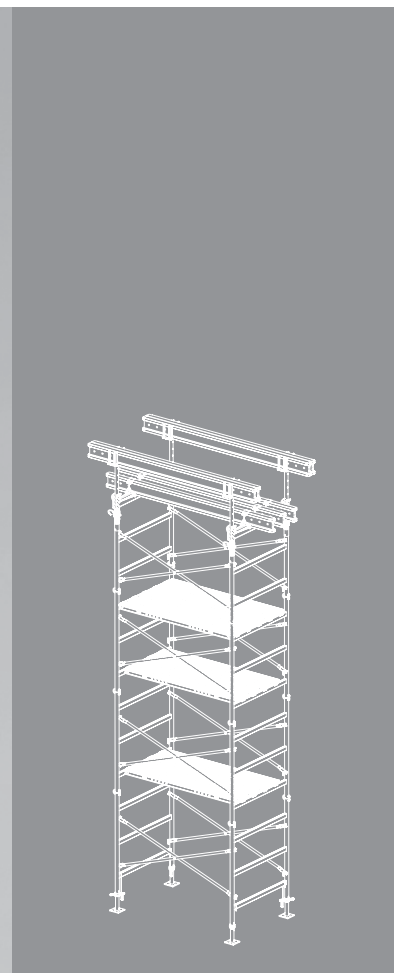


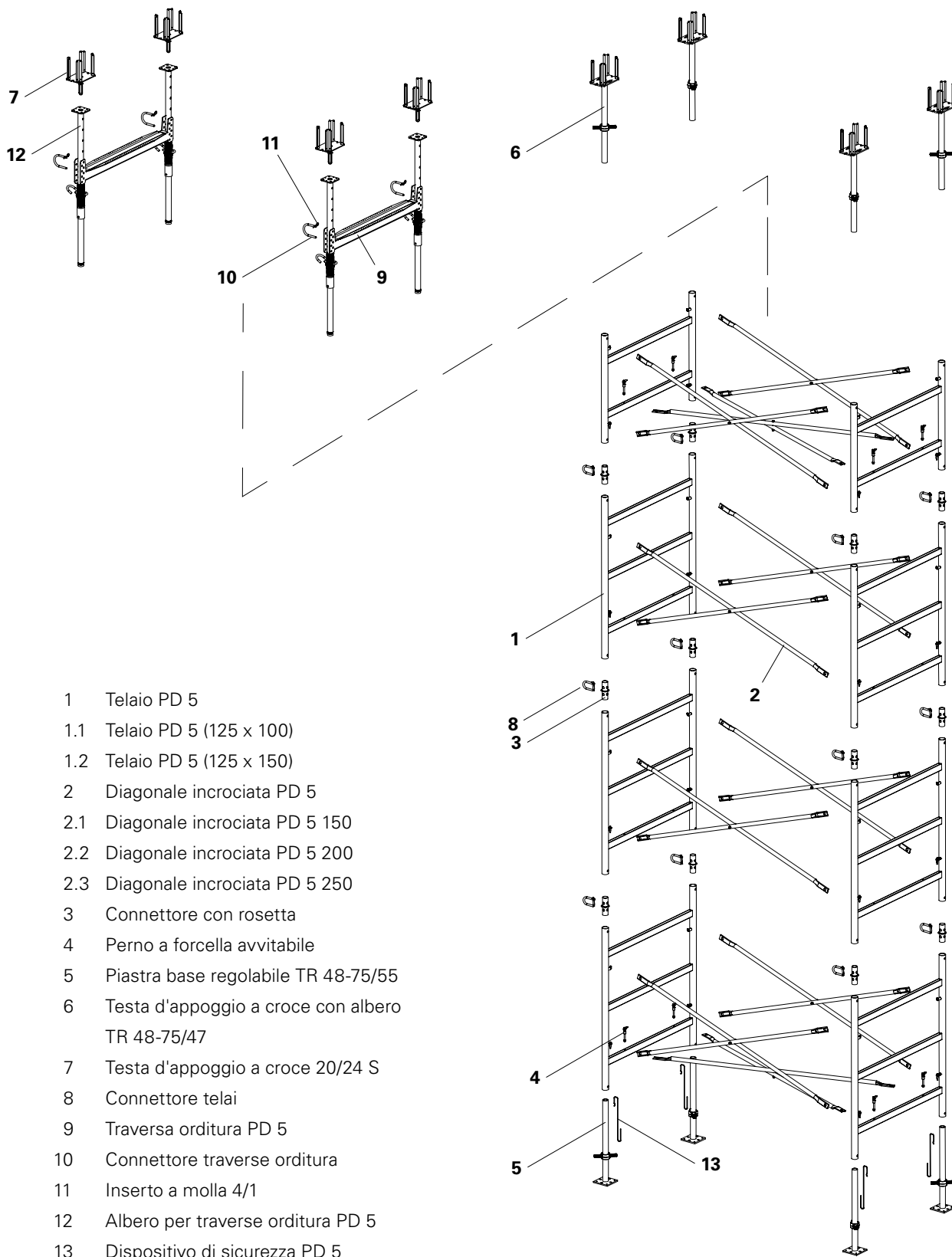
## PD 5

### Impalcatura di sostegno

Istruzioni di montaggio e d'uso per applicazioni standard – Edizione 08/2019



## Componenti principali



- 1 Telaio PD 5
- 1.1 Telaio PD 5 (125 x 100)
- 1.2 Telaio PD 5 (125 x 150)
- 2 Diagonale incrociata PD 5
- 2.1 Diagonale incrociata PD 5 150
- 2.2 Diagonale incrociata PD 5 200
- 2.3 Diagonale incrociata PD 5 250
- 3 Connettore con rosetta
- 4 Perno a forcella avvitabile
- 5 Piastra base regolabile TR 48-75/55
- 6 Testa d'appoggio a croce con albero TR 48-75/47
- 7 Testa d'appoggio a croce 20/24 S
- 8 Connettore telai
- 9 Traversa orditura PD 5
- 10 Connettore traverse orditura
- 11 Inserto a molla 4/1
- 12 Albero per traverse orditura PD 5
- 13 Dispositivo di sicurezza PD 5

## Panoramica

|                       |   |
|-----------------------|---|
| Componenti principali | 3 |
| Legenda               | 4 |

## Introduzione

|                                       |   |
|---------------------------------------|---|
| Destinatari                           | 5 |
| Documentazione tecnica integrativa    | 5 |
| Utilizzo a norma                      | 6 |
| Avvertenze per l'impiego              | 6 |
| Avvertenze per pulizia e manutenzione | 7 |

## Avvertenze per la sicurezza

|                            |    |
|----------------------------|----|
| Avvertenze generiche       | 8  |
| Norme specifiche           | 9  |
| Stoccaggio e trasporto     | 9  |
| Sicurezza per il montaggio | 10 |

## Montaggio e smontaggio

|    |   |    |
|----|---|----|
| A1 | Montaggio in posizione verticale                          | 12 |
|    | Base  | 12 |
|    | Livelli superiori   | 15 |
|    | Ultimo livello  | 17 |
|    | Note generali   | 17 |
|    | Applicazione "Cassaforma solaio"                          | 18 |
|    | Applicazione "Traversa di orditura con cassaforma solaio" | 19 |
| A2 | Montaggio in posizione orizzontale                        | 22 |
|    | Base  | 22 |
|    | Verifica ortogonalità                                     | 22 |
|    | Livelli superiori   | 23 |
|    | Ultimo livello  | 25 |
|    | Sollevamento torre PD 5                                   | 26 |
| A3 | Movimentazione  | 27 |
|    | Movimentazione con gru                                    | 27 |
|    | Movimentazione con carrello                               | 28 |
| A4 | Smontaggio  | 29 |
|    | Smontaggio ultimo livello                                 | 29 |
|    | Smontaggio livelli successivi                             | 29 |
| A5 | Puntellazione torre PD 5                                  | 30 |
|    | Puntellazione con puntelli di stabilizzazione             | 30 |
|    | Puntellaz. tramite collegamento unità                     | 31 |

## Logistica

|    |                                 |    |
|----|---------------------------------|----|
| B1 | Stoccaggio e trasporto          | 34 |
|    | Barelle, ceste ed accatastatori | 34 |

## Tabelle







|    |  |    |
|----|--|----|
| C1 | Tablelle dei carichi                                       | 36 |
|    | Impalcatura a torre di sostegno PD 5                       | 36 |
|    | Impalcatura a torre di sostegno PD 5 con traversa orditura | 38 |
| C2 | Calcolo dei materiali                                      | 44 |
|    | Adattamento in altezza                                     | 44 |
|    | Incremento carico su montante                              | 44 |
|    | Componenti necessari per torre                             | 46 |
|    | PD 5 Impalcatura di sostegno a torre                       | 46 |
|    | PD 5 Impalcatura di sostegno a torre con traversa orditura | 47 |

## Compendio componenti


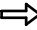

|  |                      |    |
|--|----------------------|----|
|  | Compendio componenti | 48 |
|--|----------------------|----|

## Legenda

### Icona | Definizione

-  Pericolo / Attenzione / Precauzione
-  Avvertenza
-  Nota
-  Punto di attacco per sollevamento
-  Controllo visivo
-  Consiglio

### Frecce

-  Verso d'azione di una manovra
-  Verso di reazione\*
-  Sollecitazione

\* Indicato solo se diverso dal verso d'azione

### Categorie delle avvertenze per la sicurezza

Le avvertenze per la sicurezza informano il personale su eventuali pericoli e sulle misure attuabili al fine di evitarli. Le avvertenze per la sicurezza sono riportate all'inizio del capitolo oppure subito prima delle istruzioni e sono indicate come segue:

#### **Pericolo**

Segnala una situazione di estremo pericolo, in cui il mancato rispetto delle istruzioni per la sicurezza è causa di morte o infortuni gravi e irreversibili.

#### **Attenzione**

Segnala una situazione di pericolo in cui il mancato rispetto delle istruzioni per la sicurezza può essere causa di morte o infortuni gravi e irreversibili.

#### **Precauzione**

Segnala una situazione di pericolo in cui il mancato rispetto delle istruzioni per la sicurezza può essere causa di infortuni lievi e reversibili.

#### **Avvertenza**

Questa icona segnala situazioni in cui il mancato rispetto delle avvertenze potrebbe provocare danni materiali.

### Composizione delle avvertenze per la sicurezza

#### **Termine di riferimento**

Tipologia e origine del pericolo.  
Conseguenze in caso di mancato rispetto.  
⇒ Misure da adottare.

### Misure

Tutte le misure sono espresse in cm. Eventuali altre unità di misura, es. m, sono riportate nelle figure.

### Convenzioni

- Le manovre da eseguire sono numerate: 1. .... , 2. .... , 3. ....
- L'esito di una determinata manovra è indicato con: →
- I numeri di riferimento (di seguito: "Pos.") dei singoli componenti sono assegnati e riportati in maniera univoca: nei disegni, es. **1**, nel testo, tra parentesi, es. (1).
- I numeri relativi a componenti alternativi sono separati da una barretta: es. **1 / 2**.

### Nota relativa alle immagini

L'immagine in copertina ha la sola funzione di presentare il sistema. Le figure relative alle fasi di montaggio qui descritte mostrano i componenti in una sola misura, a titolo di esempio. Le presenti istruzioni valgono però per i componenti in tutte le misure disponibili, purché rientrino nell'applicazione standard.

Per facilitare la comprensione delle immagini, alcuni dettagli sono stati omessi. Nella pratica, però, anche qualora non compaiano nelle raffigurazioni, devono essere approntati tutti i dispositivi per la sicurezza.

## Destinatari

### Titolari di aziende

Le presenti istruzioni di montaggio e d'uso sono rivolte alle imprese esecutrici nonché al relativo Direttore Tecnico che devono:

- montare, modificare e smontare sistemi di impalcatura;
- utilizzare i suddetti sistemi, es. per il getto di calcestruzzo o
- per altre operazioni, es. per eseguire lavori di carpenteria o elettrici.

### Tecnici specializzati

(Coordinatori dei cantieri)

I coordinatori della sicurezza e della protezione nei cantieri (in Germania, SiGeKo)

- vengono nominati dall'impresa costruttrice;
- individuano potenziali rischi in fase di progettazione,
- definiscono le misure di sicurezza,
- stabiliscono un piano relativo alla sicurezza e alla salute del personale,
- coordinano le misure di sicurezza dell'impresa costruttrice e degli addetti affinché non interferiscano tra loro,
- verificano il rispetto delle misure di sicurezza.

### Consulenti per il collaudo

Sulla base delle conoscenze tecniche acquisite grazie alla formazione professionale, alle esperienze di lavoro e all'attività in corso nel settore di riferimento, i consulenti per il collaudo sono competenti in materia di sicurezza e sono in grado di condurre controlli a norma. La complessità delle procedure di verifica, la portata e la tipologia delle ispezioni, nonché l'impiego di particolari strumenti di misurazione rendono necessarie conoscenze tecniche specifiche diversificate.

### Personale qualificato

Le impalcature possono essere montate, modificate o smontate esclusivamente da personale qualificato. La formazione\*\* dedicata al personale addetto ai lavori deve prevedere almeno i seguenti punti:

- spiegazione dei piani di montaggio, modifica o smontaggio dell'impalcatura, in una forma e in una lingua comprensibili al personale;
- descrizione delle misure da adottare per montare, modificare o smontare in sicurezza l'impalcatura;

- presentazione delle misure di sicurezza volte a impedire la caduta dall'alto del personale e dei materiali;
- presentazione delle misure di sicurezza da adottare nel caso in cui le condizioni meteorologiche si alterino al punto da compromettere la sicurezza dell'impalcatura e delle persone coinvolte;
- dettagli riguardanti i carichi ammissibili,
- descrizione dei restanti rischi legati al montaggio, alla modifica o allo smontaggio delle attrezzature.



- **In tutti i paesi, attenersi alle prescrizioni dettate dalle leggi e dalle norme nazionali vigenti.**
- **In assenza di normative nazionali specifiche, è consigliabile procedere secondo quanto previsto dalla normativa tedesca.**
- **Durante le operazioni con le impalcature deve essere presente in loco un tecnico specializzato.**

\* In Germania vige la normativa RAB 30 per la sicurezza sul lavoro nei cantieri.

\*\* La formazione deve essere affidata ai titolari delle imprese costruttrici o a specialisti da essi incaricati.

## Documentazione tecnica integrativa

- Istruzioni di montaggio e d'uso
  - MULTIFLEX Cassaforma a travi per solai
- Istruzioni d'uso
  - Barelle, ceste ed accatastatori
  - Carrello
- Scheda tecnica – Vite di ancoraggio PERI 14/20 x 130
- Prontuario PERI – Casseforme e impalcature
- Brochure – PD % Impalcatura di sostegno

## Utilizzo a norma

### Descrizione del prodotto

I prodotti PERI sono attrezzature tecniche che devono essere usate esclusivamente da personale specializzato.

Il sistema PD 5

- serve per realizzare impalcature di sostegno per sorreggere carichi verticali.
- è concepito per un impiego temporaneo all'interno dei cantieri.
- consente numerose applicazioni differenti, specifiche per ciascun progetto.

### Caratteristiche

Il sistema PD 5 viene utilizzato nella costruzione di impalcature di sostegno verticali per sostenere carichi verticali e, in parte, orizzontali.

Tutti i componenti sono rivestiti da una protezione a base di polveri termoindurenti contro la corrosione.

Caratteristiche principali del sistema PD 5 sono i telai rigidi e la procedura manuale di montaggio e smontaggio, che non richiede l'uso di attrezzi.

Una particolarità è costituita dal fatto che una stessa impalcatura a torre può sostenere simultaneamente casseforme per solai e travi ribassate.

Grazie alla combinazione dei telai di due altezze differenti è possibile adattare le impalcature a qualsiasi altezza, senza soluzione di continuità. La connessione dei telai resistente a trazione avviene grazie a un unico connettore.

Le diagonali incrociate impiegate per irrigidire le torri in direzione longitudinale possono essere utilizzate anche in orizzontale come rinforzo durante il montaggio e si adattano alle due diverse altezze dei telai senza bisogno di modifiche.

### Dimensioni del sistema

Sezione in pianta delle applicazioni standard

- 125 x 150 cm
- 125 x 200 cm – illustrata nel Capitolo A1
- 125 x 250 cm
- Altezza massima dal suolo: 20,85 m.

### Capacità di carico ammissibili

- Le capacità di carico ammissibili corrispondono alla classe B1 prevista dalla norma DIN EN 12812.
- Per i carichi sui montanti, v. Capitolo C.

### Dati tecnici

Temperatura di impiego: da -20 °C a +60 °C

---

## Avvertenze per l'impiego

Qualsiasi impiego non contemplato dalle istruzioni di montaggio e d'uso, che differisca dall'applicazione standard e dall'utilizzo a norma, comporta potenziali rischi per la sicurezza.

Eventuali variazioni rispetto all'applicazione standard richiedono un'apposita verifica di calcolo della resistenza e della stabilità (conformemente a BetrSichV, Allegato 1, n° 3.2.1) e devono essere indicate espressamente nelle istruzioni di montaggio.

È consentito utilizzare esclusivamente componenti originali PERI. L'impiego di altri prodotti e parti di ricambio non è consentito.

Non è consentito apportare modifiche ai componenti PERI.

## Avvertenze sulla pulizia e sulla manutenzione

Per preservare a lungo la qualità e la pronta disponibilità dei prodotti PERI è necessario pulirli dopo ogni impiego.

Le forti sollecitazioni a cui sono sottoposte le attrezzature rendono talvolta indispensabili alcuni interventi di riparazione. Seguendo attentamente le indicazioni qui riportate è possibile minimizzare i costi di pulizia e manutenzione.

Non pulire i componenti verniciati a polveri con spazzole metalliche o raschietti di metallo.

Prima e dopo l'impiego, rimuovere i residui di calcestruzzo dai componenti mobili, come i puntoni, quindi lubrificarli con grassi idonei.

Durante la pulizia, i componenti devono essere appoggiati in modo da scongiurare cadute e spostamenti accidentali.

In caso di pulizia con idropulitrici ad alta pressione è necessario abbigliamento protettivo specifico e occhiali antinfortunistici.

Non pulire le attrezzature mentre sono appese alla gru.

Le riparazioni devono essere eseguite esclusivamente da personale qualificato PERI.

## Avvertenze generiche

### Note generali

L'impresa deve assicurarsi che le istruzioni d'uso fornite da PERI siano sempre a disposizione sul luogo di impiego dell'attrezzatura e che siano comprese da tutti gli utenti.

Le presenti istruzioni contengono le informazioni sulla base delle quali l'impresa costruttrice è tenuta a eseguire la valutazione dei rischi. Le istruzioni per l'uso non sostituiscono però l'analisi di valutazione dei rischi.

Le norme di sicurezza e le indicazioni relative ai carichi ammissibili devono essere rispettate rigorosamente.

L'impiego ed il controllo delle attrezzature provvisorie PERI sono soggetti alle prescrizioni dettate dalle leggi e dalle norme vigenti nei diversi Paesi.

È necessario controllare periodicamente il materiale e le postazioni di lavoro, soprattutto prima di ogni impiego e montaggio, al fine di verificare:

- l'assenza di danni;
- la sicurezza e la stabilità;
- il funzionamento delle attrezzature.

I componenti danneggiati devono essere subito rimossi e non più utilizzati.

I dispositivi di sicurezza devono essere rimossi solo quando non sono più necessari.

I componenti forniti dall'impresa devono essere conformi alle specifiche indicate in queste istruzioni e alle norme vigenti. In particolare, salvo diversa specifica, vale quanto segue:

- Componenti in legno: classe di resistenza C24 per legno massiccio conformemente a EN 338;
- Tubi per impalcature: tubi in acciaio zincato con dimensioni minime di  $\varnothing 48,3 \times 3,2$  mm conformi a EN 12811-1:2003 4.2.1.2;
- Giunti per tubi per impalcatura conformi a EN 74.

Eventuali variazioni nell'impiego dell'attrezzatura richiedono un'apposita valutazione dei rischi da parte dell'impresa, sulla base della quale devono essere

adottate le misure necessarie per garantire la sicurezza del personale e la stabilità delle strutture.

Qualora la valutazione dei rischi e i relativi provvedimenti lo richiedano, PERI potrà eseguire apposite verifiche di stabilità.

Nel caso in cui si verificano eventi eccezionali che possono pregiudicare la sicurezza dell'impalcatura, l'impresa utilizzatrice è tenuta a

- eseguire una nuova valutazione dei rischi, sulla base della quale dovranno essere adottati provvedimenti adeguati per garantire la stabilità dell'impalcatura;
- condurre una verifica straordinaria, affidata a una persona competente, con l'obiettivo di individuare tempestivamente e rimuovere eventuali danni, al fine di garantire un impiego sicuro dell'impalcatura.

Tra gli eventi eccezionali rientrano:

- incidenti,
- mancato impiego delle attrezzature per lunghi periodi di tempo,
- eventi naturali, es. precipitazioni intense, gelate, forti nevicate, tempeste o terremoti.

### Fasi di montaggio, modifica e smontaggio

L'impalcatura può essere montata, modificata o smontata esclusivamente da personale qualificato, sotto la supervisione di un tecnico competente. Il personale deve essere sottoposto ad adeguato addestramento, per essere informato sui potenziali pericoli legati ai lavori da eseguire.

Sulla base della valutazione dei rischi e delle istruzioni di montaggio e d'uso l'impresa utilizzatrice deve fornire apposite indicazioni di montaggio, per garantire la sicurezza in tutte le fasi di montaggio, modifica o smontaggio.

Prima del primo impiego, l'impalcatura deve essere controllata da personale qualificato, che ne attesti il corretto funzionamento. Il risultato di tale verifica deve essere documentato con un protocollo di collaudo.

L'impresa è tenuta ad accertarsi che in

tutte le fasi di montaggio, modifica e smontaggio delle attrezzature siano utilizzati correttamente

- caschi,
- calzature,
- guanti,
- occhiali

antifortunistici per la protezione individuale.

Qualora sia necessaria - o prevista dalle normative locali - una protezione individuale contro le cadute dall'alto, si dovranno predisporre punti di attacco adeguati, conformemente all'analisi di valutazione dei rischi.

La scelta della protezione anticaduta spetta al responsabile dell'impresa esecutrice a seguito dell'analisi di valutazione dei rischi.

L'impresa esecutrice deve inoltre

- garantire la sicurezza delle postazioni di lavoro e delle vie di accesso: Eventuali aree pericolose devono essere recintate e segnalate.
- garantire la stabilità delle strutture in tutte le fasi di lavoro, soprattutto durante il montaggio, la modifica e lo smontaggio;
- accertarsi che tutti i carichi siano sostenuti e trasferiti in sicurezza.

### Fase di impiego

L'impresa esecutrice che utilizza - o fa utilizzare a terzi - l'impalcatura è tenuta ad assicurarsi che le attrezzature presentino condizioni idonee all'impiego.

Nel caso in cui l'impalcatura venga impiegata contemporaneamente - o in successione - da diverse aziende, il coordinatore della sicurezza deve prevenire possibili interferenze e pericoli e coordinare i lavori.

## Norme specifiche

Le operazioni di disarmo devono iniziare soltanto quando il calcestruzzo ha raggiunto la resistenza necessaria e comunque previa autorizzazione del responsabile.

Caricare gli ancoraggi solo quando il calcestruzzo ha raggiunto una resistenza sufficiente.

Eventuali basi di appoggio - es. tavole - per la distribuzione dei carichi devono essere commisurate alla portata delle strutture sottostanti. Qualora siano necessari più strati di tavole, disporre queste ultime in maniera incrociata.

I giunti con chiusura a vite devono essere stretti con 50 Nm, che corrispondono a una forza di 20 kg su un braccio di leva di 25 cm.

L'impalcatura di sostegno PD 5 non è un ausilio alla salita.

I punti di aggancio idonei per le protezioni individuali sono descritti al capitolo "Sicurezza per il montaggio".

## Stoccaggio e trasporto

I componenti devono essere stoccati e trasportati in modo da scongiurare cadute e spostamenti accidentali. L'imbracatura di sollevamento deve essere sganciata dai componenti soltanto quando si trovano in posizione stabile e non rischiano di cadere.

Le attrezzature non devono essere lanciate.

Per movimentare i componenti è necessario utilizzare esclusivamente dispositivi di sollevamento PERI, fissati nei punti di aggancio predisposti sui componenti.

Durante la movimentazione:

- è necessario assicurarsi che i componenti vengano sollevati e appoggiati in modo che non possano rovesciarsi, separarsi, scivolare o rotolare;
- è vietato sostare sotto carichi sospesi.

Durante la movimentazione con la gru, utilizzare sempre funi guida per trasferire campate, unità o sezioni di impalcature preassemblate.

Le vie di accesso al cantiere devono essere antiscivolo e prive di ostacoli o di intralci al camminamento.

Il suolo deve garantire una capacità di carico adeguata al trasporto.

Per lo stoccaggio e il trasporto utilizzare attrezzature originali PERI, come le ceste per minuteria, le barelle e gli accatastatori.

## Punti di attacco per le protezioni individuali



Ogni punto di attacco descritto è destinato alla sicurezza di una sola persona!

### Avvertenze generali

- L'impiego delle attrezzature personali anticaduta è stabilito dalla valutazione dei rischi specifica di ogni progetto, che deve essere redatta dal responsabile dell'impresa esecutrice (utente).
- Il responsabile è tenuto a rispettare tutte le leggi e le norme di sicurezza vigenti in materia di protezioni individuali contro le cadute dall'alto.
- Ogni impalcatura a torre di sostegno deve essere assicurata dall'utente contro il ribaltamento. Si veda il capitolo A5 "Puntellazione torre PD 5"
- L'impiego riguarda le fasi di montaggio, modifica e smontaggio delle impalcature a torre di sostegno.

## Punti di attacco consentiti



Rispettare tutte le regole descritte di seguito!

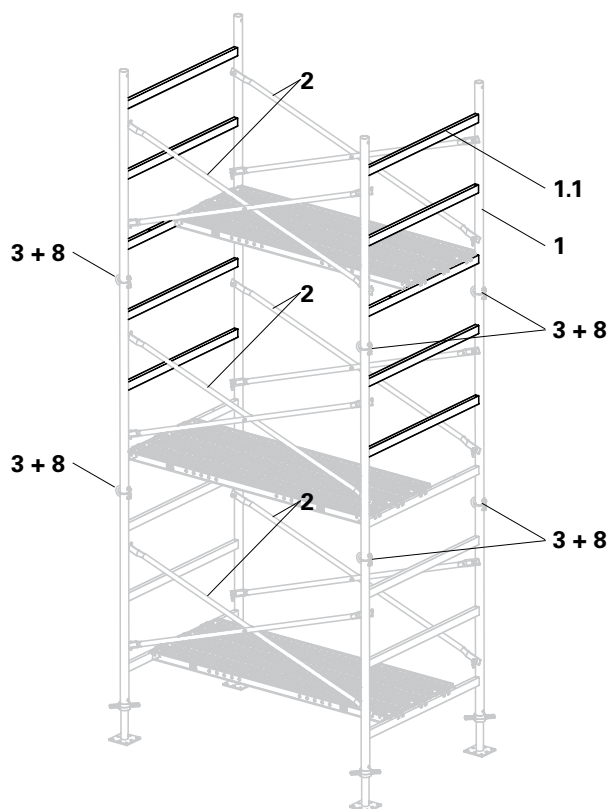
I punti di aggancio consentiti sono:

- Tutte le traverse (1.1) dei telai PD 5 100 o 150 (1), purché siano
  - irrigiditi con 2 diagonali incrociate (2),
  - collegati regolarmente con il telaio PD 5 sottostante tramite connettore con rosetta (3) e connettore telai (8).
- L'impalcatura di sostegno a torre situata sotto al piano di aggancio delle protezioni deve essere interamente montata. Questo significa che devono essere presenti **tutte** le diagonali incrociate (2), i connettori con rosetta (3) e i connettori telaio (8).



## Attenzione

- Durante il montaggio non ci sono postazioni di lavoro sicure! Una caduta può comportare infortuni gravi o perfino letali.
  - ⇒ Utilizzare protezioni individuali contro le cadute dall'alto!
- Durante il montaggio, i componenti possono scivolare e cadere! I componenti che cadono dall'alto possono colpire le persone sottostanti, provocando anche infortuni gravi o perfino letali.
  - ⇒ Indossare casco, guanti e calzature antinfortunistici.





## Base



- La diversa combinazione delle altezze dei telai influenza la capacità di carico, v. Capitolo C1 "Tabelle dei carichi".
- Per assicurare la struttura contro eventuali cadute o spostamenti orizzontali, in fase di montaggio può rendersi necessaria una puntellazione temporanea, v. Capitolo A5 "Puntellazione torre PD 5".

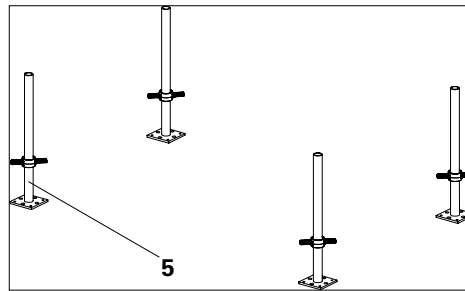


Fig. A1.01

## Componenti

|           |                                     |    |
|-----------|-------------------------------------|----|
| <b>1</b>  | Telaio PD 5                         | 2x |
| <b>2</b>  | Diagonale incrociata PD 5           | 2x |
| <b>5</b>  | Piastra base regolabile TR 48-75/55 | 4x |
| <b>13</b> | Sicurezza per piastra base PD 54x   |    |

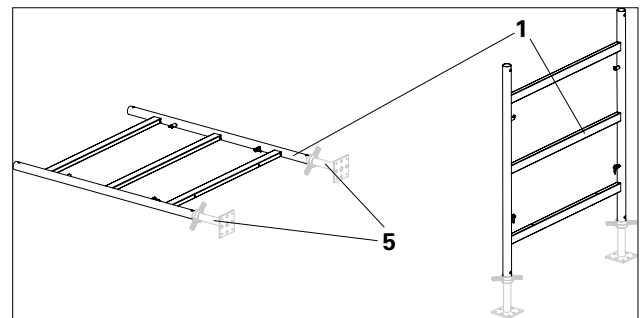


Fig. A1.02

## Ausilio al montaggio

|           |               |    |
|-----------|---------------|----|
| <b>20</b> | Impalcato UDG | 4x |
|-----------|---------------|----|

## Montaggio

1. Estendere quattro piastre di base regolabili TR 48-75/55 (5) fino alla lunghezza necessaria e posicionarle secondo il reticolo previsto. (Fig. A1.01)
2. Infilare un telaio PD 5 (1) su ciascuna coppia di piastre base TR 48-75/55 (5) (Fig. A1.02).



Attenzione al verso dei telai: infilare i due telai PD 5 in modo che i denti di fissaggio si trovino in alto e i fermi in basso.

# A1 Montaggio in posizione verticale

3. Raddrizzare il telaio PD 5 nella posizione esatta.
4. Agganciare la diagonale incrociata PD 5 (2) al dente di fissaggio in alto (Fig. A1.03a), quindi infilarla sul fermo in basso. Abbassare il fermo girevole (Fig. A1.03b). Posizionare il telaio in modo che non cada. (Fig. A1.03)



Inclinare leggermente il secondo telaio con la spalla per poter agganciare meglio la diagonale incrociata.

Agganciare la diagonale incrociata PD 5 al dente di fissaggio in alto.

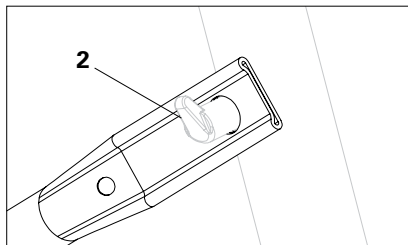


Fig. A1.03a

Infilarla la diagonale incrociata PD 5 sul fermo in basso, quindi girare il fermo per bloccarla.

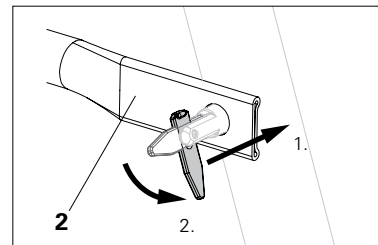


Fig. A1.03b

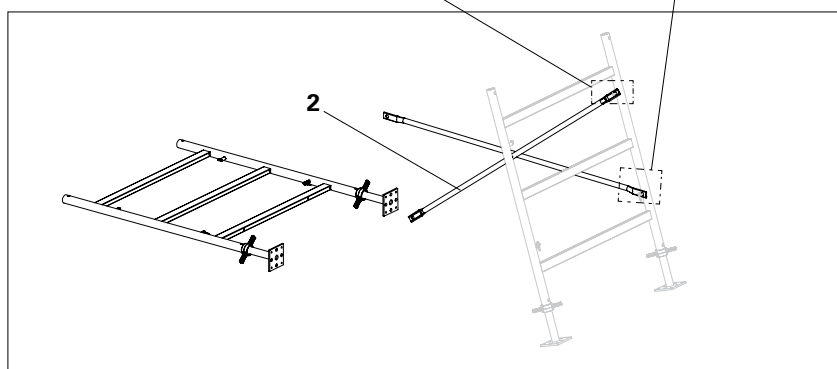


Fig. A1.03

5. Collegare il secondo telaio PD 5 con la diagonale incrociata PD 5.
6. Agganciare la seconda diagonale incrociata PD 5 (2). (Fig. A1.04)
7. Posare quattro impalcati UDG (20) sulle traverse più basse. (Fig. A1.05)  
→ In questo modo la base è pronta, in posizione ortogonale.
8. Regolare orizzontalmente il piano della base con la livella.
9. Assicurare le piastre base (5) con i dispositivi di sicurezza PD 5 (13). Agganciare prima il lato lungo (13.1) nella ghiera di regolazione, quindi il lato corto (13.2) alla traversa del telaio. (Fig. A1.05a).

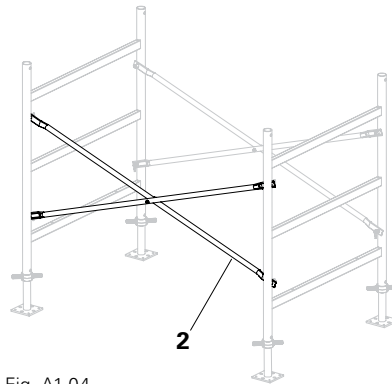


Fig. A1.04



Utilizzando per la base gli impalcati in acciaio UDG, la perpendicolarità del sistema è garantita. Se necessario è possibile rivestire l'intero piano di montaggio con gli impalcati.

**In alternativa:**

Utilizzare quattro perni a forcella e la diagonale incrociata PD 5, v. Capitolo A2 "Montaggio in posizione orizzontale".

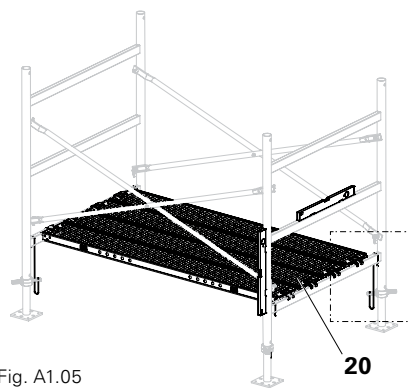


Fig. A1.05

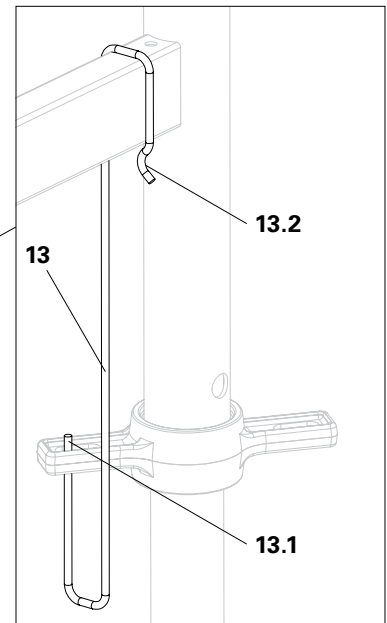


Fig. A1.05a

## Livelli superiori

### Componenti per ogni livello

|          |                           |    |
|----------|---------------------------|----|
| <b>1</b> | Telaio PD 5               | 2x |
| <b>2</b> | Diagonale incrociata PD 5 | 2x |
| <b>3</b> | Connettore con rosetta    | 4x |
| <b>8</b> | Connettore telai          | 4x |

### Ausilio al montaggio

|           |                          |    |
|-----------|--------------------------|----|
| <b>20</b> | Impalcato in acciaio UDG | 4x |
|-----------|--------------------------|----|

### Montaggio

1. Operando dal piano di montaggio, inserire quattro connettori con rosetta (3) nei telai PD 5 (1) del livello inferiore.  
(Fig. A1.06 + Fig. A1.06a)

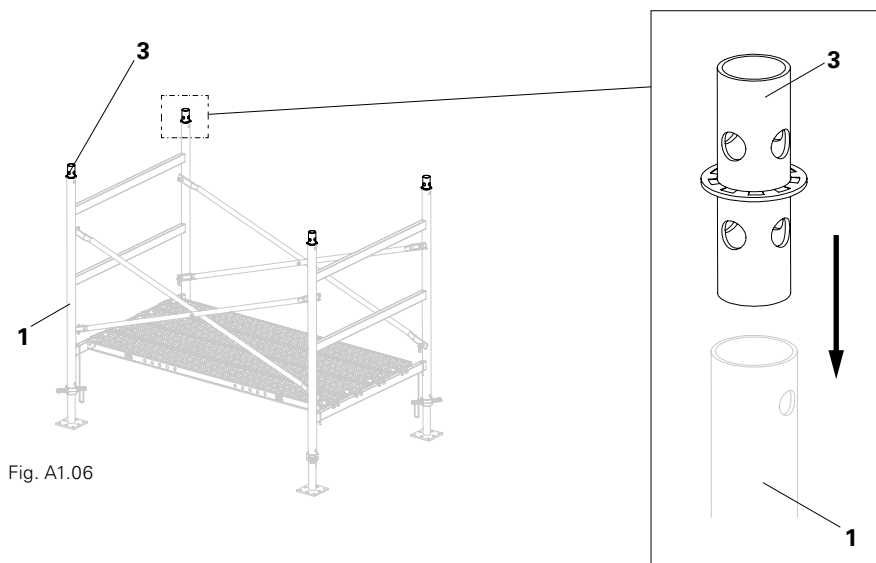


Fig. A1.06

Fig. A1.06a

2. Operando dal piano di montaggio, inserire i successivi telai PD 5 in quelli del livello inferiore, e assicurarli con il connettore telai (8). (Fig. A1.08a)



Attenzione al verso dei telai: infilare i due telai PD 5 in modo che i denti di fissaggio si trovino in alto e i fermi in basso.



Infilare il telaio PD 5 sul telaio PD 5 del livello inferiore inclinandolo di 45°, quindi lasciarlo scivolare verso il basso.  
(Fig. A1.07)

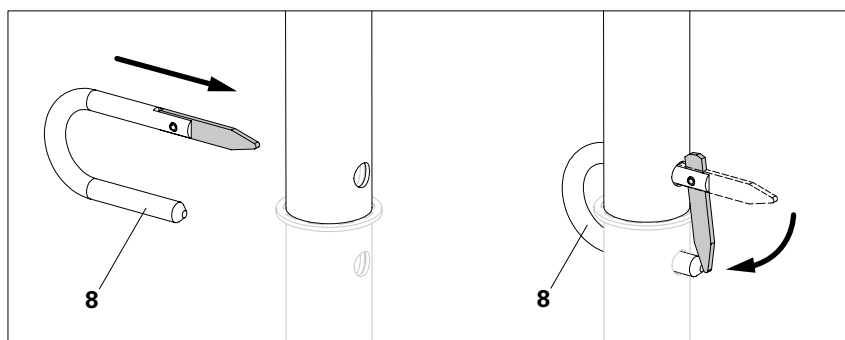


Fig. A1.08a

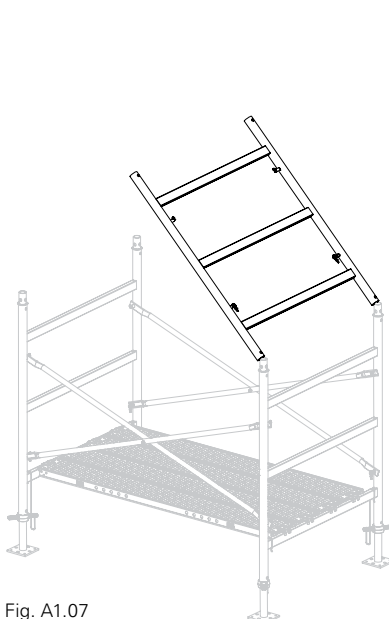


Fig. A1.07

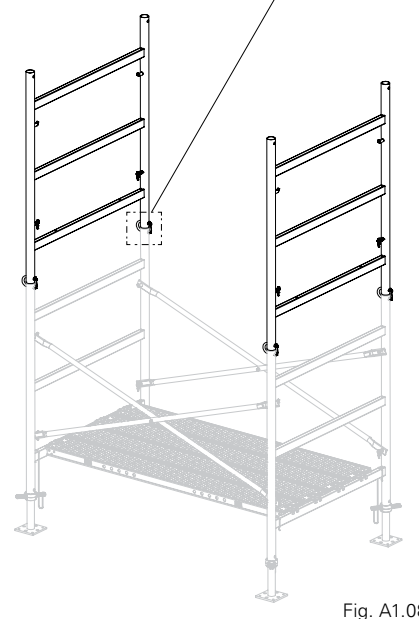


Fig. A1.08

# A1 Montaggio in posizione verticale

3. Irrigidire il livello con diagonali incrociate PD 5 (2).  
(Fig. A1.09 + Fig. A1.09a)
4. Posare gli impalcati necessari per il montaggio del livello immediatamente successivo. (Fig. A1.10)
5. Ripetere i passaggi da 1 a 4 per tutti i livelli successivi, fino all'ultimo.



Montare gli impalcati nelle posizioni e nel numero previsti dalle istruzioni di montaggio specifiche per il progetto.



Durante il montaggio dei livelli superiori, gli impalcati (20) del penultimo piano possono essere smontati e riutilizzati per il livello successivo. Se necessario, installare altri impalcati. (Fig. da A1.10 a A1.13)

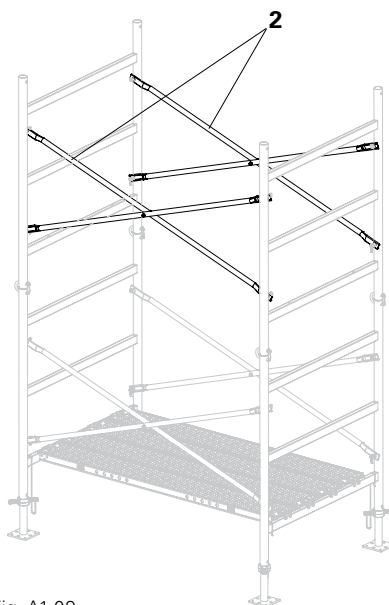


Fig. A1.09

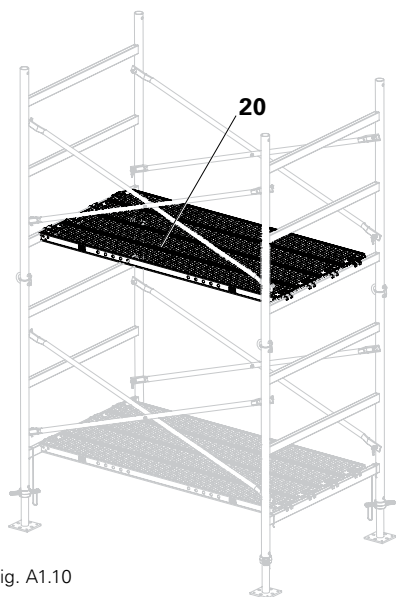


Fig. A1.10

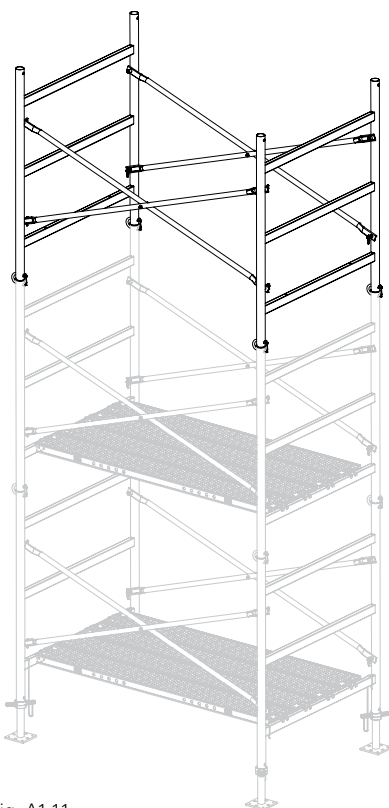


Fig. A1.11

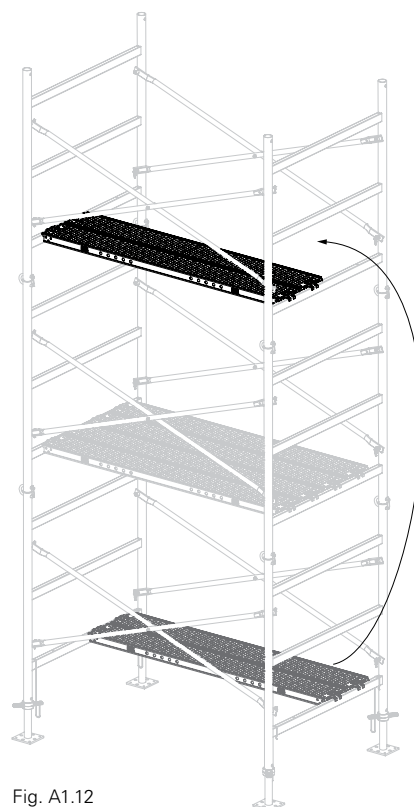


Fig. A1.12

## Ultimo livello

### Note generali

#### Componenti

|          |                           |    |
|----------|---------------------------|----|
| <b>1</b> | Telaio PD 5               | 2x |
| <b>2</b> | Diagonale incrociata PD 5 | 2x |
| <b>3</b> | Connettore con rosetta    | 4x |
| <b>8</b> | Connettore telai          | 4x |

#### Piano di montaggio

|           |                          |    |
|-----------|--------------------------|----|
| <b>20</b> | Impalcato in acciaio UDG | 5x |
|-----------|--------------------------|----|

#### Montaggio

1. Montare l'ultimo livello come descritto al capitolo A1.2 "Livelli superiori". (Fig. A1.13)



Posizionare l'ultimo piano di montaggio a un'altezza tale che consenta di installare in sicurezza l'albero con testa d'appoggio a croce e l'albero per traverse di orditura. (Fig. A1.14)

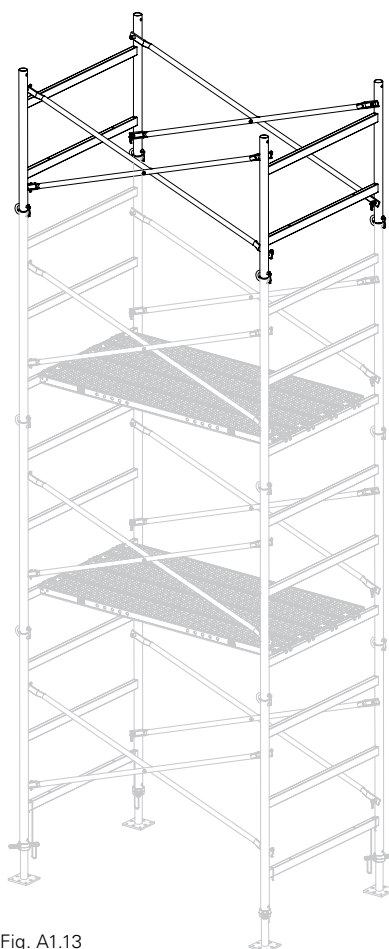


Fig. A1.13

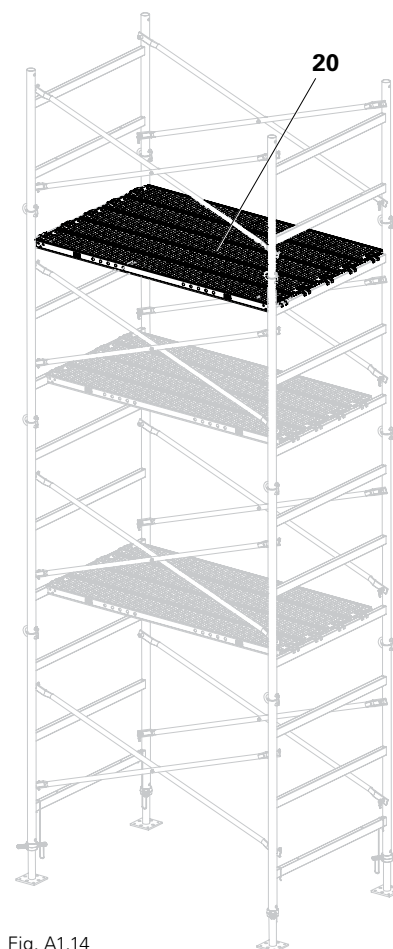


Fig. A1.14

## Applicazione: "Cassaforma solaio"

### Componenti

|          |   |    |
|----------|---|----|
| <b>6</b> | Testa d'appoggio a croce con albero TR 48-75/47 | 4x |
|----------|---|----|

### Montaggio

1. Inserire tutte le teste a croce TR 48-75/47 (6) nei telai dell'ultimo livello e regolare l'estensione degli alberi. (Fig. A1.15)

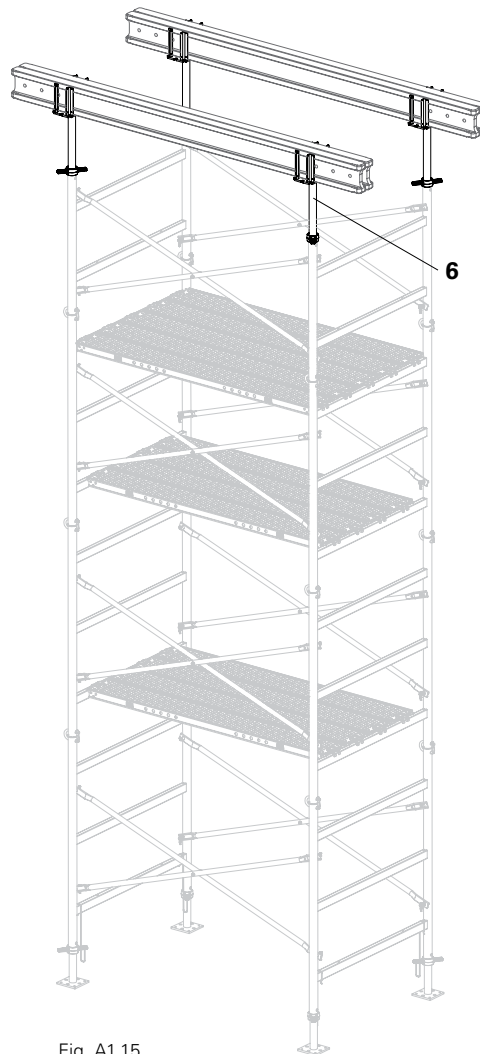


Fig. A1.15

## Applicazione: "Traversa di orditura con cassaforma solaio"

### Componenti dell'ultimo livello

|    |                                   |    |
|----|-----------------------------------|----|
| 7  | Testa appoggio a croce 20/24 S4x  |    |
| 9  | Traversa di orditura              | 2x |
| 10 | Connettore traverse di orditura   | 4x |
| 11 | Inserito a molla 4/1              | 4x |
| 12 | Albero per traverse orditura PD 5 | 4x |

### Montaggio

1. Inserire all'altezza desiderata il gancio a G (Fig. A1.16b) in tutti gli alberi per traverse orditura PD 5 (12), quindi infilarli nei telai dell'ultimo livello.
2. Inserire le teste a croce 20/24 S (7) negli alberi per traverse orditura PD 5. (Fig. A1.16 + A1.16a)

### Alternativa

Invece delle teste a croce 20/24 S è possibile utilizzare anche teste a croce 20/24. Assicurare le teste a croce 20/24 con perno e inserto a molla.



### In caso di impiego di telai PD 5 100 all'ultimo livello:

Il peso del solaio non può essere trasferito dall'albero (12) al connettore telai (8).

In caso di estensione albero < 50 cm (x), l'albero filettato collide con il connettore telai.

Nell'ultimo livello deve essere montato quindi un telaio PD 5 150.

Se necessario, installare un telaio di compensazione al penultimo livello.

### Dimensione compensazione (x) dell'albero

|                      |             |
|----------------------|-------------|
| con telaio PD 5 100: | 50 – 100 cm |
| con telaio PD 5 150: | 32 – 100 cm |

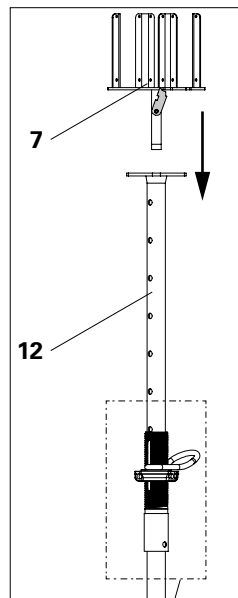


Fig. A1.16a

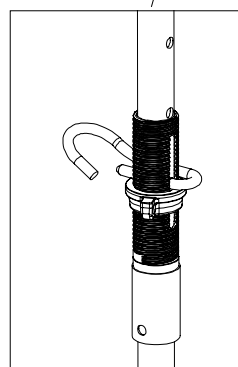


Fig. A1.16b

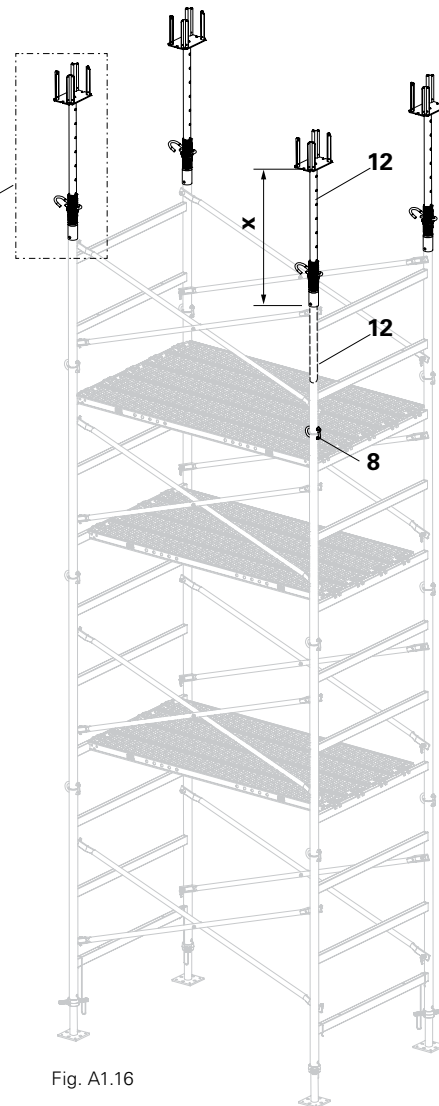


Fig. A1.16

3. Installare la traversa di orditura PD 5 (9) tra gli alberi per traverse orditura PD 5 (12). Per farlo, inserire la traversa di orditura PD 5 in obliquo tra gli alberi PD 5.

Posizionare un'estremità ①, quindi far scorrere l'altra estremità ② verso il basso, fino a quando entrambe non si trovano alla stessa altezza. (Fig. A1.17)

4. Regolare l'altezza della traversa di orditura PD 5, quindi assicurarla da entrambi i lati con il connettore per traverse di orditura (10) e l'inserto a molla 4/1 (11). (Fig. A1.18)



Per il montaggio della traversa di orditura è necessario prevedere uno spazio sufficiente in sommità. (Fig. A1.17)

Se necessario, rimuovere la spina di regolazione a G e regolare l'estensione degli alberi per traverse in modo da consentire l'inserimento della traversa. Infine riportare l'albero all'altezza desiderata e assicurarla con la spina di regolazione a G.

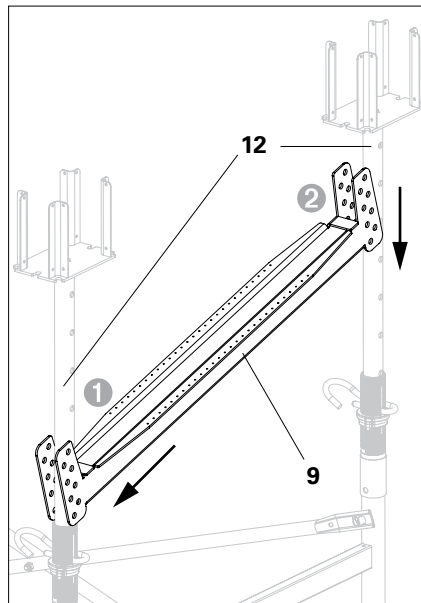


Fig. A1.17

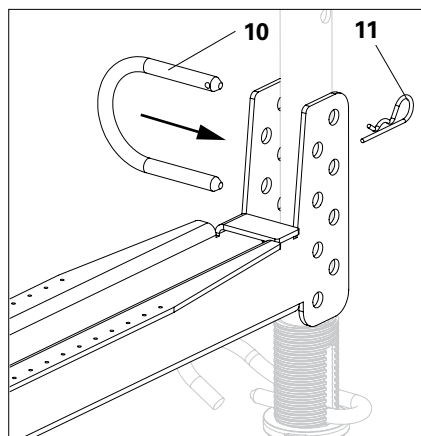


Fig. A1.18

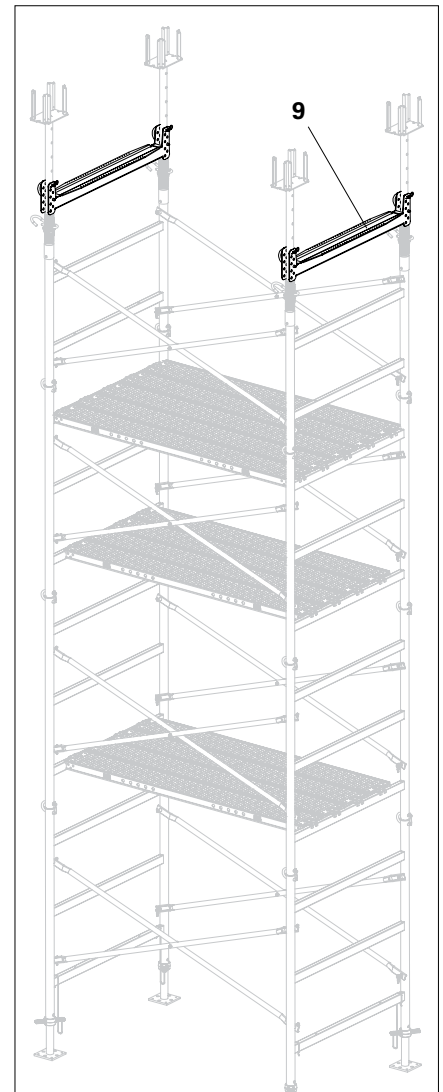


Fig. A1.19

# A1 Montaggio in posizione verticale

## Regolazione in altezza

Ogni coppia di fori nell'albero per traverse orditura PD 5 consente di adattare l'altezza della traversa di orditura di 100 mm.

All'interno di una coppia di fori è possibile adattare l'altezza della traversa con una modularità di 25 mm.

|                         |            |
|-------------------------|------------|
| Foro 1+5, fila destra   | = +/- 0 mm |
| Foro 2+6, fila sinistra | = + 25 mm  |
| Foro 3+7, fila destra   | = + 50 mm  |
| Foro 4+8, fila sinistra | = + 75 mm  |

(Fig. A1.22)

## Esempio di montaggio

Per la fila destra, v. Fig. A1.21.

Per la fila sinistra, v. Fig. A1.22.

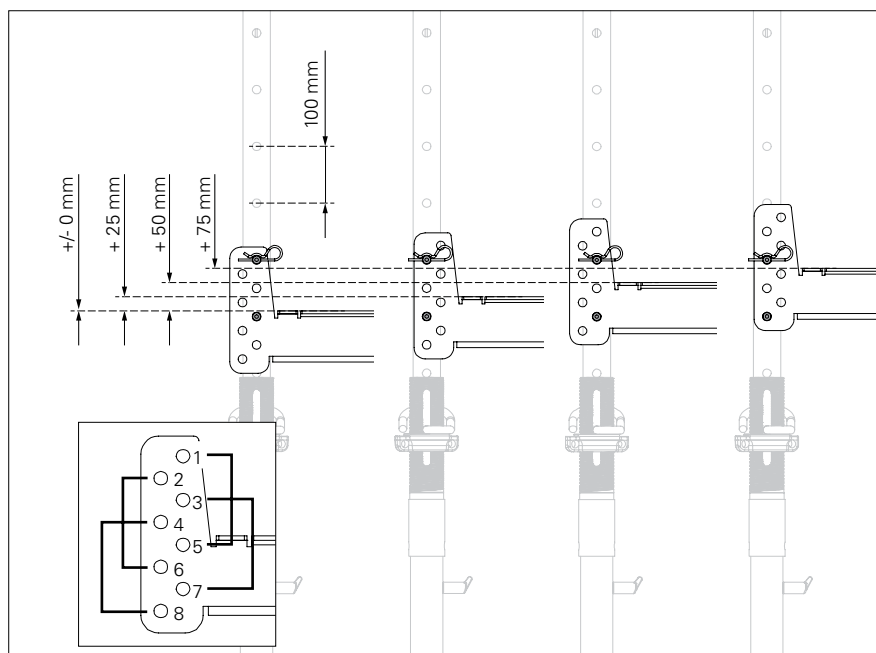


Fig. A1.20

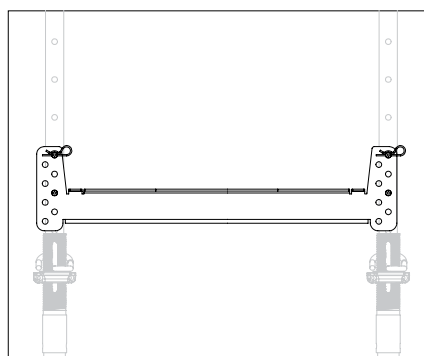


Fig. A1.21

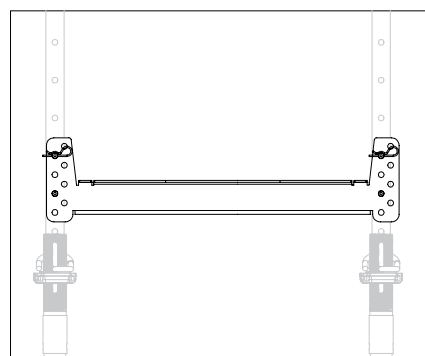
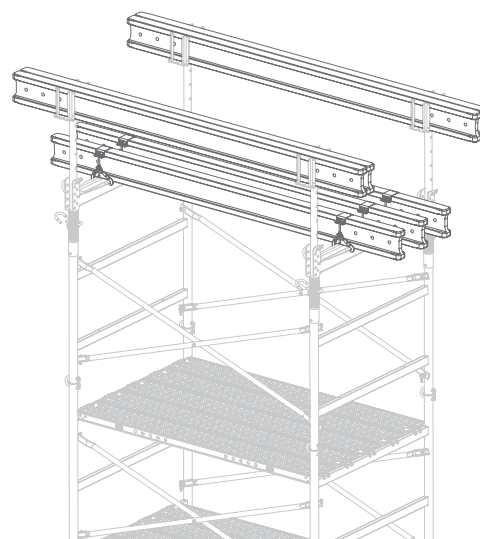


Fig. A1.22



## Base

### Montaggio

Montare la base come descritto al capitolo A1.1 "Base".

### Verifica ortogonalità

#### Componenti complementari

|           |  |    |
|-----------|--|----|
| <b>2</b>  | Diagonale incrociata PD 5                      | 1x |
| <b>4</b>  | Perno a forcella, avvitabile                   | 4x |
| <b>13</b> | Dispositivo di sicurezza per piastra base PD 5 | 4x |

### Montaggio

1. Inserire il perno a forcella (4) nel foro della traversa del telaio e serrarlo dal basso con un dado a collare. Orientare il fermo (4.1) parallelamente alla traversa telaio, nel verso del ribaltamento. In questo modo, il perno è in posizione di sicurezza anche quando la torre viene rovesciata. (Fig. A2.01+ A2.01a)
2. Aggiungere alla base una diagonale incrociata PD 5 (2): Raddrizzare i perni a forcella (4), inserire la diagonale incrociata PD 5 (2), quindi ripiegare nuovamente i fermi dei perni a forcella. (Fig. A2.02)
3. Fissare le piastre base regolabili TR 48-75/55 (5) con i dispositivi di sicurezza PD 5 (13). Agganciare prima il lato lungo (13.1) alla ghiera di regolazione, quindi il lato corto (13.2) alla traversa del telaio. (Fig. A2.03)

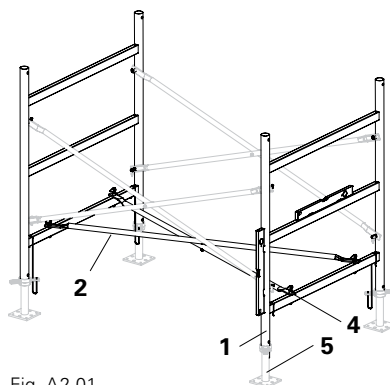


Fig. A2.01

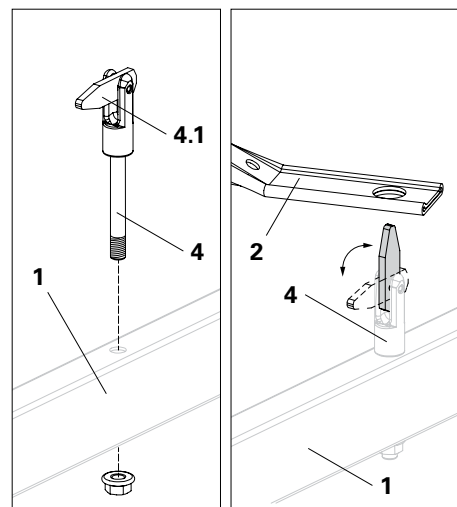


Fig. A2.01a

Fig. A2.02

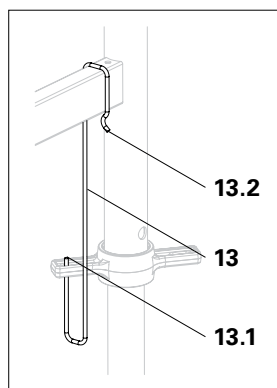


Fig. A2.03



In alternativa: fissare al montante del telaio 2 tubi per impalcature Ø 48 mm incrociati, utilizzando 4 giunti orientabili RS 60/48.

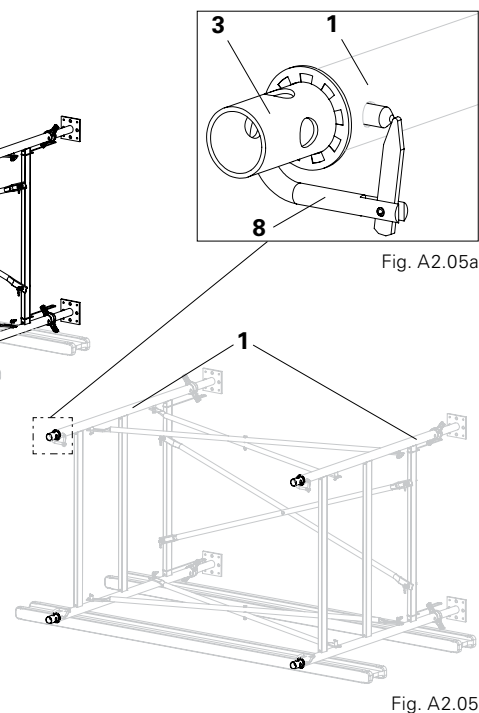
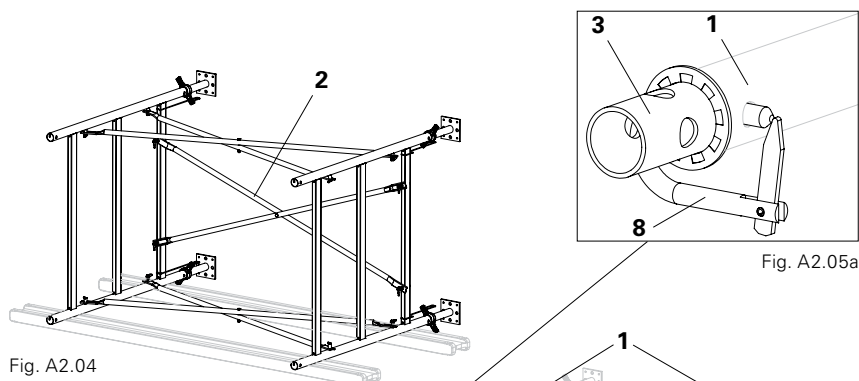
## Livelli superiori

### Componenti per ogni livello

|          |                           |    |
|----------|---------------------------|----|
| <b>1</b> | Telaio PD 5               | 2x |
| <b>2</b> | Diagonale incrociata PD 5 | 2x |
| <b>3</b> | Connettore con rosetta    | 4x |
| <b>8</b> | Connettore telai          | 4x |

### Montaggio

1. Disporre al suolo travi o travetti squadrati come ausilio al montaggio. Fare attenzione alla lunghezza della torre PD 5 finita.
2. Sdraiare la base sui travetti squadrati. (Fig. A2.04)
3. Inserire quattro connettori con rosetta (3) nei telai PD 5 (1) del livello inferiore e assicurarli da un lato con connettori telai (8). (Fig. A2.05 e Fig. A2.05a)



## A2 Montaggio in posizione orizzontale

4. Infilare due telai PD 5 sui telai PD 5 del livello sottostante, estrarre i connettori telai (8) inseriti da un solo lato e infilarli da entrambi i lati per assicurare entrambi i telai PD 5. (Fig. A2.06)

5. Montare una diagonale incrociata PD 5 (2) sul lato rivolto in basso, v. Capitolo A1 "Montaggio in posizione verticale - Base". (Fig. A2.07)

6. Montare una diagonale incrociata PD 5 (2) sul lato rivolto in alto. La diagonale incrociata PD 5 deve appoggiare sui fermi ripiegati. (Fig. A2.07 + A2.07a)

7. Ripetere i passaggi da 3 a 6 per ogni livello successivo, fino a raggiungere l'altezza desiderata.



Il fermo è girato in modo che la diagonale incrociata non possa cadere?

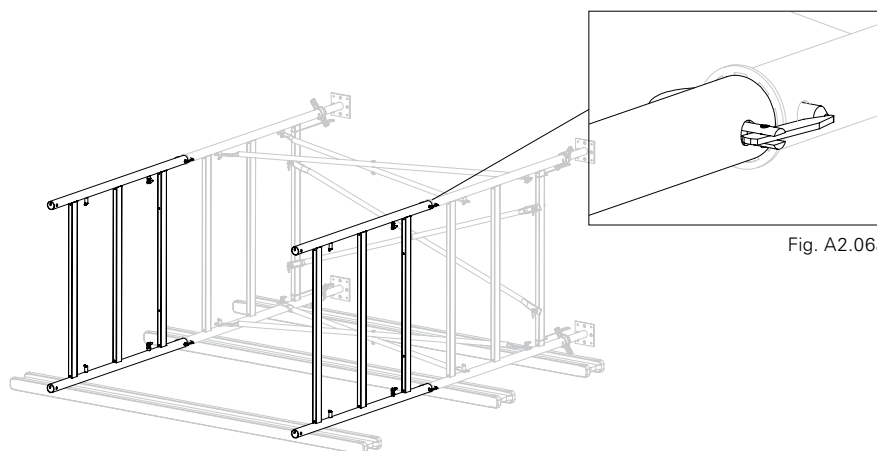


Fig. A2.06

Fig. A2.06a

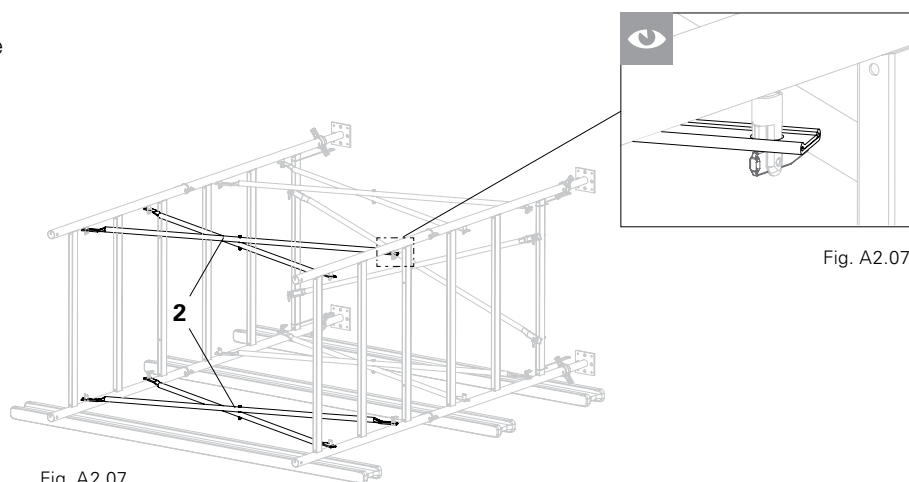


Fig. A2.07

Fig. A2.07a

### Ultimo livello / Applicazione: "Cassaforma solaio"

Si veda il Capitolo A1 "Montaggio in posizione verticale - Ultimo livello".

Attenzione:

- Nel montaggio in posizione orizzontale è necessario montare una diagonale PD 5 (2) all'ultimo livello. Si veda il capitolo A2 "Montaggio in posizione orizzontale - Base". (Fig. A2.08)
- È necessario assicurare le teste d'appoggio a croce TR 48-75/47 (6) con i dispositivi di sicurezza PD 5 (13). (Fig. A2.08a)



Per l'applicazione "Traversa di orditura con cassaforma solaio", il montaggio in posizione orizzontale avviene in maniera analoga.

Per il montaggio delle traverse di orditura, si veda il capitolo A1 "Montaggio in posizione verticale - Ultimo livello".

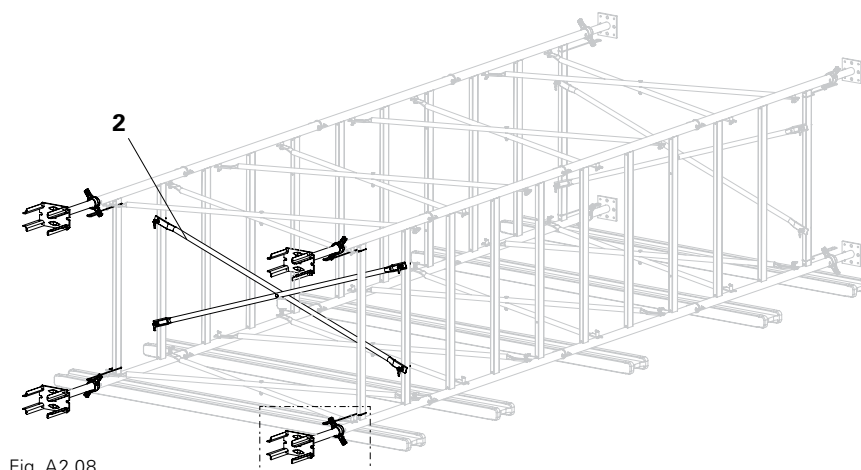


Fig. A2.08

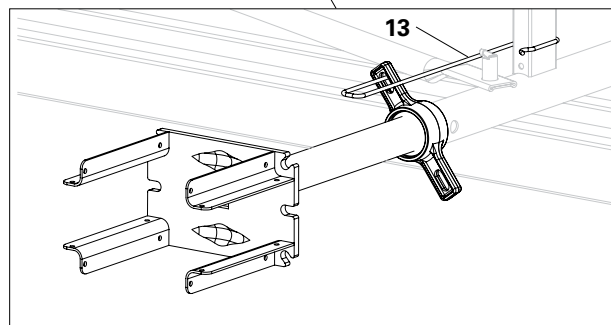


Fig. A2.08a

## Sollevamento torre PD 5



### Attenzione

- Rischio di infortunio in caso di caduta dei componenti!
  - ⇒ Accertare che tutti i montanti verticali siano uniti con collegamento resistente a trazione.
  - ⇒ Non sostare sotto i carichi sospesi.
- Pericolo di caduta dall'alto. Una caduta può comportare infortuni gravi.
  - ⇒ Rimuovere l'imbracatura di sollevamento operando da una postazione di lavoro sicura!

### Procedura di sollevamento

1. Avvitare completamente le piastre base regolabili (5) situate sul lato rivolto in basso, per evitare un sovraccarico dei componenti durante la procedura di sollevamento.
  2. Avvolgere quattro catene o brache di tessuto, es. funi, sotto la traversa del telaio (1.1), all'interno della diagonale incrociata (2).
  3. Sollevare con cautela la torre PD 5.
  4. Mentre la torre è sospesa alla gru, regolare le piastre base affinché siano all'altezza desiderata e in piano.
  5. Rimuovere l'imbracatura di sollevamento operando da una postazione di lavoro sicura!
- (Fig. A2.09 + A2.09a)

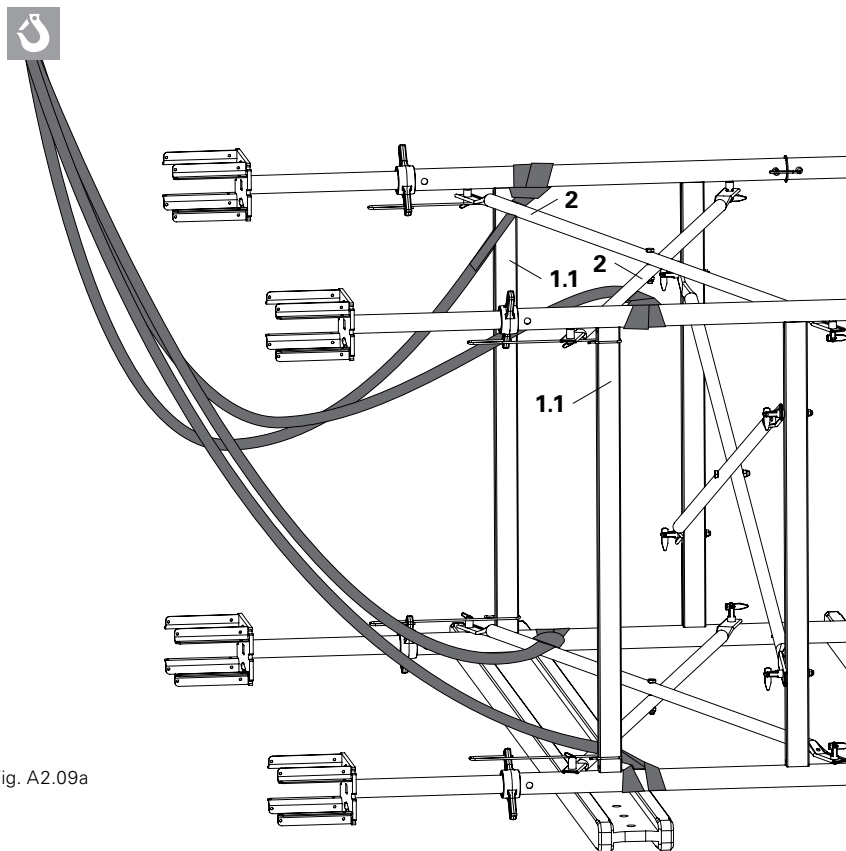


Fig. A2.09a

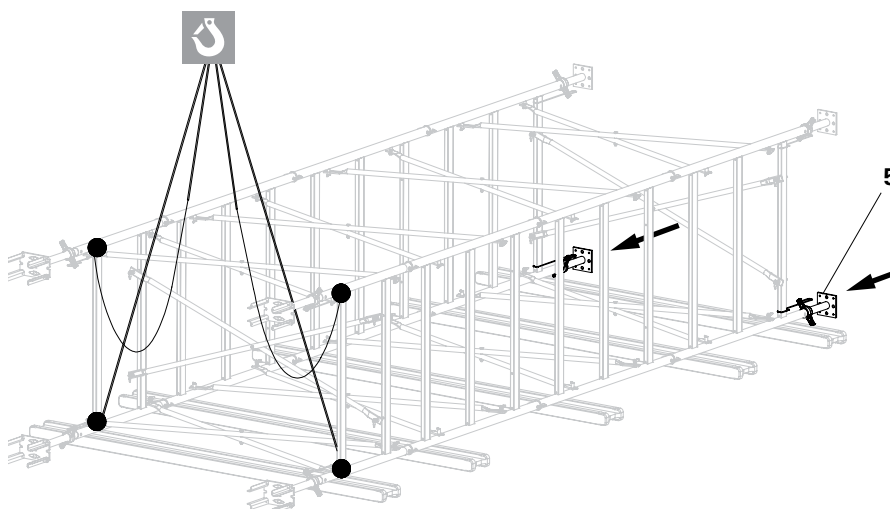


Fig. A2.09

## Movimentazione con gru



### Attenzione

- Rischio di infortunio in caso di caduta dei componenti!
  - ⇒ Accertare che tutti i montanti verticali siano uniti con collegamento resistente a trazione.
  - ⇒ Non sostare sotto i carichi sospesi.
- Pericolo di caduta dall'alto. Una caduta può comportare infortuni gravi.
  - ⇒ Rimuovere l'imbracatura di sollevamento operando da una postazione di lavoro sicura!

### Sollevaramento

1. Avvolgere quattro catene o brache di tessuto, es. funi, sotto alla traversa del telaio, all'interno della diagonale incrociata. (Fig. A3.01 + A3.01a)
2. Sollevare lentamente con la gru



Tutti i dispositivi di sicurezza degli alberi (13) sono installati?  
Tutti i connettori telai (8) sono installati?

### Abbassamento

1. Abbassare lentamente la torre nel punto desiderato, senza appoggiarla.
2. Verificare la capacità di carico del piano di appoggio.
3. Regolare le piastre base fino a raggiungere l'altezza desiderata.
4. Abbassare lentamente la torre fino a liberare completamente la gru dal carico.
5. Verificare la stabilità della torre.
6. Rimuovere l'imbracatura di sollevamento operando da una postazione sicura.



La torre è a piombo?

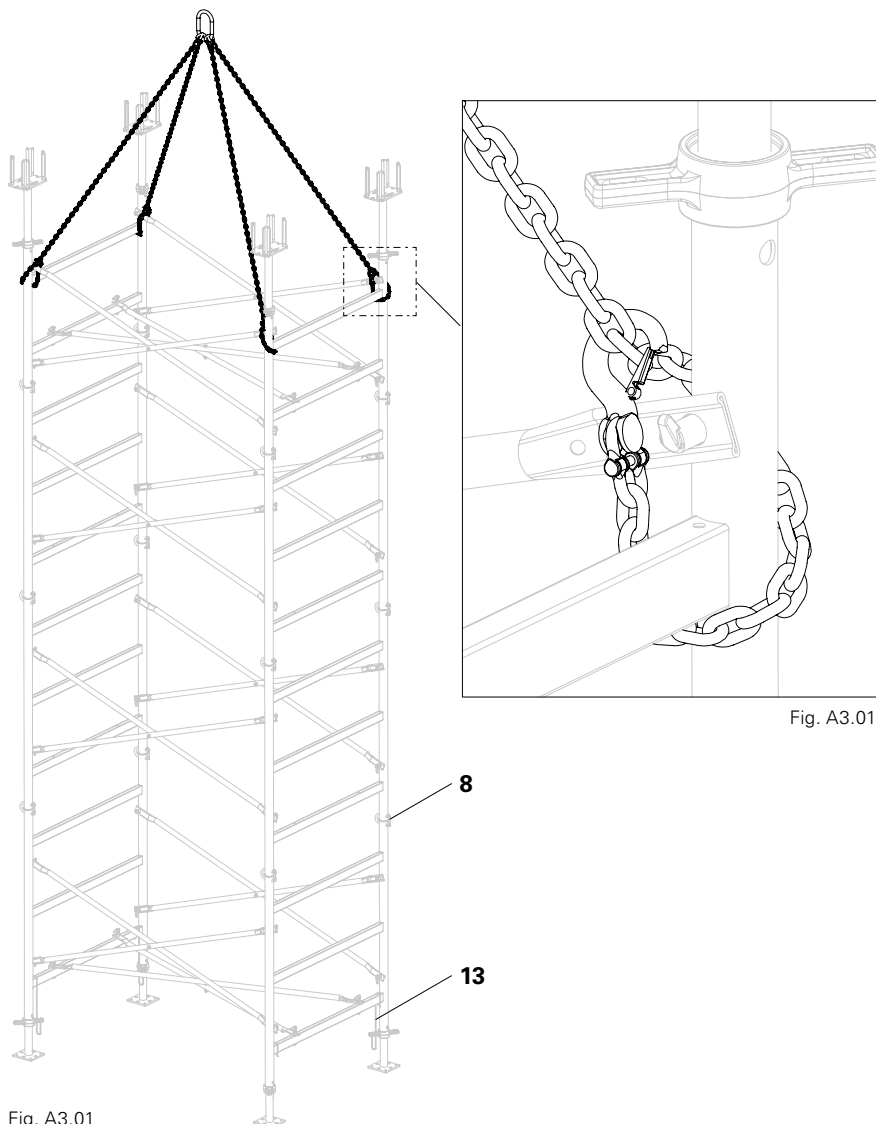


Fig. A3.01

Fig. A3.01a

## Movimentazione con carrello



### Attenzione

Pericolo di rovesciamento! La caduta di una torre può provocare infortuni gravi e perfino letali.

- ⇒ Verificare la stabilità del carrello.
- ⇒ Altezza max. torre: 6 m.
- ⇒ Attenersi alle istruzioni d'uso del carrello.



- Rispettare la capacità di carico ammissibile.
- Trasportare i carichi soltanto su superfici piane che garantiscano una portata adeguata.
- Rimuovere eventuali ostacoli.
- Non percorrere superfici in pendenza.
- Trasportare le torri lentamente e senza l'ausilio di mezzi di trazione motorizzati; velocità di spostamento max. 1 km/h.
- È vietato trasportare persone.
- Non sollevare le torri sotto carico.

Per il trasporto con carrello è necessario utilizzare l'attacco "PD 8 - Trolley". (V. Fig. A3.03 e istruzioni carrello Fig. A3.04)

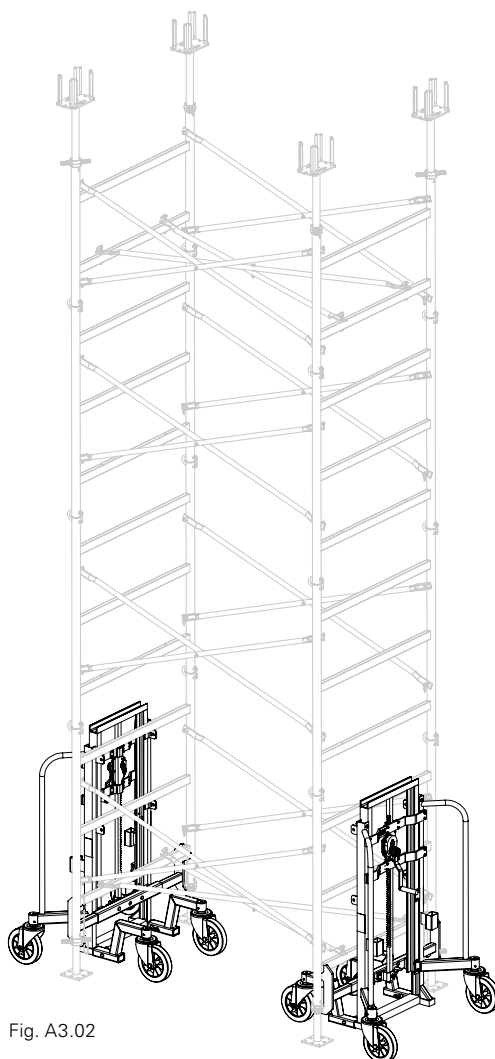


Fig. A3.02



Fig. A3.04

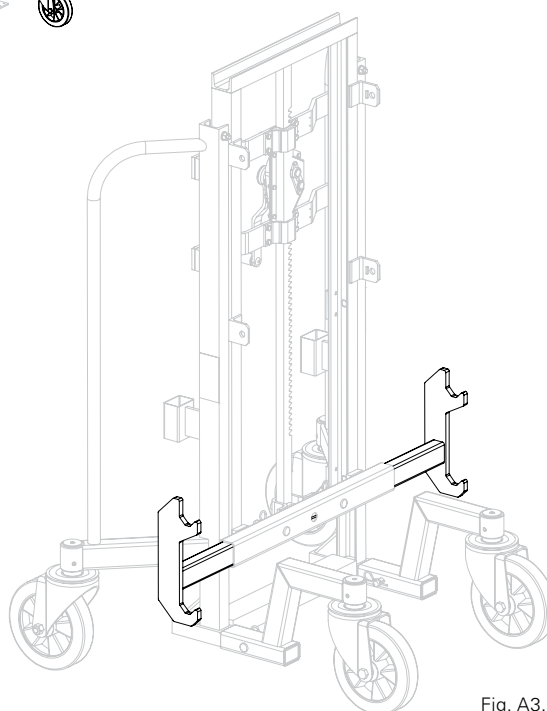


Fig. A3.03

## Smontaggio ultimo livello



### Attenzione

- La caduta o lo spostamento di unità di impalcatura possono provocare gravi infortuni.  
⇒ Assicurare l'unità di impalcatura con puntellazione temporanea, v. Capitolo A5 "Puntellazione torre PD 5"
- Non rimuovere la spina di regolazione a G: l'albero per traverse di orditura può cadere. Pericolo di schiacciamento.  
⇒ È necessario liberare l'albero per traverse dal carico prima di estrarre la spina a G.



- Eseguire tutte le operazioni da una piattaforma di servizio idonea.
- Liberare la torre dal carico.
- Smontare la cassaforma solaio.
- Procedere allo smontaggio della torre come previsto dalle indicazioni progettuali.

## Smontaggio livelli successivi



### Attenzione

La caduta o lo spostamento di unità di impalcatura possono provocare gravi infortuni.  
Assicurare l'unità di impalcatura con una puntellazione temporanea, v. Capitolo A5 "Puntellazione torre PD 5".



Riporre i componenti in barelle PERI per garantirne la sicurezza durante lo stoccaggio e/o il trasporto, v. Capitolo B1.

### Smontaggio in posizione verticale

Per ogni livello:

- Smontare il livello nella sequenza inversa a quella descritta al Capitolo A1 "Montaggio in posizione verticale - livelli superiori".
- Spostare in basso gli impalcati di montaggio.
- Facoltativo, per il livello base: rimuovere il dispositivo di sicurezza degli alberi.
- Rimuovere le piastre base.

### Smontaggio in posizione sdraiata

Con il carrello, trasferire la torre nell'area della gru.

- Operando da una postazione di lavoro sicura, avvolgere l'imbracatura di sollevamento sotto alla traversa del telaio, all'interno della diagonale incrociata. (Fig. A3.01 + A3.01a)
- Sollevarre la torre con la gru e avvitare completamente le piastre base regolabili dal lato della torre che si troverà rivolto al suolo.
- Abbassare con cautela la torre con la gru e appoggiarla sui travetti squadrati.
- Smontare la torre nella sequenza inversa a quella descritta al Capitolo A2.

## Puntellazione con puntelli di stabilizzazione



- Per assicurare la torre contro le cadute o lo spostamento orizzontale, durante il montaggio, la modifica o lo smontaggio può rendersi necessario l'impiego di una puntellazione temporanea.
- Fissare tre puntelli di stabilizzazione come ausilio al montaggio.
- In alternativa è possibile fissare un sostegno adeguato a componenti già presenti che garantiscano una portata adeguata.

### Componenti

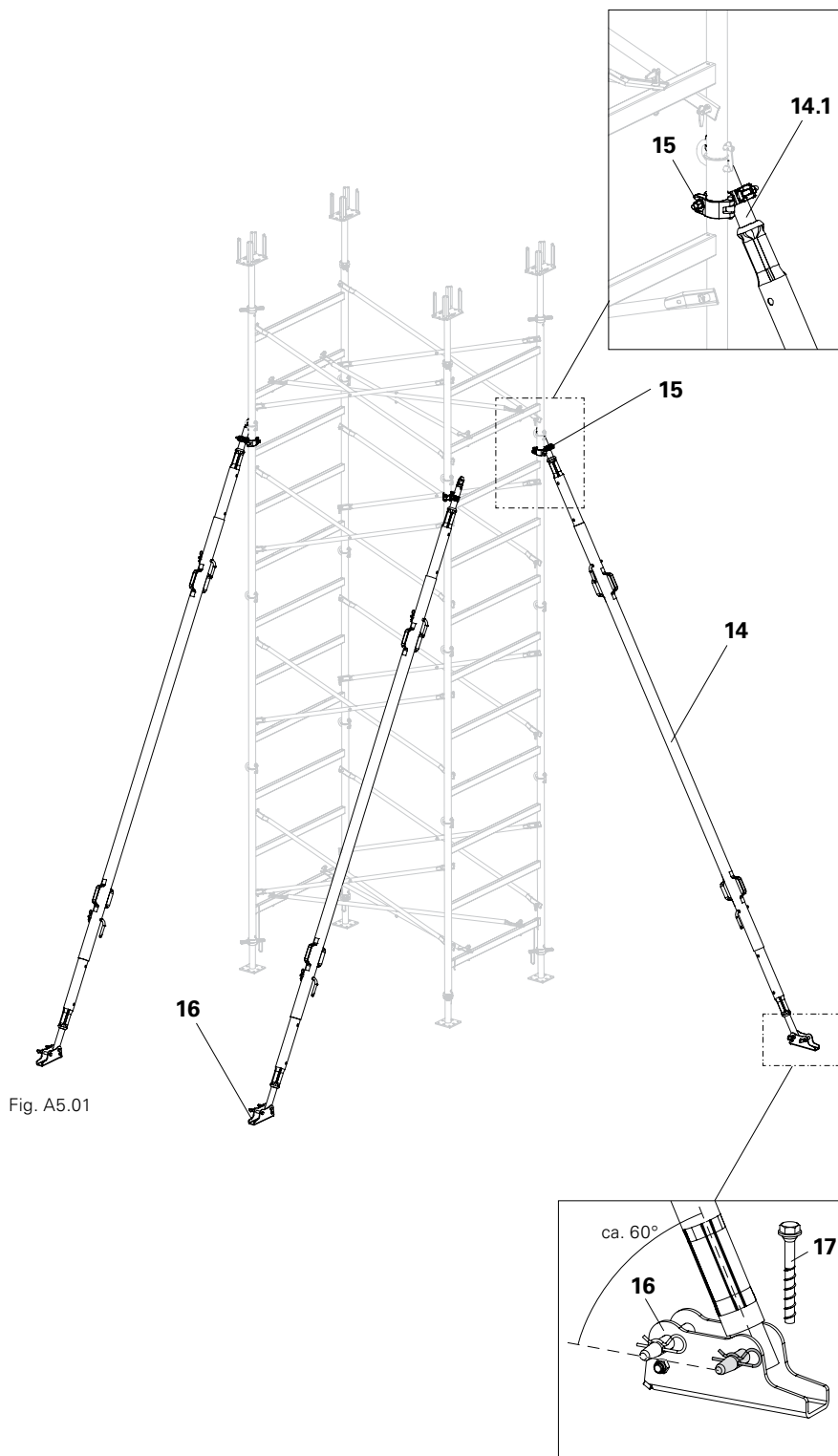
|           |   |    |
|-----------|---|----|
| <b>14</b> | Puntello di stabilizzazione RS          | 3x |
| <b>15</b> | Giunto orientabile RS 60/48             | 3x |
| <b>16</b> | Piastra base RS                         | 3x |
| <b>17</b> | Vite di ancoraggio PERI MMS 14/20 x 130 | 3x |



Attenersi alla Scheda Tecnica - Vite di ancoraggio PERI 14/20 x 130

### Montaggio

1. Fissare il giunto orientabile (15) al montante del telaio PD 5 e regolarlo.
2. Fissare il giunto orientabile (15) alla parte filettata (14.1) del puntello RS (14). (Fig. A5.01)
3. Fissare la piastra base (16) con la vite di ancoraggio (17) al suolo. Angolo di inclinazione del puntello al suolo ca. 60°.
4. Fissare il puntello RS (14) con perno e inserto a molla alla piastra base (16). (Fig. A5.01a)
5. Montare gli altri puntelli di stabilizzazione RS come descritto ai passaggi 1 – 4.



## Puntellazione tramite collegamento unità



- Per assicurare la torre contro le cadute o lo spostamento orizzontale, durante il montaggio può rendersi necessaria una puntellazione temporanea.
- Fissare tre puntelli di stabilizzazione come ausilio al montaggio.
- In alternativa è possibile fissare un sostegno adeguato a componenti già presenti che garantiscano una portata adeguata.

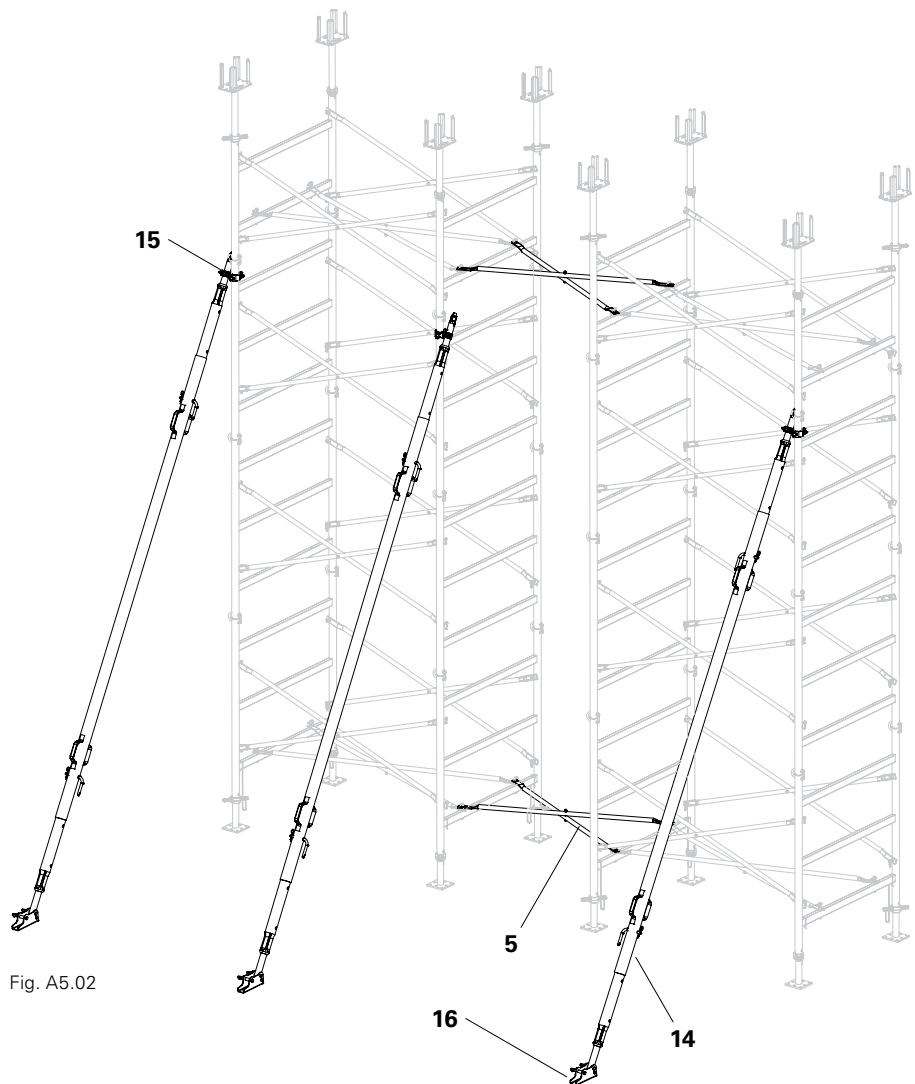
### Componenti

|           |   |    |
|-----------|---|----|
| <b>5</b>  | Diagonale incrociata PD 5               | 2x |
| <b>14</b> | Puntello di stabilizzazione RS          | 2x |
| <b>15</b> | Giunto orientabile RS 60/48             | 3x |
| <b>16</b> | Piastra base RS                         | 2x |
| <b>17</b> | Vite di ancoraggio PERI MMS 14/20 x 130 | 2x |

### Montaggio

- Assicurare la prima torre di sostegno contro il ribaltamento, v. Capitolo A5 "Puntellazione con puntelli di stabilizzazione".
- Collegare la torre di sostegno successiva mediante diagonali incrociate PD 5 (5) e puntelli di stabilizzazione (14).

Fig. A5.02



In alternativa

Invece di una diagonale incrociata PD 5 fissare 2 tubi Ø 48 mm incrociati con 4 giunti orientabili RS 60/48 al montante telaio.

## Esempio con tre torri PD 5

### Componenti

|           |  |    |
|-----------|--|----|
| <b>5</b>  | Diagonale incrociata PD 5                  | 4x |
| <b>14</b> | Puntello di stabilizzazione RS             | 3x |
| <b>15</b> | Giunto orientabile RS 60/48                | 3x |
| <b>16</b> | Piastra base RS                            | 3x |
| <b>17</b> | Vite di ancoraggio PERI MMS<br>14/20 x 130 | 3x |



In alternativa, in fase di montaggio è possibile assicurare le torri contro le cadute o lo spostamento orizzontale fissandole a elementi architettonici esistenti, es. pareti.

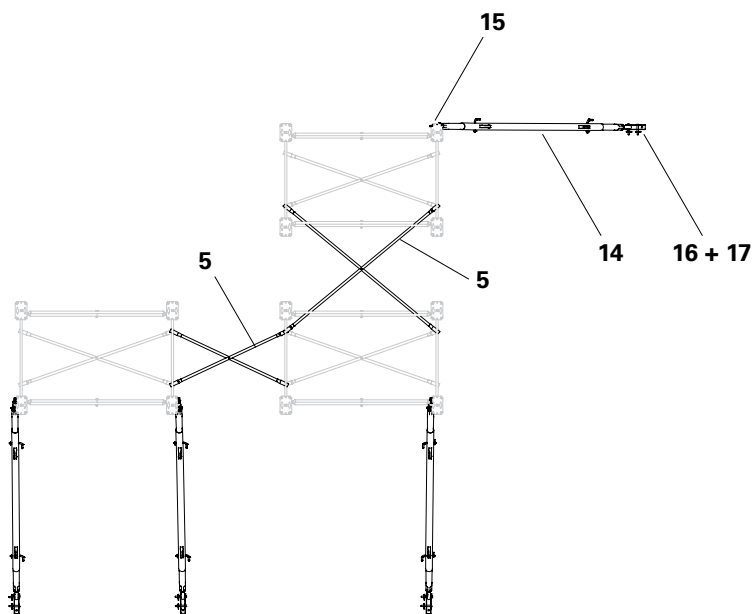


Fig. A5.03a

Sezione in pianta

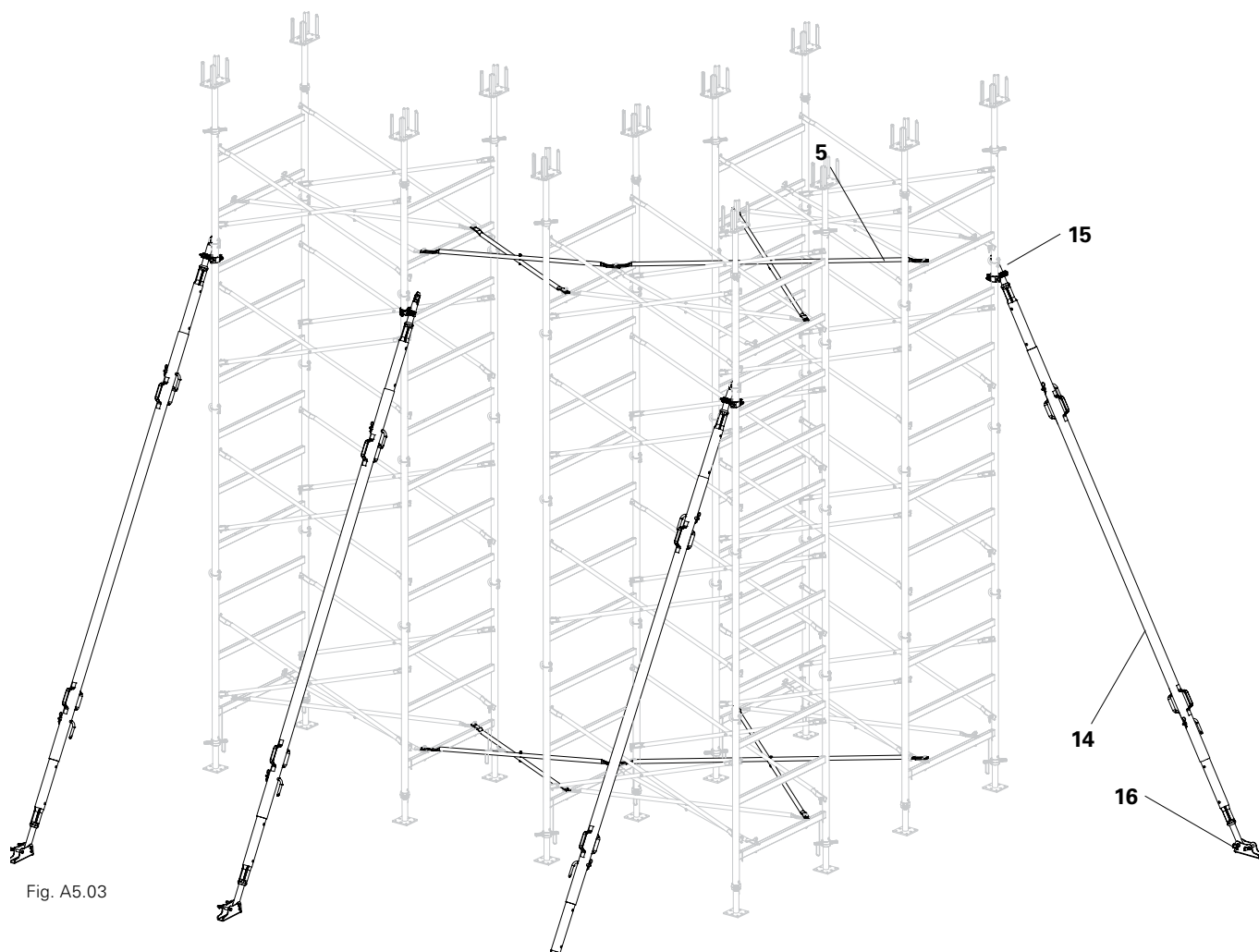


Fig. A5.03



## Barelle, ceste ed accatastatori



- Attenersi alle istruzioni "Barelle, ceste ed accatastatori"
- Le unità di trasporto realizzate manualmente devono essere accatastate e assicurate correttamente.
- Stoccare e trasportare componenti delle stesse dimensioni all'interno di una barella.

Le barelle e i montanti accatastatori sono ideali per la movimentazione con gru o con carrelli.

Inoltre, possono anche essere movimentati con il carrello elevatore PERI. Le barelle e i montanti accatastatori possono essere sollevati sia dal lato lungo che frontalmente.

Il numero di pile da immagazzinare e trasportare dipende dalle normative nazionali.

### Barella RP-2 80 x 120

(Fig. B1.01)

### Barella RP-2 80 x 150

(Fig. B1.02)

Capacità di portata = 1,5 t.

Angolo di inclinazione delle funi della braca rispetto alla verticale  $\leq 15^\circ$ .

Altezza catasta: max. 4 barelle sovrapposte.

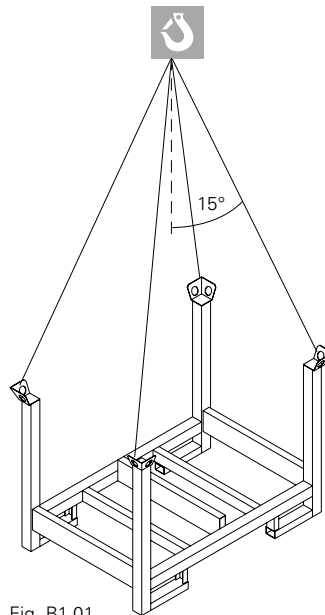


Fig. B1.01

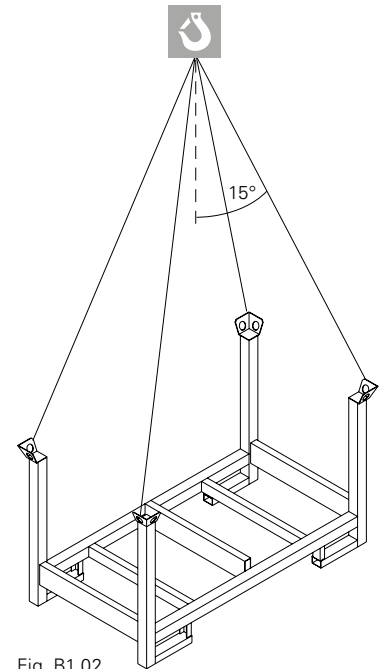


Fig. B1.02

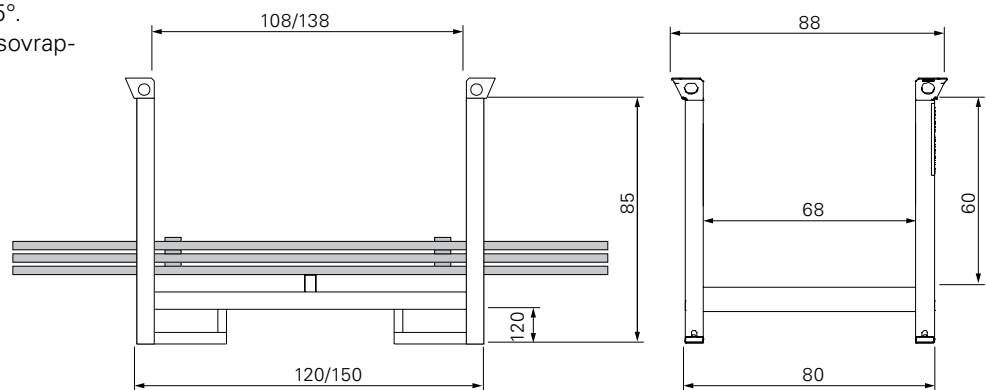


Fig. B1.02a

## Unità di imballaggio

Pesi comprensivi di imballaggio

### Telaio PD 5 100

pila da 20 pezzi,  
con bandella d'acciaio e protezione  
spigoli,  
doppia reggiatura.  
Peso ca. 290 kg.  
(Fig. B1.03)

### Telaio PD 5 150

pila da 20 pezzi,  
con bandella d'acciaio e protezione  
spigoli,  
doppia reggiatura.  
Peso ca. 430 kg.  
(Fig. B1.03)

### Traversa orditura

30 pezzi in barella RP-2 80 x 120,  
con pannello di legno e bandella d'ac-  
ciaio,  
doppia reggiatura.  
Peso ca. 484 kg.  
(Fig. B1.04)

### Diagonale incrociata PD 5 100

100 pezzi in barella RP-2 80 x 150,  
con pannello in legno e bandella d'ac-  
ciaio,  
doppia reggiatura.  
Peso ca. 701 kg.  
(Fig. B1.05)

### Diagonale incrociata PD 5 120

100 pezzi in barella RP-2 80 x 150,  
con pannello in legno e bandella d'ac-  
ciaio,  
doppia reggiatura.  
Peso ca. 879 kg.  
(Fig. B1.05)

### Diagonale incrociata PD 5 150

100 pezzi in barella RP-2 80 x 150,  
con pannello in legno e bandella d'ac-  
ciaio,  
doppia reggiatura.  
Peso ca. 1064 kg.  
(Fig. B1.05)

### Piastra base con albero

150 pezzi,  
sfusi in cesta metallica,  
peso ca. 1114 kg.

### Connettore telai

500 pezzi, 10 sacchi da 50 pezzi,  
in cesta per minuteria,  
peso ca. 235 kg.

### Connettore traverse orditura

500 pezzi, 10 sacchi da 50 pezzi,  
in cesta per minuteria,  
peso ca. 275 kg.

### Dispositivo di sicurezza per piastra base

1000 pezzi, 10 sacchi da 100 pezzi,  
in cesta per minuteria,  
peso ca. 177 kg.

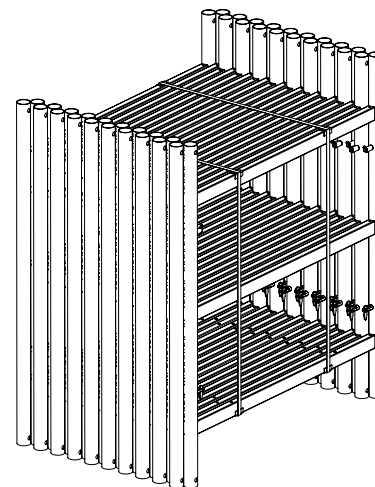


Fig. B1.03

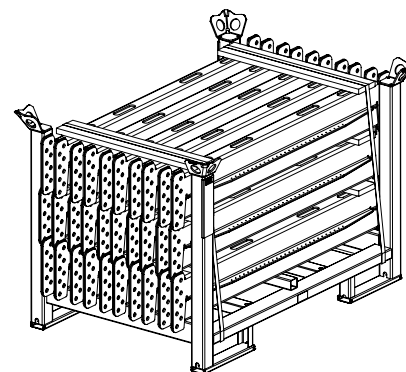


Fig. B1.04

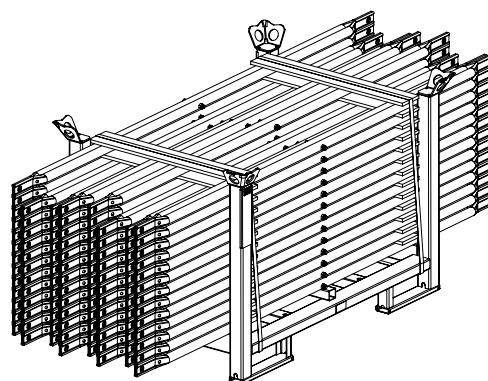


Fig. B1.05

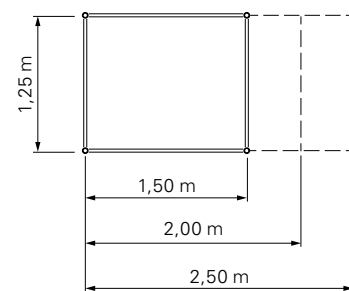
## PD 5 Impalcatura a torre di sostegno

| Secondo DIN EN 12812 |                                    | Carico su montante adm.     |                             |                             |                             |                             |                             |                             |                             |                             |
|----------------------|------------------------------------|-----------------------------|-----------------------------|-----------------------------|-----------------------------|-----------------------------|-----------------------------|-----------------------------|-----------------------------|-----------------------------|
|                      |                                    | Pianta [m]                  |                             |                             |                             |                             |                             |                             |                             |                             |
|                      |                                    | 1,25 x 1,50                 |                             |                             | 1,25 x 2,00                 |                             |                             | 1,25 x 2,50                 |                             |                             |
| Press. dinamica<br>q | Altezza<br>torre [m <sup>2</sup> ] | 0,0<br>[kN/m <sup>2</sup> ] | 0,5<br>[kN/m <sup>2</sup> ] | 0,8<br>[kN/m <sup>2</sup> ] | 0,0<br>[kN/m <sup>2</sup> ] | 0,5<br>[kN/m <sup>2</sup> ] | 0,8<br>[kN/m <sup>2</sup> ] | 0,0<br>[kN/m <sup>2</sup> ] | 0,5<br>[kN/m <sup>2</sup> ] | 0,8<br>[kN/m <sup>2</sup> ] |
| 2,12 – 2,65          |                                    | 54,7                        | 53,3                        | 52,1                        | 54,7                        | 52,8                        | 51,4                        | 54,7                        | 52,2                        | 50,8                        |
| 2,62 – 3,15          |                                    | 54,0                        | 52,4                        | 51,0                        | 54,0                        | 51,8                        | 50,3                        | 54,0                        | 51,2                        | 49,5                        |
| 3,12 – 3,65          |                                    | (40,0)                      | (38,4)                      | (37,4)                      | (39,9)                      | (38,2)                      | (37,2)                      | (39,8)                      | (38,0)                      | (37,0)                      |
|                      |                                    | 53,3*                       | 51,4*                       | 49,9*                       | 53,3*                       | 50,8*                       | 49,1*                       | 53,3*                       | 50,2*                       | 48,3*                       |
| 3,62 – 4,15          |                                    | 52,3                        | 50,2                        | 48,6                        | 52,3                        | 49,6                        | 47,7                        | 52,3                        | 49,1                        | 46,9                        |
| 4,12 – 4,65          |                                    | 51,3                        | 48,9                        | 47,4                        | 51,4                        | 48,5                        | 46,4                        | 51,4                        | 48,1                        | 45,5                        |
| 4,62 – 5,15          |                                    | (39,3)                      | (35,6)                      | (34,3)                      | (39,2)                      | (35,5)                      | (34,1)                      | (39,1)                      | (35,4)                      | (33,9)                      |
|                      |                                    | 50,4*                       | 47,7*                       | 46,1*                       | 50,4*                       | 47,4*                       | 45,1*                       | 50,5*                       | 47,0*                       | 44,1*                       |
| 5,12 – 5,65          |                                    | 49,4                        | 46,5                        | 44,8                        | 49,5                        | 46,2                        | 43,7                        | 49,5                        | 45,9                        | 42,6                        |
| 5,62 – 6,15          |                                    | 48,4                        | 45,3                        | 43,6                        | 48,5                        | 45,1                        | 42,4                        | 48,6                        | 44,9                        | 41,2                        |
| 6,12 – 6,65          |                                    | (38,6)                      | (32,9)                      | (31,3)                      | (38,5)                      | (32,8)                      | (31,0)                      | (38,4)                      | (32,7)                      | (30,7)                      |
|                      |                                    | 47,5*                       | 44,1*                       | 42,3*                       | 47,6*                       | 43,9*                       | 41,1*                       | 47,7*                       | 43,8*                       | 39,8*                       |
| 6,62 – 7,15          |                                    | 47,4                        | 43,7                        | 41,6                        | 47,5                        | 43,4                        | 40,2                        | 47,6                        | 43,1                        | 38,8                        |
| 7,12 – 7,65          |                                    | 47,2                        | 43,3                        | 41,0                        | 47,4                        | 42,8                        | 39,4                        | 47,5                        | 42,4                        | 37,7                        |
| 7,62 – 8,15          |                                    | (37,8)                      | (32,9)                      | (30,8)                      | (37,8)                      | (32,8)                      | (30,5)                      | (37,8)                      | (32,7)                      | (30,2)                      |
|                      |                                    | 47,1*                       | 42,9*                       | 40,4*                       | 47,3*                       | 42,3*                       | 38,5*                       | 47,4*                       | 41,6*                       | 36,7*                       |
| 8,12 – 8,65          |                                    | 47,0                        | 42,5                        | 39,7                        | 47,2                        | 41,7                        | 37,7                        | 47,4                        | 40,9                        | 35,7                        |
| 8,62 – 9,15          |                                    | 46,9                        | 42,1                        | 39,1                        | 47,1                        | 41,1                        | 36,8                        | 47,3                        | 40,2                        | 34,6                        |
| 9,12 – 9,65          |                                    | (37,1)                      | (32,9)                      | (30,4)                      | (37,1)                      | (32,8)                      | (30,0)                      | (37,1)                      | (32,7)                      | (29,7)                      |
|                      |                                    | 46,7*                       | 41,7*                       | 38,4*                       | 47,0*                       | 40,6*                       | 36,0*                       | 47,2*                       | 39,4*                       | 33,6*                       |
| 9,62 – 10,15         |                                    | 46,7                        | 41,3                        | 37,8                        | 46,9                        | 40,0                        | 35,2                        | 47,2                        | 38,8                        | 32,6                        |
| 10,12 – 10,65        |                                    | 46,7                        | 40,8                        | 37,1                        | 46,9                        | 39,5                        | 34,3                        | 47,2                        | 38,1                        | 31,6                        |
| 10,62 – 11,15        |                                    | (36,8)                      | (31,8)                      | (28,8)                      | (36,8)                      | (31,6)                      | (28,3)                      | (36,8)                      | (31,4)                      | (27,9)                      |
|                      |                                    | 46,6*                       | 40,4*                       | 36,4*                       | 46,9*                       | 38,9*                       | 33,5*                       | 47,2*                       | 37,5*                       | 30,6*                       |
| 11,12 – 11,65        |                                    | 46,6                        | 40,0                        | 35,7                        | 46,9                        | 38,4                        | 32,6                        | 47,2                        | 36,8                        | 29,6                        |
| 11,62 – 12,15        |                                    | 46,6                        | 39,5                        | 35,0                        | 46,9                        | 37,9                        | 31,8                        | 47,1                        | 36,2                        | 28,6                        |
| 12,12 – 12,65        |                                    | (36,6)                      | (30,8)                      | (27,1)                      | (36,5)                      | (30,4)                      | (26,6)                      | (36,5)                      | (30,1)                      | (26,1)                      |
|                      |                                    | 46,5*                       | 39,1*                       | 34,4*                       | 46,8*                       | 37,3*                       | 31,0*                       | 47,1*                       | 35,6*                       | 27,6*                       |
| 12,62 – 13,15        |                                    | 46,5                        | 38,7                        | 33,7                        | 46,8                        | 36,8                        | 30,1                        | 47,1                        | 34,9                        | 26,6                        |
| 13,12 – 13,65        |                                    | 46,5                        | 38,2                        | 33,0                        | 46,8                        | 36,2                        | 29,3                        | 47,1                        | 34,3                        | 25,6                        |
| 13,62 – 14,15        |                                    | (36,3)                      | (29,7)                      | (25,5)                      | (36,2)                      | (29,2)                      | (24,9)                      | (36,2)                      | (28,8)                      | (24,3)                      |
|                      |                                    | 46,4*                       | 37,8*                       | 32,3*                       | 46,8*                       | 35,7*                       | 28,5*                       | 47,1*                       | 33,6*                       | 24,6*                       |
| 14,12 – 14,65        |                                    | 46,3                        | 37,2                        | 31,5                        | 46,6                        | 35,0                        | 27,3                        | 47,0                        | 32,9                        | 23,2                        |
| 14,62 – 15,15        |                                    | 46,1                        | 36,7                        | 30,7                        | 46,5                        | 34,4                        | 26,2                        | 46,8                        | 32,1                        | 21,8                        |
| 15,12 – 15,65        |                                    | (36,3)                      | (29,1)                      | (24,3)                      | (36,2)                      | (28,4)                      | (22,2)                      | (36,2)                      | (27,7)                      | (20,2)                      |
|                      |                                    | 46,0*                       | 36,2*                       | 29,9*                       | 46,4*                       | 33,7*                       | 25,1*                       | 46,7*                       | 31,3*                       | 20,4*                       |
| 15,62 – 16,15        |                                    | 45,9                        | 35,6                        | 29,1                        | 46,2                        | 33,1                        | 24,0                        | 46,6                        | 30,6                        | -                           |
| 16,12 – 16,65        |                                    | 45,7                        | 35,1                        | 28,2                        | 46,1                        | 32,5                        | 22,9                        | 46,4                        | 29,8                        | -                           |
| 16,62 – 17,15        |                                    | (36,3)                      | (28,4)                      | (23,0)                      | (36,2)                      | (27,5)                      | -                           | (36,2)                      | (26,7)                      | -                           |
|                      |                                    | 45,6*                       | 34,5*                       | 27,4*                       | 46,0*                       | 31,8*                       | 21,8*                       | 46,3*                       | 29,1*                       | -                           |
| 17,12 – 17,65        |                                    | 45,5                        | 34,0                        | 26,6                        | 45,8                        | 31,2                        | 20,8                        | 46,2                        | 28,3                        | -                           |
| 17,62 – 18,15        |                                    | 45,3                        | 33,4                        | 25,8                        | 45,7                        | 30,5                        | -                           | 46,0                        | 27,6                        | -                           |
| 18,12 – 18,65        |                                    | (36,3)                      | (27,8)                      | (21,7)                      | (36,3)                      | (26,7)                      | -                           | (36,2)                      | (25,6)                      | -                           |
|                      |                                    | 45,2*                       | 32,9*                       | 25,0*                       | 45,5*                       | 29,9*                       | -                           | 45,9*                       | 26,8*                       | -                           |
| 18,62 – 19,15        |                                    | 45,0                        | 32,4                        | 24,2                        | 45,4                        | 29,2                        | -                           | 45,8                        | 26,1                        | -                           |
| 19,12 – 19,65        |                                    | 44,9                        | 31,8                        | 23,4                        | 45,3                        | 28,6                        | -                           | 45,6                        | 25,3                        | -                           |
| 19,62 – 20,15        |                                    | (36,4)                      | (27,1)                      | (20,5)                      | (36,3)                      | (25,8)                      | -                           | (36,2)                      | (24,6)                      | -                           |
|                      |                                    | 44,8*                       | 31,3*                       | 22,5*                       | 45,1*                       | 27,9*                       | -                           | 45,5*                       | 24,6*                       | -                           |

### Condizioni di impiego

- vincolata in sommità
- $h \leq 20,15$  m

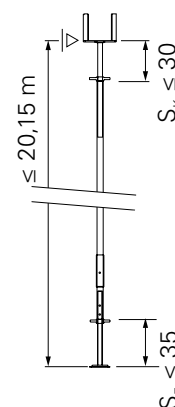
### Pianta



### Altezze

- Estensione alberi
- Altezza torre

Testa appoggio a croce  
TR 48-75/47



Piastra base con albero  
TR 48-75/55

(1) La capacità di portata maggiore si raggiunge solo quando in **sommità** invece di 2 telai PD 5 150 vengono utilizzati 3 telai PD 5 100. V. Capitolo C2 "Calcolo dei materiali".

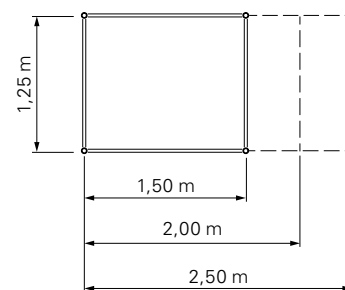
## PD 5 Impalcatura a torre di sostegno

| Secondo DIN EN 12812 |                                    | Carico su montante adm.     |                             |                             |                             |                             |                             |                             |                             |                             |
|----------------------|------------------------------------|-----------------------------|-----------------------------|-----------------------------|-----------------------------|-----------------------------|-----------------------------|-----------------------------|-----------------------------|-----------------------------|
|                      |                                    | Pianta [m]                  |                             |                             |                             |                             |                             |                             |                             |                             |
|                      |                                    | 1,25 x 1,50                 |                             |                             | 1,25 x 2,00                 |                             |                             | 1,25 x 2,50                 |                             |                             |
| Press. dinamica<br>q | Altezza<br>torre [m <sup>2</sup> ] | 0,0<br>[kN/m <sup>2</sup> ] | 0,5<br>[kN/m <sup>2</sup> ] | 0,8<br>[kN/m <sup>2</sup> ] | 0,0<br>[kN/m <sup>2</sup> ] | 0,5<br>[kN/m <sup>2</sup> ] | 0,8<br>[kN/m <sup>2</sup> ] | 0,0<br>[kN/m <sup>2</sup> ] | 0,5<br>[kN/m <sup>2</sup> ] | 0,8<br>[kN/m <sup>2</sup> ] |
|                      | 2,12 – 3,02                        | 38,6                        | 37,0                        | 36,1                        | 38,6                        | 36,6                        | 35,6                        | 38,6                        | 36,3                        | 35,0                        |
|                      | 2,62 – 3,52                        | 37,6                        | 36,2                        | 35,3                        | 37,6                        | 35,8                        | 34,6                        | 37,6                        | 35,4                        | 33,9                        |
|                      | 3,12 – 4,02                        | (30,5)<br>36,7*             | (28,8)<br>35,5*             | (27,8)<br>34,5*             | (30,4)<br>36,7*             | (28,7)<br>35,0*             | (27,7)<br>33,7*             | (30,3)<br>36,7*             | (28,5)<br>34,6*             | (27,5)<br>32,9*             |
|                      | 3,62 – 4,52                        | 36,6                        | 34,9                        | 33,7                        | 36,7                        | 34,4                        | 32,8                        | 36,7                        | 33,8                        | 31,9                        |
|                      | 4,12 – 5,02                        | 36,6                        | 34,4                        | 32,9                        | 36,6                        | 33,8                        | 31,8                        | 36,6                        | 33,1                        | 30,8                        |
|                      | 4,62 – 5,52                        | (29,9)<br>36,5*             | (26,6)<br>33,8*             | (25,3)<br>32,1*             | (29,8)<br>36,5*             | (26,5)<br>33,1*             | (25,1)<br>30,9*             | (29,8)<br>36,5*             | (26,4)<br>32,4*             | (24,9)<br>29,8*             |
|                      | 5,12 – 6,02                        | 36,5                        | 33,3                        | 31,3                        | 36,5                        | 32,5                        | 30,0                        | 36,5                        | 31,7                        | 28,8                        |
|                      | 5,62 – 6,52                        | 36,4                        | 32,8                        | 30,5                        | 36,4                        | 31,9                        | 29,1                        | 36,4                        | 31,0                        | 27,7                        |
|                      | 6,12 – 7,02                        | (29,3)<br>36,4*             | (24,4)<br>32,2*             | (22,7)<br>29,7*             | (29,3)<br>36,3*             | (24,3)<br>31,2*             | (22,5)<br>28,2*             | (29,2)<br>36,3*             | (24,2)<br>30,3*             | (22,3)<br>26,7*             |
|                      | 6,62 – 7,52                        | 36,3                        | 31,8                        | 29,0                        | 36,2                        | 30,7                        | 27,4                        | 36,2                        | 29,7                        | 25,8                        |
|                      | 7,12 – 8,02                        | 36,2                        | 31,3                        | 28,4                        | 36,2                        | 30,2                        | 26,6                        | 36,2                        | 29,1                        | 24,9                        |
|                      | 7,62 – 8,52                        | (28,8)<br>36,1*             | (24,2)<br>30,9*             | (21,9)<br>27,8*             | (28,7)<br>36,1*             | (24,0)<br>29,7*             | (21,7)<br>25,9*             | (28,6)<br>36,1*             | (23,9)<br>28,5*             | (21,4)<br>24,0*             |
|                      | 8,12 – 9,02                        | 36,0                        | 30,5                        | 27,2                        | 36,0                        | 29,2                        | 25,1                        | 36,0                        | 27,9                        | 23,1                        |
|                      | 8,62 – 9,52                        | 35,9                        | 30,1                        | 26,5                        | 35,9                        | 28,7                        | 24,4                        | 35,9                        | 27,3                        | 22,2                        |
|                      | 9,12 – 10,02                       | (28,2)<br>35,8*             | (24,0)<br>29,6*             | (21,1)<br>25,9*             | (28,1)<br>35,8*             | (23,8)<br>28,1*             | (20,8)<br>23,6*             | (28,1)<br>35,9*             | (23,6)<br>26,7*             | (20,6)<br>21,3*             |
|                      | 9,62 – 10,52                       | 35,7                        | 29,2                        | 25,3                        | 35,7                        | 27,7                        | 22,8                        | 35,8                        | 26,1                        | 20,3                        |
|                      | 10,12 – 11,02                      | 35,6                        | 28,8                        | 24,6                        | 35,7                        | 27,2                        | 21,9                        | 35,7                        | 25,5                        | -                           |
|                      | 10,62 – 11,52                      | (28,0)<br>35,6*             | (22,9)<br>28,4*             | -<br>24,0*                  | (27,9)<br>35,6*             | (22,7)<br>26,7*             | -<br>21,1*                  | (27,8)<br>35,6*             | (22,4)<br>25,0*             | -                           |
|                      | 11,12 – 12,02                      | 35,5                        | 28,0                        | 23,4                        | 35,5                        | 26,2                        | 20,3                        | 35,5                        | 24,4                        | -                           |
|                      | 11,62 – 12,52                      | 35,4                        | 27,6                        | 22,7                        | 35,4                        | 25,7                        | -                           | 35,5                        | 23,8                        | -                           |
|                      | 12,12 – 13,02                      | (27,7)<br>35,4*             | (21,8)<br>27,2*             | -<br>22,1*                  | (27,7)<br>35,4*             | (21,6)<br>25,2*             | -                           | (27,6)<br>35,4*             | (21,3)<br>23,2*             | -                           |
|                      | 12,62 – 13,52                      | 35,3                        | 26,8                        | 21,5                        | 35,3                        | 24,7                        | -                           | 35,3                        | 22,7                        | -                           |
|                      | 13,12 – 14,02                      | 35,2                        | 26,4                        | 20,8                        | 35,2                        | 24,3                        | -                           | 35,2                        | 22,1                        | -                           |
|                      | 13,62 – 14,52                      | (27,5)<br>35,2*             | (20,7)<br>26,0*             | -                           | (27,4)<br>35,2*             | (20,4)<br>23,8*             | -                           | (27,4)<br>35,1*             | (20,2)<br>21,5*             | -                           |
|                      | 14,12 – 15,02                      | 35,1                        | 25,5                        | -                           | 35,1                        | 23,2                        | -                           | 35,1                        | 20,8                        | -                           |
|                      | 14,62 – 15,52                      | 35,0                        | 25,1                        | -                           | 35,0                        | 22,6                        | -                           | 35,1                        | 20,1                        | -                           |
|                      | 15,12 – 16,02                      | (27,5)<br>34,9*             | (20,0)<br>24,6*             | -                           | (27,4)<br>35,0*             | -                           | -                           | (27,3)<br>35,1*             | -                           | -                           |
|                      | 15,62 – 16,52                      | 34,9                        | 24,1                        | -                           | 34,9                        | 21,4                        | -                           | 35,0                        | -                           | -                           |
|                      | 16,12 – 17,02                      | 34,8                        | 23,6                        | -                           | 34,9                        | 20,8                        | -                           | 35,0                        | -                           | -                           |
|                      | 16,62 – 17,52                      | (27,5)<br>34,7*             | -<br>23,2*                  | -                           | (27,4)<br>34,8*             | -<br>20,2*                  | -                           | (27,3)<br>35,0*             | -                           | -                           |
|                      | 17,12 – 18,02                      | 34,6                        | 22,7                        | -                           | 34,8                        | -                           | -                           | 34,9                        | -                           | -                           |
|                      | 17,62 – 18,52                      | 34,5                        | 22,2                        | -                           | 34,7                        | -                           | -                           | 34,9                        | -                           | -                           |
|                      | 18,12 – 19,02                      | (27,5)<br>34,5*             | -<br>21,7*                  | -                           | (27,4)<br>34,7*             | -                           | -                           | (27,3)<br>34,9*             | -                           | -                           |
|                      | 18,62 – 19,52                      | 34,4                        | 21,3                        | -                           | 34,6                        | -                           | -                           | 34,8                        | -                           | -                           |
|                      | 19,12 – 20,02                      | 34,3                        | 20,8                        | -                           | 34,6                        | -                           | -                           | 34,8                        | -                           | -                           |
|                      | 19,62 – 20,52                      | (27,6)<br>34,2*             | -<br>20,3*                  | -                           | (27,4)<br>34,5*             | -                           | -                           | (27,3)<br>34,8*             | -                           | -                           |

### Condizioni di impiego

- vincolata in sommità
- $h \leq 20,52$  m

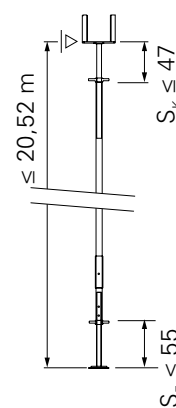
### Pianta



### Altezze

- Estensione alberi
- Altezza torre

Testa appoggio a croce  
TR 48-75/47



Piastra base con albero  
TR 48-75/55

(1) La capacità di portata maggiore si raggiunge soltanto quando in **sommità** invece di 2 telai PD 5 150 vengono impiegati 3 telai PD 5 100. V. Capitolo C2 "Calcolo dei materiali".

## PD 5 Impalcatura di sostegno a torre con traversa di orditura

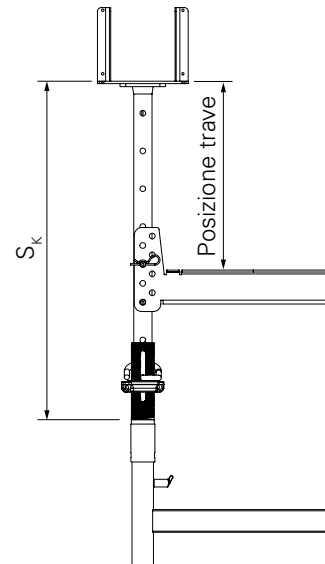
| Secondo DIN EN 12812                             |   |                          |                          |   |                          |                          |   |                          |                          |
|--|---|--------------------------|--------------------------|---|--------------------------|--------------------------|---|--------------------------|--------------------------|
| Carico adm. su montante con pianta 1,25 x 1,50 m |   |                          |                          |   |                          |                          |   |                          |                          |
| Posizione trave                                  | ≤ 20 cm   |                          |                          | ≤ 25 cm   |                          |                          | ≤ 30 cm   |                          |                          |
| Estensione alberi                                | 55 ≤ S <sub>k</sub> ≤ 85 cm<br>S <sub>F</sub> ≤ 30 cm |                          |                          | 60 ≤ S <sub>k</sub> ≤ 90 cm<br>S <sub>F</sub> ≤ 30 cm |                          |                          | 65 ≤ S <sub>k</sub> ≤ 95 cm<br>S <sub>F</sub> ≤ 30 cm |                          |                          |
| Pressione dinamica q                             | 0,0 [kN/m <sup>2</sup> ]                              | 0,5 [kN/m <sup>2</sup> ] | 0,8 [kN/m <sup>2</sup> ] | 0,0 [kN/m <sup>2</sup> ]                              | 0,5 [kN/m <sup>2</sup> ] | 0,8 [kN/m <sup>2</sup> ] | 0,0 [kN/m <sup>2</sup> ]                              | 0,5 [kN/m <sup>2</sup> ] | 0,8 [kN/m <sup>2</sup> ] |
| Altezza torre [m <sup>2</sup> ]                  |   |                          |                          |   |                          |                          |   |                          |                          |
| 2,61 – 3,35                                      | 42,2  | 39,7                     | 38,4                     | 41,1  | 38,9                     | 37,6                     | 40,1  | 38,0                     | 36,8                     |
| 3,11 – 3,85                                      | 42,5  | 39,6                     | 37,9                     | 41,2  | 38,2                     | 36,5                     | 39,8  | 36,9                     | 35,1                     |
| 3,61 – 4,35                                      | (36,4)<br>42,8*                                       | (34,0)<br>39,4*          | (32,8)<br>37,4*          | (35,8)<br>41,2*                                       | (33,4)<br>37,6*          | (31,9)<br>35,4*          | (35,2)<br>39,5*                                       | (32,9)<br>35,7*          | (31,1)<br>33,4*          |
| 4,11 – 4,85                                      | 42,3  | 39,2                     | 37,4                     | 40,9  | 37,5                     | 35,5                     | 39,5  | 35,9                     | 33,7                     |
| 4,61 – 5,35                                      | 41,8  | 39,0                     | 37,3                     | 40,6  | 37,5                     | 35,6                     | 39,4  | 36,1                     | 33,9                     |
| 5,11 – 5,85                                      | (34,8)<br>41,2*                                       | (31,9)<br>38,7*          | (30,2)<br>37,2*          | (34,2)<br>40,3*                                       | (31,3)<br>37,5*          | (29,3)<br>35,7*          | (33,5)<br>39,3*                                       | (30,6)<br>36,3*          | (28,5)<br>34,2*          |
| 5,61 – 6,35                                      | 40,7  | 38,5                     | 37,2                     | 39,9  | 37,5                     | 35,8                     | 39,2  | 36,5                     | 34,4                     |
| 6,11 – 6,85                                      | 40,1  | 38,3                     | 37,1                     | 39,6  | 37,5                     | 35,9                     | 39,1  | 36,7                     | 34,7                     |
| 6,61 – 7,35                                      | (33,3)<br>39,6*                                       | (29,9)<br>38,0*          | (27,6)<br>37,0*          | (32,6)<br>39,3*                                       | (29,1)<br>37,5*          | (26,7)<br>36,0*          | (31,9)<br>39,0*                                       | (28,3)<br>36,9*          | (25,9)<br>34,9*          |
| 7,11 – 7,85                                      | 38,7  | 36,7                     | 35,5                     | 38,1  | 36,0                     | 34,4                     | 37,5  | 35,2                     | 33,3                     |
| 7,61 – 8,35                                      | 37,7  | 35,4                     | 34,0                     | 36,8  | 34,5                     | 32,9                     | 35,9  | 33,5                     | 31,8                     |
| 8,11 – 8,85                                      | (32,1)<br>36,8*                                       | (28,7)<br>34,1*          | (26,2)<br>32,5*          | (31,0)<br>35,6*                                       | (27,7)<br>33,0*          | (24,9)<br>31,3*          | (30,0)<br>34,4*                                       | (26,6)<br>31,8*          | (23,6)<br>30,2*          |
| 8,61 – 9,35                                      | 35,9  | 32,8                     | 30,9                     | 34,4  | 31,5                     | 29,8                     | 32,8  | 30,2                     | 28,6                     |
| 9,11 – 9,85                                      | 34,5  | 31,3                     | 29,5                     | 33,2  | 30,2                     | 28,3                     | 32,0  | 29,0                     | 27,1                     |
| 9,61 – 10,35                                     | (29,7)<br>33,3*                                       | (25,8)<br>29,9*          | (23,2)<br>28,0*          | (28,6)<br>32,1*                                       | (24,7)<br>28,7*          | (21,9)<br>26,8*          | (27,5)<br>30,8*                                       | (23,5)<br>27,6*          | (20,6)<br>25,6*          |
| 11,61 – 12,35                                    | 32,1  | 28,5                     | 26,5                     | 30,9  | 27,3                     | 25,3                     | 29,7  | 26,2                     | 24,0                     |
| 12,11 – 12,85                                    | 30,9  | 27,1                     | 25,0                     | 29,7  | 25,9                     | 23,7                     | 28,5  | 24,7                     | 22,5                     |
| 12,61 – 13,35                                    | (27,4)<br>29,8*                                       | (22,9)<br>25,7*          | (20,2)<br>23,4*          | (26,2)<br>28,5*                                       | (21,7)<br>24,5*          | -<br>22,2*               | (25,0)<br>27,3*                                       | (20,4)<br>23,3*          | -<br>21,0*               |
| 13,11 – 13,85                                    | 28,6  | 24,3                     | 21,9                     | 27,4  | 23,1                     | 20,7                     | 26,1  | 21,9                     | -                        |
| 13,61 – 14,35                                    | 27,4  | 22,9                     | 20,4                     | 26,2  | 21,7                     | -                        | 25,0  | 20,5                     | -                        |
| 14,11 – 14,85                                    | (25,0)<br>26,2*                                       | (20,1)<br>21,4*          | -<br>-                   | (23,8)<br>25,0*                                       | -<br>20,2*               | -<br>-                   | (22,6)<br>23,8*                                       | -<br>-                   | -<br>-                   |
| 14,61 – 15,35                                    | 26,0  | 21,1                     | -                        | 24,8  | -                        | -                        | 23,5  | -                        | -                        |
| 15,11 – 15,85                                    | 25,8  | 20,7                     | -                        | 24,5  | -                        | -                        | 23,2  | -                        | -                        |
| 15,61 – 16,35                                    | (24,6)<br>25,6*                                       | -<br>20,4*               | -<br>-                   | (23,3)<br>24,3*                                       | -<br>-                   | -<br>-                   | (21,9)<br>22,9*                                       | -<br>-                   | -<br>-                   |
| 16,11 – 16,85                                    | 25,4  | 20,0                     | -                        | 24,0  | -                        | -                        | 22,6  | -                        | -                        |
| 16,61 – 17,35                                    | 25,2  | -                        | -                        | 23,8  | -                        | -                        | 22,3  | -                        | -                        |
| 17,11 – 17,85                                    | (24,3)<br>25,0*                                       | -<br>-                   | -<br>-                   | (22,8)<br>23,5*                                       | -<br>-                   | -<br>-                   | (21,3)<br>22,1*                                       | -<br>-                   | -<br>-                   |
| 17,61 – 18,35                                    | 24,8  | -                        | -                        | 23,3  | -                        | -                        | 21,8  | -                        | -                        |
| 18,11 – 18,85                                    | 24,6  | -                        | -                        | 23,0  | -                        | -                        | 21,5  | -                        | -                        |
| 18,61 – 19,35                                    | (23,9)<br>24,4*                                       | -<br>-                   | -<br>-                   | (22,3)<br>22,8*                                       | -<br>-                   | -<br>-                   | (20,6)<br>21,2*                                       | -<br>-                   | -<br>-                   |
| 19,11 – 19,85                                    | 24,2  | -                        | -                        | 22,5  | -                        | -                        | 20,9  | -                        | -                        |
| 19,61 – 20,35                                    | 23,9  | -                        | -                        | 22,3  | -                        | -                        | 20,6  | -                        | -                        |
| 20,11 – 20,85                                    | (23,5)<br>23,7*                                       | -<br>-                   | -<br>-                   | (21,8)<br>22,0*                                       | -<br>-                   | -<br>-                   | -<br>20,3*  | -<br>-                   | -<br>-                   |

## PD 5 Impalcatura di sostegno a torre con traversa di orditura

### Altezze

- Estensione albero traversa [SK]
- Posizione trave

| Secondo DIN EN 12812 Carico adm. su montante con pianta 1,25 x 1,50 m |  |                          |                          |  |                          |                          |
|---|--|--------------------------|--------------------------|--|--------------------------|--------------------------|
| Posizione trave   | ≤ 35 cm  |                          |                          | ≤ 40 cm  |                          |                          |
| Estensione alberi   | 70 ≤ S <sub>k</sub> ≤ 100 cm<br>S <sub>F</sub> ≤ 30 cm |                          |                          | 75 ≤ S <sub>k</sub> ≤ 105 cm<br>S <sub>F</sub> ≤ 30 cm |                          |                          |
| Pressione dinamica q  | 0,0 [kN/m <sup>2</sup> ]                               | 0,5 [kN/m <sup>2</sup> ] | 0,8 [kN/m <sup>2</sup> ] | 0,0 [kN/m <sup>2</sup> ]                               | 0,5 [kN/m <sup>2</sup> ] | 0,8 [kN/m <sup>2</sup> ] |
| Altezza torre [m <sup>2</sup> ]                                       |  |                          |                          |  |                          |                          |
| 2,61 – 3,35   | 39,0   | 37,1                     | 36,0                     | 37,9   | 36,3                     | 35,2                     |
| 3,11 – 3,85   | 38,4   | 35,5                     | 33,7                     | 37,1   | 34,1                     | 32,3                     |
| 3,61 – 4,35   | (34,5)<br>37,9*  | (32,3)<br>33,8*          | (30,3)<br>31,4*          | (33,9)<br>36,3*  | (31,8)<br>32,0*          | (29,4)<br>29,4*          |
| 4,11 – 4,85   | 38,0   | 34,2                     | 31,8                     | 36,6   | 32,6                     | 30,0                     |
| 4,61 – 5,35   | 38,2   | 34,7                     | 32,2                     | 37,0   | 33,2                     | 30,5                     |
| 5,11 – 5,85   | (32,8)<br>38,3*  | (30,0)<br>35,1*          | (27,6)<br>32,6*          | (32,2)<br>37,4*  | (29,3)<br>33,8*          | (26,8)<br>31,1*          |
| 5,61 – 6,35   | 38,5   | 35,5                     | 33,0                     | 37,7   | 34,5                     | 31,7                     |
| 6,11 – 6,85   | 38,6   | 35,9                     | 33,4                     | 38,1   | 35,1                     | 32,2                     |
| 6,61 – 7,35   | (31,1)<br>38,8*  | (27,6)<br>36,3*          | (25,0)<br>33,8*          | (30,4)<br>38,5*  | (26,8)<br>35,7*          | (24,1)<br>32,8*          |
| 7,11 – 7,85   | 36,9   | 34,4                     | 32,2                     | 36,3   | 33,7                     | 31,1                     |
| 7,61 – 8,35   | 35,0   | 32,6                     | 30,6                     | 34,1   | 31,6                     | 29,5                     |
| 8,11 – 8,85   | (28,9)<br>33,1*  | (25,6)<br>30,7*          | (22,3)<br>29,0*          | (27,9)<br>31,9*  | (24,5)<br>29,6*          | (21,0)<br>27,9*          |
| 8,61 – 9,35   | 31,3   | 28,8                     | 27,5                     | 29,7   | 27,5                     | 26,3                     |
| 9,11 – 9,85   | 30,8   | 27,8                     | 25,9                     | 29,6   | 26,7                     | 24,8                     |
| 9,61 – 10,35  | (26,4)<br>29,6*  | (22,4)<br>26,4*          | -<br>24,4*               | (25,3)<br>28,4*  | (21,2)<br>25,3*          | -<br>23,2*               |
| 11,61 – 12,35   | 28,4   | 25,0                     | 22,8                     | 27,2   | 23,8                     | 21,6                     |
| 12,11 – 12,85   | 27,3   | 23,6                     | 21,3                     | 26,0   | 22,4                     | 20,1                     |
| 12,61 – 13,35   | (23,9)<br>26,1*  | -<br>22,1*               | -<br>-                   | (22,7)<br>24,9*  | -<br>21,0*               | -<br>-                   |
| 13,11 – 13,85   | 24,9   | 20,7                     | -                        | 23,7   | -                        | -                        |
| 13,61 – 14,35   | 23,7   | -                        | -                        | 22,5   | -                        | -                        |
| 14,11 – 14,85   | (21,3)<br>22,6*  | -<br>-                   | -<br>-                   | (20,1)<br>21,3*  | -<br>-                   | -<br>-                   |
| 14,61 – 15,35   | 22,2   | -                        | -                        | 21,0   | -                        | -                        |
| 15,11 – 15,85   | 21,9   | -                        | -                        | 20,6   | -                        | -                        |
| 15,61 – 16,35   | (20,6)<br>21,6*  | -<br>-                   | -<br>-                   | -<br>20,2*   | -<br>-                   | -<br>-                   |
| 16,11 – 16,85   | 21,3   | -                        | -                        | -  | -                        | -                        |
| 16,61 – 17,35   | 20,9   | -                        | -                        | -  | -                        | -                        |
| 17,11 – 17,85   | -<br>20,6*   | -<br>-                   | -<br>-                   | -<br>-   | -<br>-                   | -<br>-                   |
| 17,61 – 18,35   | 20,3   | -                        | -                        | -  | -                        | -                        |
| 18,11 – 18,85   | -  | -                        | -                        | -  | -                        | -                        |
| 18,61 – 19,35   | -  | -                        | -                        | -  | -                        | -                        |
| 19,11 – 19,85   | -  | -                        | -                        | -  | -                        | -                        |
| 19,61 – 20,35   | -  | -                        | -                        | -  | -                        | -                        |
| 20,11 – 20,85   | -  | -                        | -                        | -  | -                        | -                        |



(2) La capacità di portata maggiore si raggiunge solo quando **alla base** invece di 2 telai PD 5 150 vengono utilizzati 3 telai PD 5 100. V. Capitolo C2 "Calcolo dei materiali".

Il carico adm. su montante è la somma delle componenti di carico della cassaforma solaio e della traversa di orditura PD 5 (max. Q = 20 kN; max. M = 6,25 kNm).

## PD 5 Impalcatura di sostegno a torre con traversa di orditura

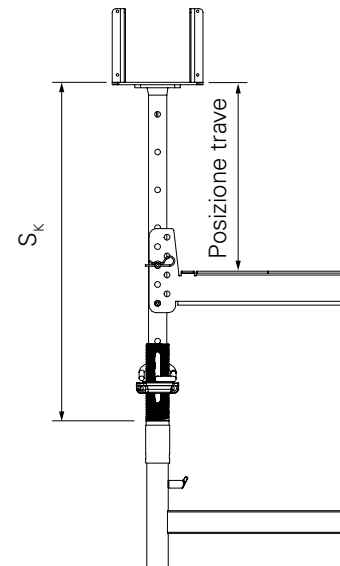
| Secondo DIN EN 12812            |   | Carico adm. su montante con pianta 1,25 x 2,00 m |                          |   |                          |                          |   |                          |                          |  |
|---------------------------------|---|--|--------------------------|---|--------------------------|--------------------------|---|--------------------------|--------------------------|--|
| Posizione trave                 | ≤ 20 cm   |  |                          | ≤ 25 cm   |                          |                          | ≤ 30 cm   |                          |                          |  |
| Estensione albero               | 55 ≤ S <sub>k</sub> ≤ 85 cm<br>S <sub>F</sub> ≤ 30 cm |  |                          | 60 ≤ S <sub>k</sub> ≤ 90 cm<br>S <sub>F</sub> ≤ 30 cm |                          |                          | 65 ≤ S <sub>k</sub> ≤ 95 cm<br>S <sub>F</sub> ≤ 30 cm |                          |                          |  |
| Pressione dinamica q            | 0,0 [kN/m <sup>2</sup> ]                              | 0,5 [kN/m <sup>2</sup> ]                         | 0,8 [kN/m <sup>2</sup> ] | 0,0 [kN/m <sup>2</sup> ]                              | 0,5 [kN/m <sup>2</sup> ] | 0,8 [kN/m <sup>2</sup> ] | 0,0 [kN/m <sup>2</sup> ]                              | 0,5 [kN/m <sup>2</sup> ] | 0,8 [kN/m <sup>2</sup> ] |  |
| Altezza torre [m <sup>2</sup> ] |   |  |                          |   |                          |                          |   |                          |                          |  |
| 2,61 – 3,35                     | 41,8  | 39,2   | 37,8                     | 40,8  | 38,3                     | 37,0                     | 39,8  | 37,5                     | 36,2                     |  |
| 3,11 – 3,85                     | 42,3  | 38,9   | 37,0                     | 41,0  | 37,5                     | 35,5                     | 39,7  | 36,1                     | 34,0                     |  |
| 3,61 – 4,35                     | (36,4)<br>42,8*                                       | (34,0)<br>38,6*                                  | (32,7)<br>36,3*          | (35,8)<br>41,2*                                       | (33,2)<br>36,7*          | (31,4)<br>34,1*          | (35,2)<br>39,5*                                       | (32,4)<br>34,7*          | (30,2)<br>31,9*          |  |
| 4,11 – 4,85                     | 42,3  | 38,5   | 36,2                     | 40,9  | 36,8                     | 34,2                     | 39,5  | 35,1                     | 32,2                     |  |
| 4,61 – 5,35                     | 41,8  | 38,4   | 36,1                     | 40,6  | 36,9                     | 34,3                     | 39,4  | 35,4                     | 32,5                     |  |
| 5,11 – 5,85                     | (35,0)<br>41,2*                                       | (32,0)<br>38,3*                                  | (30,2)<br>36,0*          | (34,3)<br>40,3*                                       | (31,2)<br>37,0*          | (29,1)<br>34,4*          | (33,6)<br>39,3*                                       | (30,4)<br>35,8*          | (28,1)<br>32,8*          |  |
| 5,61 – 6,35                     | 40,7  | 38,2   | 35,9                     | 40,0  | 37,2                     | 34,5                     | 39,2  | 36,1                     | 33,1                     |  |
| 6,11 – 6,85                     | 40,2  | 38,1   | 35,8                     | 39,7  | 37,3                     | 34,6                     | 39,2  | 36,5                     | 33,4                     |  |
| 6,61 – 7,35                     | (33,6)<br>39,6*                                       | (30,0)<br>38,0*                                  | (27,6)<br>35,7*          | (32,8)<br>39,4*                                       | (29,2)<br>37,4*          | (26,8)<br>34,7*          | (32,0)<br>39,1*                                       | (28,4)<br>36,9*          | (26,0)<br>33,7*          |  |
| 7,11 – 7,85                     | 38,7  | 36,7   | 34,5                     | 38,1  | 36,0                     | 33,5                     | 37,6  | 35,2                     | 32,4                     |  |
| 7,61 – 8,35                     | 37,8  | 35,4   | 33,3                     | 36,9  | 34,5                     | 32,3                     | 36,0  | 33,6                     | 31,2                     |  |
| 8,11 – 8,85                     | (32,1)<br>36,9*                                       | (28,7)<br>34,1*                                  | (26,2)<br>32,1*          | (31,0)<br>35,7*                                       | (27,7)<br>33,0*          | (25,0)<br>31,0*          | (30,0)<br>34,5*                                       | (26,7)<br>31,9*          | (23,8)<br>29,9*          |  |
| 8,61 – 9,35                     | 36,0  | 32,9   | 30,9                     | 34,5  | 31,6                     | 29,8                     | 33,0  | 30,3                     | 28,6                     |  |
| 9,11 – 9,85                     | 34,6  | 31,5   | 29,4                     | 33,4  | 30,4                     | 28,3                     | 32,2  | 29,3                     | 27,1                     |  |
| 9,61 – 10,35                    | (29,8)<br>33,5*                                       | (26,0)<br>30,2*                                  | (23,5)<br>28,0*          | (28,7)<br>32,3*                                       | (24,9)<br>29,1*          | (22,2)<br>26,9*          | (27,6)<br>31,1*                                       | (23,8)<br>28,0*          | (21,0)<br>25,8*          |  |
| 11,61 – 12,35                   | 32,4  | 28,9   | 26,6                     | 31,2  | 27,8                     | 25,5                     | 30,0  | 26,7                     | 24,4                     |  |
| 12,11 – 12,85                   | 31,2  | 27,6   | 25,3                     | 30,0  | 26,5                     | 24,1                     | 28,9  | 25,4                     | 23,0                     |  |
| 12,61 – 13,35                   | (27,6)<br>30,1*                                       | (23,3)<br>26,3*                                  | (20,7)<br>23,9*          | (26,4)<br>28,9*                                       | (22,1)<br>25,2*          | -<br>22,7*               | (25,3)<br>27,7*                                       | (20,9)<br>24,1*          | -<br>21,6*               |  |
| 13,11 – 13,85                   | 29,0  | 25,0   | 22,5                     | 27,8  | 23,9                     | 21,4                     | 26,6  | 22,7                     | 20,2                     |  |
| 13,61 – 14,35                   | 27,8  | 23,7   | 21,1                     | 26,7  | 22,6                     | -                        | 25,5  | 21,4                     | -                        |  |
| 14,11 – 14,85                   | (25,4)<br>26,7*                                       | (20,5)<br>22,4*                                  | -<br>-                   | (24,1)<br>25,5*                                       | -<br>21,3*               | -<br>-                   | (22,9)<br>24,4*                                       | -<br>20,1*               | -<br>-                   |  |
| 14,61 – 15,35                   | 26,5  | 22,0   | -                        | 25,3  | 20,8                     | -                        | 24,1  | -                        | -                        |  |
| 15,11 – 15,85                   | 26,2  | 21,6   | -                        | 25,0  | 20,3                     | -                        | 23,7  | -                        | -                        |  |
| 15,61 – 16,35                   | (24,9)<br>26,0*                                       | -<br>21,2*                                       | -<br>-                   | (23,6)<br>24,7*                                       | -<br>-                   | -<br>-                   | (22,2)<br>23,4*                                       | -<br>-                   | -<br>-                   |  |
| 16,11 – 16,85                   | 25,8  | 20,7   | -                        | 24,4  | -                        | -                        | 23,1  | -                        | -                        |  |
| 16,61 – 17,35                   | 25,5  | 20,3   | -                        | 24,2  | -                        | -                        | 22,8  | -                        | -                        |  |
| 17,11 – 17,85                   | (24,5)<br>25,3*                                       | -<br>-   | -<br>-                   | (23,0)<br>23,9*                                       | -<br>-                   | -<br>-                   | (21,6)<br>22,5*                                       | -<br>-                   | -<br>-                   |  |
| 17,61 – 18,35                   | 25,0  | -  | -                        | 23,6  | -                        | -                        | 22,2  | -                        | -                        |  |
| 18,11 – 18,85                   | 24,8  | -  | -                        | 23,3  | -                        | -                        | 21,8  | -                        | -                        |  |
| 18,61 – 19,35                   | (24,0)<br>24,6*                                       | -<br>-   | -<br>-                   | (22,5)<br>23,0*                                       | -<br>-                   | -<br>-                   | (20,9)<br>21,5*                                       | -<br>-                   | -<br>-                   |  |
| 19,11 – 19,85                   | 24,3  | -  | -                        | 22,8  | -                        | -                        | 21,2  | -                        | -                        |  |
| 19,61 – 20,35                   | 24,1  | -  | -                        | 22,5  | -                        | -                        | 20,9  | -                        | -                        |  |
| 20,11 – 20,85                   | (23,6)<br>23,8*                                       | -<br>-   | -<br>-                   | (21,9)<br>22,2*                                       | -<br>-                   | -<br>-                   | (20,2)<br>20,6*                                       | -<br>-                   | -<br>-                   |  |

## PD 5 Impalcatura di sostegno a torre con traversa di orditura

### Altezze

- Estensione albero traversa [SK]
- Posizione trave

| Secondo DIN EN 12812 Carico adm. su montante con pianta 1,25 x 2,00 m |  |                          |                          |  |                          |                          |
|---|--|--------------------------|--------------------------|--|--------------------------|--------------------------|
| Posizione trave   | ≤ 35 cm  |                          |                          | ≤ 40 cm  |                          |                          |
| Estensione alberi   | 70 ≤ S <sub>k</sub> ≤ 100 cm<br>S <sub>F</sub> ≤ 30 cm |                          |                          | 75 ≤ S <sub>k</sub> ≤ 105 cm<br>S <sub>F</sub> ≤ 30 cm |                          |                          |
| Pressione dinamica q  | 0,0 [kN/m <sup>2</sup> ]                               | 0,5 [kN/m <sup>2</sup> ] | 0,8 [kN/m <sup>2</sup> ] | 0,0 [kN/m <sup>2</sup> ]                               | 0,5 [kN/m <sup>2</sup> ] | 0,8 [kN/m <sup>2</sup> ] |
| Altezza torre [m <sup>2</sup> ]                                       |  |                          |                          |  |                          |                          |
| 2,61 – 3,35   | 38,9   | 36,7                     | 35,3                     | 37,9   | 35,8                     | 34,5                     |
| 3,11 – 3,85   | 38,4   | 34,7                     | 32,6                     | 37,1   | 33,3                     | 31,1                     |
| 3,61 – 4,35   | (34,6)<br>37,9*  | (31,5)<br>32,7*          | (28,9)<br>29,8*          | (34,0)<br>36,2*  | (30,7)<br>30,8*          | (27,6)<br>27,6*          |
| 4,11 – 4,85   | 38,0   | 33,3                     | 30,3                     | 36,6   | 31,6                     | 28,3                     |
| 4,61 – 5,35   | 38,2   | 33,9                     | 30,7                     | 37,0   | 32,4                     | 29,0                     |
| 5,11 – 5,85   | (32,9)<br>38,4*  | (29,6)<br>34,5*          | (27,0)<br>31,2*          | (32,2)<br>37,4*  | (28,8)<br>33,3*          | (26,0)<br>29,6*          |
| 5,61 – 6,35   | 38,5   | 35,1                     | 31,7                     | 37,8   | 34,1                     | 30,3                     |
| 6,11 – 6,85   | 38,7   | 35,7                     | 32,2                     | 38,2   | 34,9                     | 31,0                     |
| 6,61 – 7,35   | (31,2)<br>38,8*  | (27,7)<br>36,3*          | (25,2)<br>32,7*          | (30,4)<br>38,6*  | (26,9)<br>35,7*          | (24,4)<br>31,7*          |
| 7,11 – 7,85   | 37,0   | 34,5                     | 31,4                     | 36,4   | 33,7                     | 30,3                     |
| 7,61 – 8,35   | 35,2   | 32,6                     | 30,1                     | 34,3   | 31,7                     | 29,0                     |
| 8,11 – 8,85   | (29,0)<br>33,3*  | (25,7)<br>30,8*          | (22,6)<br>28,8*          | (27,9)<br>32,1*  | (24,7)<br>29,7*          | (21,4)<br>27,7*          |
| 8,61 – 9,35   | 31,5   | 28,9                     | 27,5                     | 30,0   | 27,6                     | 26,3                     |
| 9,11 – 9,85   | 31,1   | 28,2                     | 26,0                     | 29,9   | 27,0                     | 24,9                     |
| 9,61 – 10,35  | (26,5)<br>29,9*  | (22,7)<br>26,8*          | -<br>24,6*               | (25,5)<br>28,8*  | (21,6)<br>25,7*          | -<br>23,5*               |
| 11,61 – 12,35   | 28,8   | 25,5                     | 23,2                     | 27,6   | 24,4                     | 22,1                     |
| 12,11 – 12,85   | 27,7   | 24,2                     | 21,9                     | 26,5   | 23,1                     | 20,7                     |
| 12,61 – 13,35   | (24,1)<br>26,6*  | -<br>22,9*               | -<br>20,5*               | (23,0)<br>25,4*  | -<br>21,8*               | -<br>-                   |
| 13,11 – 13,85   | 25,4   | 21,6                     | -                        | 24,3   | 20,4                     | -                        |
| 13,61 – 14,35   | 24,3   | 20,3                     | -                        | 23,1   | -                        | -                        |
| 14,11 – 14,85   | (21,7)<br>23,2*  | -<br>-                   | -<br>-                   | (20,5)<br>22,0*  | -<br>-                   | -<br>-                   |
| 14,61 – 15,35   | 22,8   | -                        | -                        | 21,6   | -                        | -                        |
| 15,11 – 15,85   | 22,5   | -                        | -                        | 21,2   | -                        | -                        |
| 15,61 – 16,35   | (20,9)<br>22,1*  | -<br>-                   | -<br>-                   | -<br>20,8*   | -<br>-                   | -<br>-                   |
| 16,11 – 16,85   | 21,8   | -                        | -                        | 20,4   | -                        | -                        |
| 16,61 – 17,35   | 21,4   | -                        | -                        | 20,1   | -                        | -                        |
| 17,11 – 17,85   | (20,1)<br>21,1*  | -<br>-                   | -<br>-                   | -<br>-   | -<br>-                   | -<br>-                   |
| 17,61 – 18,35   | 20,7   | -                        | -                        | -  | -                        | -                        |
| 18,11 – 18,85   | 20,4   | -                        | -                        | -  | -                        | -                        |
| 18,61 – 19,35   | -<br>20,0*   | -<br>-                   | -<br>-                   | -<br>-   | -<br>-                   | -<br>-                   |
| 19,11 – 19,85   | -  | -                        | -                        | -  | -                        | -                        |
| 19,61 – 20,35   | -  | -                        | -                        | -  | -                        | -                        |
| 20,11 – 20,85   | -  | -                        | -                        | -  | -                        | -                        |



(2) La capacità di portata maggiore si raggiunge solo quando alla base invece di 2 telai PD 5 150 vengono utilizzati 3 telai PD 5 100. V. Capitolo C2 "Calcolo dei materiali".

Il carico adm. su montante è la somma delle componenti di carico della cassaforma solaio e della traversa di orditura PD 5 (max. Q = 20 kN; max. M = 6,25 kNm).

## PD 5 Impalcatura di sostegno a torre con traversa di orditura

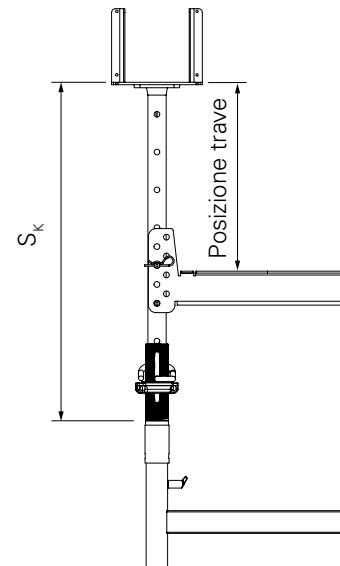
| Secondo DIN EN 12812                             |   |                          |                          |   |                          |                          |   |                          |                          |
|--|---|--------------------------|--------------------------|---|--------------------------|--------------------------|---|--------------------------|--------------------------|
| Carico adm. su montante con pianta 1,25 x 2,50 m |   |                          |                          |   |                          |                          |   |                          |                          |
| Posizione trave                                  | ≤ 20 cm   |                          |                          | ≤ 25 cm   |                          |                          | ≤ 30 cm   |                          |                          |
| Estensione alberi                                | 55 ≤ S <sub>k</sub> ≤ 85 cm<br>S <sub>F</sub> ≤ 30 cm |                          |                          | 60 ≤ S <sub>k</sub> ≤ 90 cm<br>S <sub>F</sub> ≤ 30 cm |                          |                          | 65 ≤ S <sub>k</sub> ≤ 95 cm<br>S <sub>F</sub> ≤ 30 cm |                          |                          |
| Pressione dinamica q                             | 0,0 [kN/m <sup>2</sup> ]                              | 0,5 [kN/m <sup>2</sup> ] | 0,8 [kN/m <sup>2</sup> ] | 0,0 [kN/m <sup>2</sup> ]                              | 0,5 [kN/m <sup>2</sup> ] | 0,8 [kN/m <sup>2</sup> ] | 0,0 [kN/m <sup>2</sup> ]                              | 0,5 [kN/m <sup>2</sup> ] | 0,8 [kN/m <sup>2</sup> ] |
| Altezza torre [m]                                |   |                          |                          |   |                          |                          |   |                          |                          |
| 2,61 – 3,35                                      | 41,4  | 38,7                     | 37,1                     | 40,5  | 37,8                     | 36,3                     | 39,6  | 37,0                     | 35,5                     |
| 3,11 – 3,85                                      | 42,1  | 38,2                     | 36,1                     | 40,8  | 36,8                     | 34,6                     | 39,6  | 35,3                     | 33,0                     |
| 3,61 – 4,35                                      | (36,5)<br>42,8*                                       | (34,1)<br>37,8*          | (32,7)<br>35,1*          | (35,9)<br>41,2*                                       | (33,0)<br>35,7*          | (30,9)<br>32,8*          | (35,3)<br>39,5*                                       | (31,8)<br>33,7*          | (29,2)<br>30,5*          |
| 4,11 – 4,85                                      | 42,3  | 37,8                     | 35,0                     | 40,9  | 36,0                     | 32,9                     | 39,5  | 34,2                     | 30,8                     |
| 4,61 – 5,35                                      | 41,8  | 37,8                     | 34,9                     | 40,6  | 36,3                     | 33,0                     | 39,4  | 34,8                     | 31,1                     |
| 5,11 – 5,85                                      | (35,2)<br>41,2*                                       | (32,1)<br>37,9*          | (30,2)<br>34,8*          | (34,4)<br>40,3*                                       | (31,1)<br>36,6*          | (28,9)<br>33,1*          | (33,7)<br>39,3*                                       | (30,2)<br>35,3*          | (27,7)<br>31,5*          |
| 5,61 – 6,35                                      | 40,7  | 37,9                     | 34,7                     | 40,0  | 36,9                     | 33,3                     | 39,3  | 35,8                     | 31,8                     |
| 6,11 – 6,85                                      | 40,2  | 37,9                     | 34,6                     | 39,7  | 37,1                     | 33,4                     | 39,2  | 36,3                     | 32,2                     |
| 6,61 – 7,35                                      | (33,9)<br>39,7*                                       | (30,1)<br>38,0*          | (27,7)<br>34,5*          | (33,0)<br>39,4*                                       | (29,3)<br>37,4*          | (26,9)<br>33,5*          | (32,1)<br>39,2*                                       | (28,5)<br>36,9*          | (26,2)<br>32,5*          |
| 7,11 – 7,85                                      | 38,7  | 36,7                     | 33,6                     | 38,2  | 36,0                     | 32,6                     | 37,7  | 35,2                     | 31,5                     |
| 7,61 – 8,35                                      | 37,8  | 35,4                     | 32,7                     | 37,0  | 34,5                     | 31,6                     | 36,1  | 33,6                     | 30,6                     |
| 8,11 – 8,85                                      | (32,1)<br>36,9*                                       | (28,6)<br>34,1*          | (26,3)<br>31,8*          | (31,0)<br>35,8*                                       | (27,7)<br>33,1*          | (25,1)<br>30,7*          | (30,0)<br>34,6*                                       | (26,8)<br>32,0*          | (24,0)<br>29,6*          |
| 8,61 – 9,35                                      | 36,0  | 32,9                     | 30,9                     | 34,6  | 31,6                     | 29,8                     | 33,1  | 30,3                     | 28,6                     |
| 9,11 – 9,85                                      | 34,8  | 31,8                     | 29,3                     | 33,6  | 30,7                     | 28,2                     | 32,5  | 29,6                     | 27,2                     |
| 9,61 – 10,35                                     | (29,9)<br>33,7*                                       | (26,1)<br>30,6*          | (23,7)<br>28,1*          | (28,8)<br>32,5*                                       | (25,1)<br>29,5*          | (22,5)<br>27,0*          | (27,8)<br>31,4*                                       | (24,0)<br>28,4*          | (21,4)<br>25,9*          |
| 11,61 – 12,35                                    | 32,6  | 29,4                     | 26,8                     | 31,5  | 28,3                     | 25,8                     | 30,3  | 27,2                     | 24,7                     |
| 12,11 – 12,85                                    | 31,5  | 28,2                     | 25,6                     | 30,4  | 27,1                     | 24,5                     | 29,2  | 26,0                     | 23,5                     |
| 12,61 – 13,35                                    | (27,8)<br>30,4*                                       | (23,6)<br>27,0*          | (21,2)<br>24,3*          | (26,7)<br>29,3*                                       | (22,4)<br>25,9*          | -<br>23,3*               | (25,5)<br>28,2*                                       | (21,3)<br>24,8*          | -<br>22,2*               |
| 13,11 – 13,85                                    | 29,4  | 25,8                     | 23,1                     | 28,2  | 24,7                     | 22,0                     | 27,1  | 23,6                     | 21,0                     |
| 13,61 – 14,35                                    | 28,3  | 24,6                     | 21,8                     | 27,2  | 23,5                     | 20,8                     | 26,0  | 22,4                     | -                        |
| 14,11 – 14,85                                    | (25,7)<br>27,2*                                       | (21,0)<br>23,4*          | -<br>20,6*               | (24,5)<br>26,1*                                       | -<br>22,3*               | -                        | (23,3)<br>25,0*                                       | -<br>21,2*               | -                        |
| 14,61 – 15,35                                    | 26,9  | 22,9                     | -                        | 25,8  | 21,7                     | -                        | 24,6  | 20,5                     | -                        |
| 15,11 – 15,85                                    | 26,7  | 22,4                     | -                        | 25,5  | 21,2                     | -                        | 24,3  | -                        | -                        |
| 15,61 – 16,35                                    | (25,2)<br>26,4*                                       | -<br>22,0*               | -                        | (23,9)<br>25,2*                                       | -<br>20,6*               | -                        | (22,6)<br>23,9*                                       | -                        | -                        |
| 16,11 – 16,85                                    | 26,1  | 21,5                     | -                        | 24,8  | 20,1                     | -                        | 23,6  | -                        | -                        |
| 16,61 – 17,35                                    | 25,9  | 21,0                     | -                        | 24,5  | -                        | -                        | 23,2  | -                        | -                        |
| 17,11 – 17,85                                    | (24,7)<br>25,6*                                       | -<br>20,5*               | -                        | (23,3)<br>24,2*                                       | -                        | -                        | (21,8)<br>22,9*                                       | -                        | -                        |
| 17,61 – 18,35                                    | 25,3  | -                        | -                        | 23,9  | -                        | -                        | 22,5  | -                        | -                        |
| 18,11 – 18,85                                    | 25,0  | -                        | -                        | 23,6  | -                        | -                        | 22,2  | -                        | -                        |
| 18,61 – 19,35                                    | (24,2)<br>24,8*                                       | -<br>-                   | -<br>-                   | (22,7)<br>23,3*                                       | -<br>-                   | -<br>-                   | (21,1)<br>21,8*                                       | -<br>-                   | -<br>-                   |
| 19,11 – 19,85                                    | 24,5  | -                        | -                        | 23,0  | -                        | -                        | 21,5  | -                        | -                        |
| 19,61 – 20,35                                    | 24,2  | -                        | -                        | 22,7  | -                        | -                        | 21,2  | -                        | -                        |
| 20,11 – 20,85                                    | (23,7)<br>24,0*                                       | -<br>-                   | -<br>-                   | (22,0)<br>22,4*                                       | -<br>-                   | -<br>-                   | (20,4)<br>20,8*                                       | -<br>-                   | -<br>-                   |

## PD 5 Impalcatura di sostegno a torre con traversa di orditura

### Altezze

- Estensione albero traversa [SK]
- Posizione trave

| Secondo DIN EN 12812 Carico adm. su montante con pianta 1,25 x 2,50 m |  |                          |                          |  |                          |                          |
|---|--|--------------------------|--------------------------|--|--------------------------|--------------------------|
| Posizione trave   | ≤ 35 cm  |                          |                          | ≤ 40 cm  |                          |                          |
| Estensione alberi   | 70 ≤ S <sub>k</sub> ≤ 100 cm<br>S <sub>F</sub> ≤ 30 cm |                          |                          | 75 ≤ S <sub>k</sub> ≤ 105 cm<br>S <sub>F</sub> ≤ 30 cm |                          |                          |
| Pressione dinamica q  | 0,0 [kN/m <sup>2</sup> ]                               | 0,5 [kN/m <sup>2</sup> ] | 0,8 [kN/m <sup>2</sup> ] | 0,0 [kN/m <sup>2</sup> ]                               | 0,5 [kN/m <sup>2</sup> ] | 0,8 [kN/m <sup>2</sup> ] |
| Altezza torre [m <sup>2</sup> ]                                       |  |                          |                          |  |                          |                          |
| 2,61 – 3,35   | 38,8   | 36,2                     | 34,6                     | 37,9   | 35,3                     | 33,8                     |
| 3,11 – 3,85   | 38,3   | 33,9                     | 31,4                     | 37,1   | 32,5                     | 29,8                     |
| 3,61 – 4,35   | (34,6)<br>37,9*  | (30,7)<br>31,6*          | (27,5)<br>28,1*          | (34,0)<br>36,2*  | (29,6)<br>29,6*          | (25,8)<br>25,8*          |
| 4,11 – 4,85   | 38,0   | 32,4                     | 28,7                     | 36,6   | 30,6                     | 26,6                     |
| 4,61 – 5,35   | 38,2   | 33,2                     | 29,3                     | 37,0   | 31,7                     | 27,4                     |
| 5,11 – 5,85   | (32,9)<br>38,4*  | (29,2)<br>34,0*          | (26,5)<br>29,8*          | (32,2)<br>37,4*  | (28,3)<br>32,7*          | (25,2)<br>28,2*          |
| 5,61 – 6,35   | 38,6   | 34,8                     | 30,4                     | 37,9   | 33,7                     | 29,0                     |
| 6,11 – 6,85   | 38,7   | 35,5                     | 31,0                     | 38,3   | 34,7                     | 29,8                     |
| 6,61 – 7,35   | (31,3)<br>38,9*  | (27,8)<br>36,3*          | (25,4)<br>31,5*          | (30,4)<br>38,7*  | (27,0)<br>35,8*          | (24,6)<br>30,6*          |
| 7,11 – 7,85   | 37,1   | 34,5                     | 30,5                     | 36,6   | 33,8                     | 29,5                     |
| 7,61 – 8,35   | 35,3   | 32,7                     | 29,5                     | 34,4   | 31,8                     | 28,5                     |
| 8,11 – 8,85   | (29,0)<br>33,5*  | (25,8)<br>30,9*          | (22,9)<br>28,5*          | (28,0)<br>32,3*  | (24,9)<br>29,8*          | (21,8)<br>27,4*          |
| 8,61 – 9,35   | 31,7   | 29,1                     | 27,5                     | 30,2   | 27,8                     | 26,4                     |
| 9,11 – 9,85   | 31,3   | 28,5                     | 26,1                     | 30,2   | 27,4                     | 25,0                     |
| 9,61 – 10,35  | (26,7)<br>30,3*  | (23,0)<br>27,3*          | (20,2)<br>24,9*          | (25,6)<br>29,1*  | (22,0)<br>26,2*          | -<br>23,8*               |
| 11,61 – 12,35   | 29,2   | 26,1                     | 23,6                     | 28,0   | 25,0                     | 22,6                     |
| 12,11 – 12,85   | 28,1   | 24,9                     | 22,4                     | 27,0   | 23,8                     | 21,4                     |
| 12,61 – 13,35   | (24,4)<br>27,0*  | (20,2)<br>23,7*          | -<br>21,2*               | (23,2)<br>25,9*  | -<br>22,6*               | -<br>20,2*               |
| 13,11 – 13,85   | 26,0   | 22,5                     | -                        | 24,8   | 21,4                     | -                        |
| 13,61 – 14,35   | 24,9   | 21,3                     | -                        | 23,8   | 20,2                     | -                        |
| 14,11 – 14,85   | (22,1)<br>23,8*  | -<br>20,1*               | -<br>-                   | (20,9)<br>22,7*  | -<br>-                   | -<br>-                   |
| 14,61 – 15,35   | 23,4   | -                        | -                        | 22,3   | -                        | -                        |
| 15,11 – 15,85   | 23,1   | -                        | -                        | 21,9   | -                        | -                        |
| 15,61 – 16,35   | (21,2)<br>22,7*  | -<br>-                   | -<br>-                   | -<br>21,4*   | -<br>-                   | -<br>-                   |
| 16,11 – 16,85   | 22,3   | -                        | -                        | 21,0   | -                        | -                        |
| 16,61 – 17,35   | 21,9   | -                        | -                        | 20,6   | -                        | -                        |
| 17,11 – 17,85   | (20,4)<br>21,5*  | -<br>-                   | -<br>-                   | -<br>20,2*   | -<br>-                   | -<br>-                   |
| 17,61 – 18,35   | 21,2   | -                        | -                        | -  | -                        | -                        |
| 18,11 – 18,85   | 20,8   | -                        | -                        | -  | -                        | -                        |
| 18,61 – 19,35   | -<br>20,4*   | -<br>-                   | -<br>-                   | -<br>-   | -<br>-                   | -<br>-                   |
| 19,11 – 19,85   | 20,0   | -                        | -                        | -  | -                        | -                        |
| 19,61 – 20,35   | -  | -                        | -                        | -  | -                        | -                        |
| 20,11 – 20,85   | -  | -                        | -                        | -  | -                        | -                        |

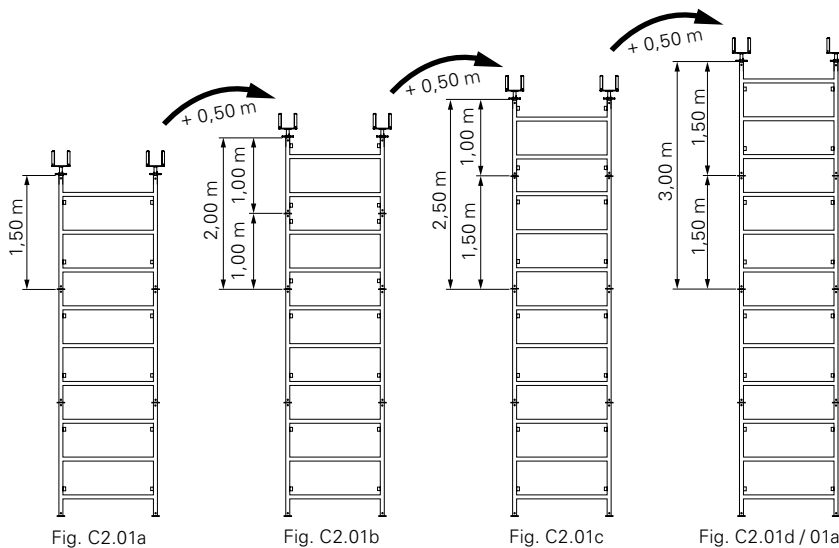


(2) La capacità di carico maggiore si raggiunge solo quando **alla base** invece di 2 telai PD 5 150 vengono utilizzati 3 telai PD 5 100. V. Capitolo C2 "Calcolo dei materiali".

Il carico adm. su montante è la somma delle componenti di carico della cassaforma solaio e della traversa di orditura PD 5 (max. Q = 20 kN; max. M = 6,25 kNm).

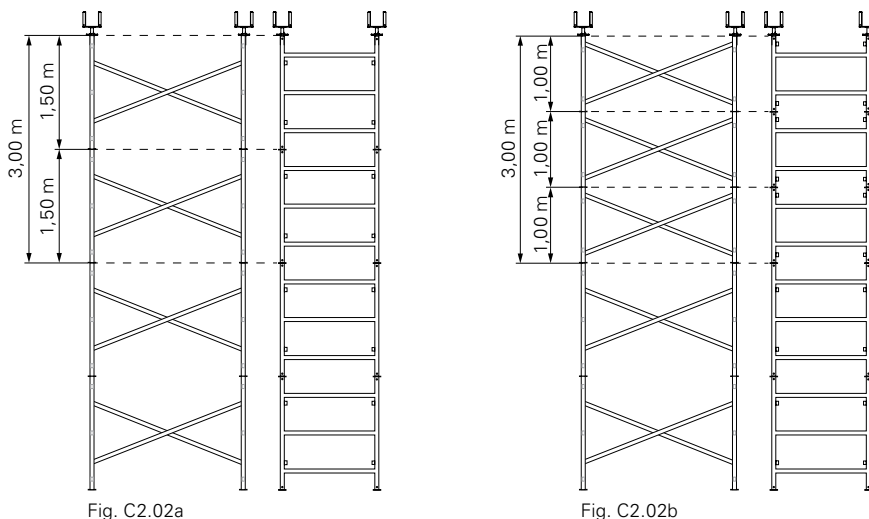
## Adattamento in altezza per applicazione "Cassaforma solaio"

L'adattamento in altezza avviene **in sommità** tramite la scelta dei telai PD 5 (altezze 100 o 150) e la regolazione dell'estensione degli alberi. (Fig. C2.01a – C2.01d).  
V. anche la sezione successiva, "Incremento carico su montante".



## Incremento carico su montante per applicazione "Cassaforma solaio"

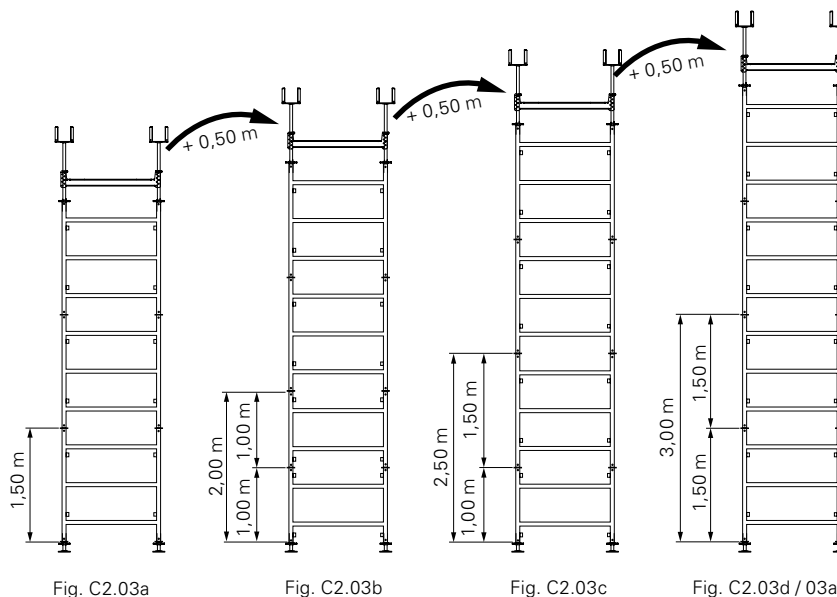
Con determinate altezze è possibile incrementare la capacità di carico sostituendo **in sommità** 2 telai PD 5 150, (Fig. C2.02a) con 3 telai PD 5 100, (Fig. C2.02b).  
V. Tabella "Carichi adm. su montante" al Capitolo C1 "Tabelle dei carichi".



## Adattamento in altezza per applicazione "Traversa di orditura con cassaforma solaio"

L'adattamento in altezza avviene **alla base** tramite la scelta dei telai PD 5 (altezze 100 o 150) e la regolazione dell'estensione degli alberi. (Fig. C2.03a – C2.03d).

V. anche la sezione successiva, "Incremento carico su montante".



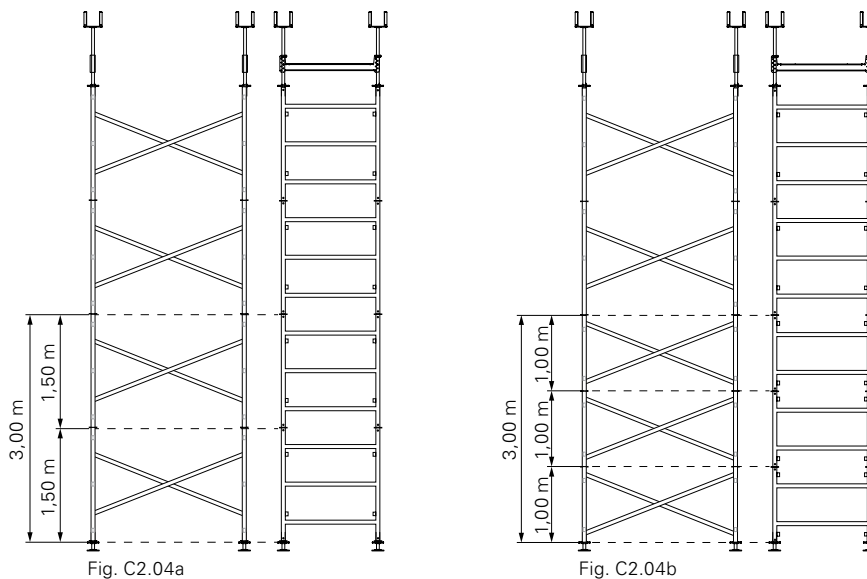
## Incremento carico su montante per applicazione "Traversa di orditura con cassaforma solaio"

Con determinate altezze è possibile incrementare la capacità di carico sostituendo **alla base**

2 telai PD 5 150, (Fig. C2.04a) con

3 telai PD 5 100, (Fig. C2.04b).

V. Tabella "Carichi adm. su montante" al Capitolo C1 "Tabelle dei carichi". (Fig. C2.03a – C2.03b).



## Componenti necessari per torre

| PD 5 Impalcatura di sostegno a torre |                          |                         |                         |                  |                        |                           |                            |   |
|--------------------------------------|--------------------------|-------------------------|-------------------------|------------------|------------------------|---------------------------|----------------------------|---|
| Componente                           | Piastra base TR 48-75/55 | Telaio PD 5 (125 x 150) | Telaio PD 5 (125 x 100) | Connettore telai | Connettore con rosetta | Testa a croce TR 48-75/47 | Dispositivo sicurezza PD 5 | Diagonale incrociata PD 5 150 / 200 / 250 |
| Altezza torre                        |                          |                         |                         |                  |                        |                           |                            |   |
| 2,12 – 2,65                          | 4                        | 0                       | 4                       | 4                | 4                      | 4                         | 4                          | 4   |
| 2,62 – 3,15                          | 4                        | 2                       | 2                       | 4                | 4                      | 4                         | 4                          | 4   |
| 3,12 – 3,65                          | 4                        | 4                       | 0                       | 4                | 4                      | 4                         | 4                          | 4   |
| 3,62 – 4,15                          | 4                        | 2                       | 4                       | 8                | 8                      | 4                         | 4                          | 6   |
| 4,12 – 4,65                          | 4                        | 4                       | 2                       | 8                | 8                      | 4                         | 4                          | 6   |
| 4,62 – 5,15                          | 4                        | 6                       | 0                       | 8                | 8                      | 4                         | 4                          | 6   |
| 5,12 – 5,65                          | 4                        | 4                       | 4                       | 12               | 12                     | 4                         | 4                          | 8   |
| 5,62 – 6,15                          | 4                        | 6                       | 2                       | 12               | 12                     | 4                         | 4                          | 8   |
| 6,12 – 6,65                          | 4                        | 8                       | 0                       | 12               | 12                     | 4                         | 4                          | 8   |
| 6,62 – 7,15                          | 4                        | 6                       | 4                       | 16               | 16                     | 4                         | 4                          | 10  |
| 7,12 – 7,65                          | 4                        | 8                       | 2                       | 16               | 16                     | 4                         | 4                          | 10  |
| 7,62 – 8,15                          | 4                        | 10                      | 0                       | 16               | 16                     | 4                         | 4                          | 10  |
| 8,12 – 8,65                          | 4                        | 8                       | 4                       | 20               | 20                     | 4                         | 4                          | 12  |
| 8,62 – 9,15                          | 4                        | 10                      | 2                       | 20               | 20                     | 4                         | 4                          | 12  |
| 9,12 – 9,65                          | 4                        | 12                      | 0                       | 20               | 20                     | 4                         | 4                          | 12  |
| 9,62 – 10,15                         | 4                        | 10                      | 4                       | 24               | 24                     | 4                         | 4                          | 14  |
| 10,12 – 10,65                        | 4                        | 12                      | 2                       | 24               | 24                     | 4                         | 4                          | 14  |
| 10,62 – 11,15                        | 4                        | 14                      | 0                       | 24               | 24                     | 4                         | 4                          | 14  |
| 11,12 – 11,65                        | 4                        | 12                      | 4                       | 28               | 28                     | 4                         | 4                          | 16  |
| 11,62 – 12,15                        | 4                        | 14                      | 2                       | 28               | 28                     | 4                         | 4                          | 16  |
| 12,12 – 12,65                        | 4                        | 16                      | 0                       | 28               | 28                     | 4                         | 4                          | 16  |
| 12,62 – 13,15                        | 4                        | 14                      | 4                       | 32               | 32                     | 4                         | 4                          | 18  |
| 13,12 – 13,65                        | 4                        | 16                      | 2                       | 32               | 32                     | 4                         | 4                          | 18  |
| 13,62 – 14,15                        | 4                        | 18                      | 0                       | 32               | 32                     | 4                         | 4                          | 18  |
| 14,12 – 14,65                        | 4                        | 16                      | 4                       | 36               | 36                     | 4                         | 4                          | 20  |
| 14,62 – 15,15                        | 4                        | 18                      | 2                       | 36               | 36                     | 4                         | 4                          | 20  |
| 15,12 – 15,65                        | 4                        | 20                      | 0                       | 36               | 36                     | 4                         | 4                          | 20  |
| 15,62 – 16,15                        | 4                        | 18                      | 4                       | 40               | 40                     | 4                         | 4                          | 22  |
| 16,12 – 16,65                        | 4                        | 20                      | 2                       | 40               | 40                     | 4                         | 4                          | 22  |
| 16,62 – 17,15                        | 4                        | 22                      | 0                       | 40               | 40                     | 4                         | 4                          | 22  |
| 17,12 – 17,65                        | 4                        | 20                      | 4                       | 44               | 44                     | 4                         | 4                          | 24  |
| 17,62 – 18,15                        | 4                        | 22                      | 2                       | 44               | 44                     | 4                         | 4                          | 24  |
| 18,12 – 18,65                        | 4                        | 24                      | 0                       | 44               | 44                     | 4                         | 4                          | 24  |
| 18,62 – 19,15                        | 4                        | 22                      | 4                       | 48               | 48                     | 4                         | 4                          | 26  |
| 19,12 – 19,65                        | 4                        | 24                      | 2                       | 48               | 48                     | 4                         | 4                          | 26  |
| 19,62 – 20,15                        | 4                        | 26                      | 0                       | 48               | 48                     | 4                         | 4                          | 26  |

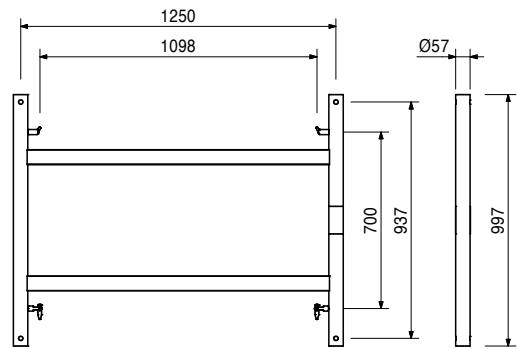
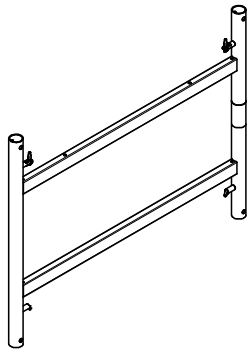
L'adattamento dei materiali per incrementare il carico su montante non è considerato.

## Componenti necessari per torre

| PD 5 Impalcatura di sostegno a torre con traversa di orditura |                          |                         |                         |                  |                        |                               |                       |                        |                              |                               |   |
|---|--------------------------|-------------------------|-------------------------|------------------|------------------------|-------------------------------|-----------------------|------------------------|------------------------------|-------------------------------|---|
| Componente  | Piastra base TR 48-75/55 | Telaio PD 5 (125 x 150) | Telaio PD 5 (125 x 100) | Connettore telai | Connettore con rosetta | Albero traversa orditura PD 5 | Testa a croce 20/24 S | Traversa orditura PD 5 | Connettore traverse orditura | Dispositivo di sicurezza PD 5 | Diagonale incrociata PD 5 150 / 200 / 250 |
| Altezza torre   |                          |                         |                         |                  |                        |                               |                       |                        |                              |                               |   |
| 2,61 – 3,35   | 4                        | 0                       | 4                       | 4                | 4                      | 4                             | 4                     | 2                      | 4                            | 4                             | 4   |
| 3,11 – 3,85   | 4                        | 2                       | 2                       | 4                | 4                      | 4                             | 4                     | 2                      | 4                            | 4                             | 4   |
| 3,61 – 4,35   | 4                        | 4                       | 0                       | 4                | 4                      | 4                             | 4                     | 2                      | 4                            | 4                             | 4   |
| 4,11 – 4,85   | 4                        | 2                       | 4                       | 8                | 8                      | 4                             | 4                     | 2                      | 4                            | 4                             | 6   |
| 4,61 – 5,35   | 4                        | 4                       | 2                       | 8                | 8                      | 4                             | 4                     | 2                      | 4                            | 4                             | 6   |
| 5,11 – 5,85   | 4                        | 6                       | 0                       | 8                | 8                      | 4                             | 4                     | 2                      | 4                            | 4                             | 6   |
| 5,61 – 6,35   | 4                        | 4                       | 4                       | 12               | 12                     | 4                             | 4                     | 2                      | 4                            | 4                             | 8   |
| 6,11 – 6,85   | 4                        | 6                       | 2                       | 12               | 12                     | 4                             | 4                     | 2                      | 4                            | 4                             | 8   |
| 6,61 – 7,35   | 4                        | 8                       | 0                       | 12               | 12                     | 4                             | 4                     | 2                      | 4                            | 4                             | 8   |
| 7,11 – 7,85   | 4                        | 6                       | 4                       | 16               | 16                     | 4                             | 4                     | 2                      | 4                            | 4                             | 10  |
| 7,61 – 8,35   | 4                        | 8                       | 2                       | 16               | 16                     | 4                             | 4                     | 2                      | 4                            | 4                             | 10  |
| 8,11 – 8,85   | 4                        | 10                      | 0                       | 16               | 16                     | 4                             | 4                     | 2                      | 4                            | 4                             | 10  |
| 8,61 – 9,35   | 4                        | 8                       | 4                       | 20               | 20                     | 4                             | 4                     | 2                      | 4                            | 4                             | 12  |
| 9,11 – 9,85   | 4                        | 10                      | 2                       | 20               | 20                     | 4                             | 4                     | 2                      | 4                            | 4                             | 12  |
| 9,61 – 10,35  | 4                        | 12                      | 0                       | 20               | 20                     | 4                             | 4                     | 2                      | 4                            | 4                             | 12  |
| 10,11 – 10,85   | 4                        | 10                      | 4                       | 24               | 24                     | 4                             | 4                     | 2                      | 4                            | 4                             | 14  |
| 10,61 – 11,35   | 4                        | 12                      | 2                       | 24               | 24                     | 4                             | 4                     | 2                      | 4                            | 4                             | 14  |
| 10,11 – 10,85   | 4                        | 14                      | 0                       | 24               | 24                     | 4                             | 4                     | 2                      | 4                            | 4                             | 14  |
| 10,61 – 11,35   | 4                        | 12                      | 4                       | 28               | 28                     | 4                             | 4                     | 2                      | 4                            | 4                             | 16  |
| 11,11 – 11,85   | 4                        | 14                      | 2                       | 28               | 28                     | 4                             | 4                     | 2                      | 4                            | 4                             | 16  |
| 11,61 – 12,35   | 4                        | 16                      | 0                       | 28               | 28                     | 4                             | 4                     | 2                      | 4                            | 4                             | 16  |
| 12,11 – 12,85   | 4                        | 14                      | 4                       | 32               | 32                     | 4                             | 4                     | 2                      | 4                            | 4                             | 18  |
| 12,61 – 13,35   | 4                        | 16                      | 2                       | 32               | 32                     | 4                             | 4                     | 2                      | 4                            | 4                             | 18  |
| 13,11 – 13,85   | 4                        | 18                      | 0                       | 32               | 32                     | 4                             | 4                     | 2                      | 4                            | 4                             | 18  |
| 13,61 – 14,35   | 4                        | 16                      | 4                       | 36               | 36                     | 4                             | 4                     | 2                      | 4                            | 4                             | 20  |
| 14,11 – 14,85   | 4                        | 18                      | 2                       | 36               | 36                     | 4                             | 4                     | 2                      | 4                            | 4                             | 20  |
| 14,61 – 15,35   | 4                        | 20                      | 0                       | 36               | 36                     | 4                             | 4                     | 2                      | 4                            | 4                             | 20  |
| 15,11 – 15,85   | 4                        | 18                      | 4                       | 40               | 40                     | 4                             | 4                     | 2                      | 4                            | 4                             | 22  |
| 15,61 – 16,35   | 4                        | 20                      | 2                       | 40               | 40                     | 4                             | 4                     | 2                      | 4                            | 4                             | 22  |
| 16,11 – 16,85   | 4                        | 22                      | 0                       | 40               | 40                     | 4                             | 4                     | 2                      | 4                            | 4                             | 22  |
| 16,61 – 17,35   | 4                        | 20                      | 4                       | 44               | 44                     | 4                             | 4                     | 2                      | 4                            | 4                             | 24  |
| 17,11 – 17,85   | 4                        | 22                      | 2                       | 44               | 44                     | 4                             | 4                     | 2                      | 4                            | 4                             | 24  |
| 17,61 – 18,35   | 4                        | 24                      | 0                       | 44               | 44                     | 4                             | 4                     | 2                      | 4                            | 4                             | 24  |
| 18,11 – 18,85   | 4                        | 22                      | 4                       | 48               | 48                     | 4                             | 4                     | 2                      | 4                            | 4                             | 26  |
| 18,61 – 19,35   | 4                        | 24                      | 2                       | 48               | 48                     | 4                             | 4                     | 2                      | 4                            | 4                             | 26  |
| 19,11 – 19,85   | 4                        | 26                      | 0                       | 48               | 48                     | 4                             | 4                     | 2                      | 4                            | 4                             | 26  |
| 19,61 – 20,35   | 4                        | 24                      | 4                       | 52               | 52                     | 4                             | 4                     | 2                      | 4                            | 4                             | 28  |
| 20,11 – 20,85   | 4                        | 26                      | 2                       | 52               | 52                     | 4                             | 4                     | 2                      | 4                            | 4                             | 28  |

# PD 5 Impalcatura di sostegno

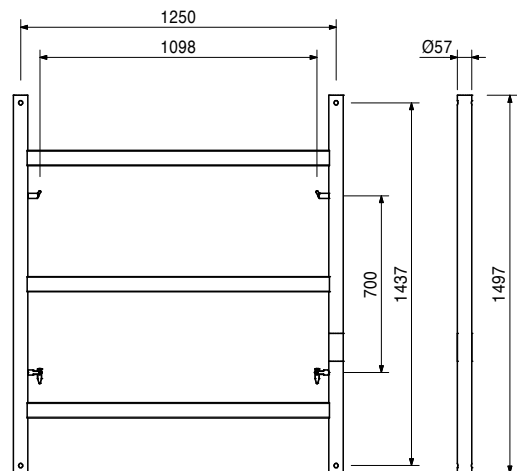
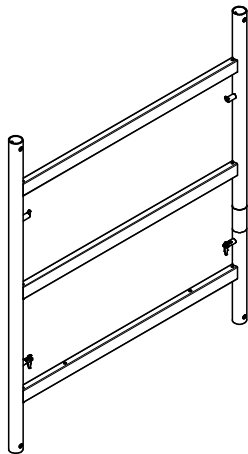
| Art. n° | Peso kg |                        |
|---------|---------|------------------------|
| 132464  | 14,500  | <b>Telaio PD 5 100</b> |



|        |       |                                      |
|--------|-------|--------------------------------------|
| 132550 | 0,320 | Componenti complementari             |
| 018140 | 0,550 | <b>Connettore telai</b>              |
|        |       | <b>Connettore con rosetta, zinc.</b> |

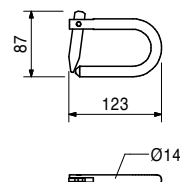
|        |       |                                       |
|--------|-------|---------------------------------------|
| 133667 | 0,011 | <b>Patch riparazione angoli P60CX</b> |
|--------|-------|---------------------------------------|

|        |        |                        |
|--------|--------|------------------------|
| 132468 | 21,500 | <b>Telaio PD 5 150</b> |
|--------|--------|------------------------|



|        |       |                                      |
|--------|-------|--------------------------------------|
| 132550 | 0,320 | Componenti complementari             |
| 018140 | 0,550 | <b>Connettore telai</b>              |
|        |       | <b>Connettore con rosetta, zinc.</b> |

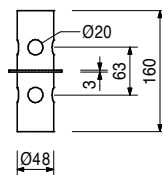
|        |       |   |
|--------|-------|---|
| 132550 | 0,320 | <b>Connettore telai</b>                                   |
|        |       | Per una connessione resistente a trazione dei telai PD 5. |



| Art. n° | Peso kg |
|---------|---------|
| 018140  | 0,550   |

### Connettore con rosetta, zinc.

Per la connessione dei telai PD 8 / PD 8 Eco R 180, R 150 e R 110 e dei telai PD 5 R150 e R100.



|        |       |
|--------|-------|
| 018050 | 0,171 |
| 018060 | 0,014 |

Componenti complementari

### Perno Ø 16 x 65/86, zinc.

### Inserto a molla 4/1, zinc.

|        |        |
|--------|--------|
| 132470 | 6,570  |
| 132472 | 8,350  |
| 132474 | 10,200 |

### Diagonali incrociate PD 5

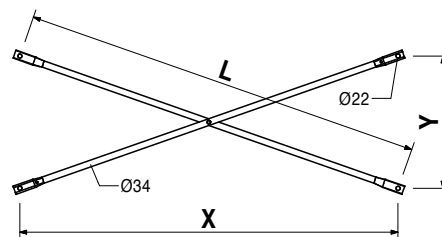
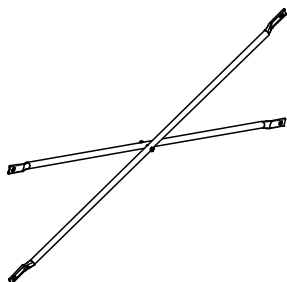
#### Diagonale incrociata PD 5 150

#### Diagonale incrociata PD 5 200

#### Diagonale incrociata PD 5 250

Come irrigidimento dei telai PD 5 in direzione longitudinale e rinforzo in orizzontale.

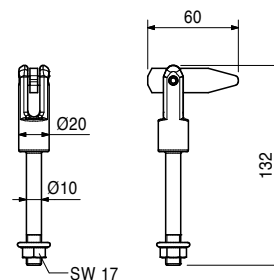
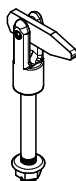
| L    | X    | Y   |
|------|------|-----|
| 1655 | 1500 | 700 |
| 2119 | 2000 | 700 |
| 2656 | 2500 | 700 |



|        |       |
|--------|-------|
| 132541 | 0,181 |
|--------|-------|

### Perno a forcella, avvitabile

Per collegare le diagonali incrociate usate come rinforzo orizzontale.



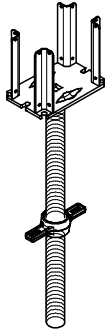
# PD 5 Impalcatura di sostegno



| Art. n° | Peso kg |
|---------|---------|
| 018630  | 9,580   |

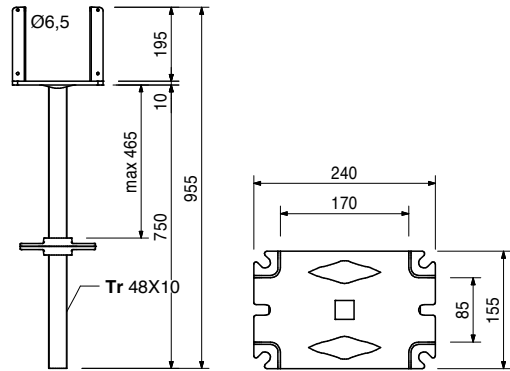
## Testa a croce d'appoggio con albero TR 48-75/47, zinc.

Testa d'appoggio con albero per i sistemi PD 8 e Flex Plus.



## Completa di

1 pz. 018270 Ghiera di regolazione TR 48, zinc.



Componenti complementari

|        |       |
|--------|-------|
| 028590 | 0,568 |
|--------|-------|

## Staffa di bloccaggio per doppia orditura, 16-25, zinc.

|        |        |
|--------|--------|
| 124112 | 9,410  |
| 124109 | 12,200 |
| 123771 | 14,900 |

## Impalcato di calpestio in acciaio UDG 25

Impalcato di calpestio in acciaio UDG 25 x 150

Impalcato di calpestio in acciaio UDG 25 x 200

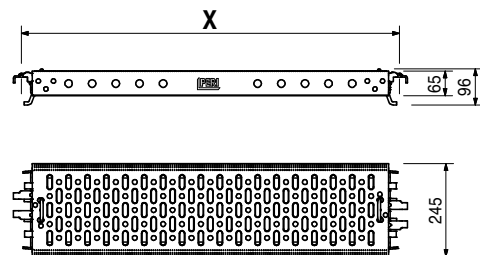
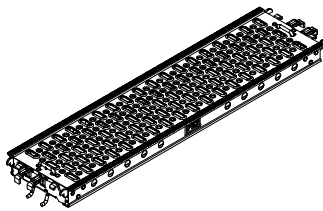
Impalcato di calpestio in acciaio UDG 25 x 250

Montato sui correnti orizzontali UH e i telai PD 5.

| X    | adm. p [kN/m <sup>2</sup> ] | max. p [kN/m <sup>2</sup> ] |
|------|-----------------------------|-----------------------------|
| 1500 | 6,0                         | 19,6                        |
| 2000 | 6,0                         | 10,9                        |
| 2500 | 4,5                         | 6,9                         |

## Avvertenza

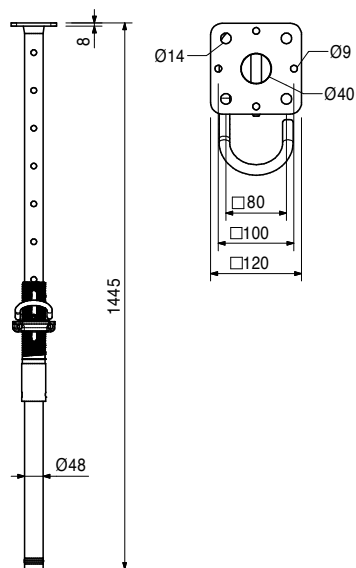
Q adm. in conformità alla EN 12811-1. Q max = massimo carico possibile senza limite di flessione.



| Art. n° | Peso kg |
|---------|---------|
| 132457  | 9,960   |

## Albero per traverse di orditura PD 5

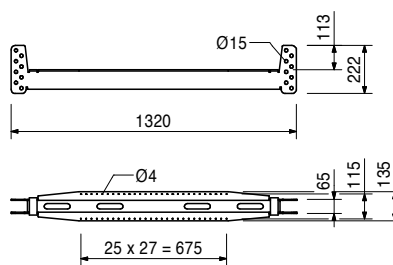
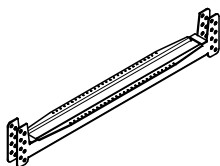
Per sostenere simultaneamente la traversa di orditura PD 5 e la cassaforma del solaio.



|        |        |
|--------|--------|
| 132540 | 14,800 |
|--------|--------|

## Traversa di orditura PD 5

Per il collegamento con l'apposito albero PD 5.



|        |       |
|--------|-------|
| 132544 | 0,399 |
|--------|-------|

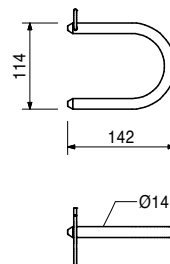
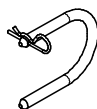
Componenti complementari

## Connettore traverse di orditura

|        |       |
|--------|-------|
| 132544 | 0,399 |
|--------|-------|

## Connettore traverse di orditura

Per fissare la traversa di orditura all'albero.



|        |       |
|--------|-------|
| 018060 | 0,014 |
|--------|-------|

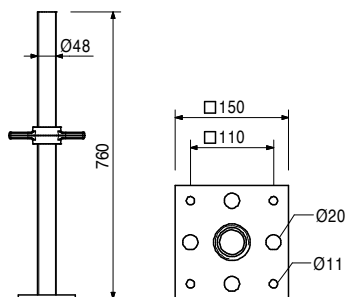
Componenti complementari

## Inserto a molla 4/1, zinc.

# PD 5 Impalcatura di sostegno

| Art. n° | Peso kg |
|---------|---------|
| 132584  | 6,840   |

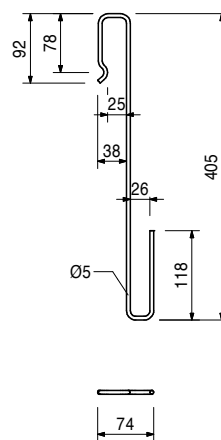
Piastra base regolabile TR 48-75/55



|        |       |
|--------|-------|
| 132864 | 0,102 |
|--------|-------|

## Dispositivo di sicurezza per piastra base PD 5

Per fissare la piastra base regolabile e la testa a croce d'appoggio con albero.



# PD 5 Impalcatura di sostegno

| Art. n° | Peso kg |
|---------|---------|
| 019200  | 162,000 |

## Carrello con verricello a cremagliera

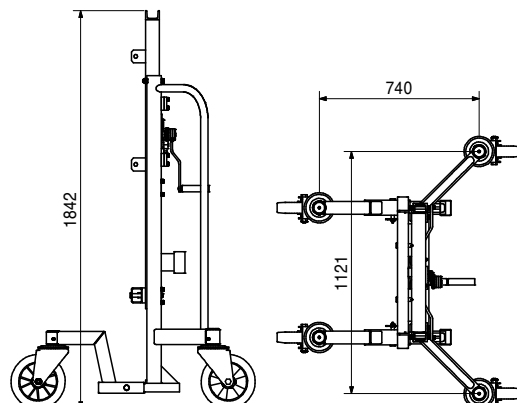
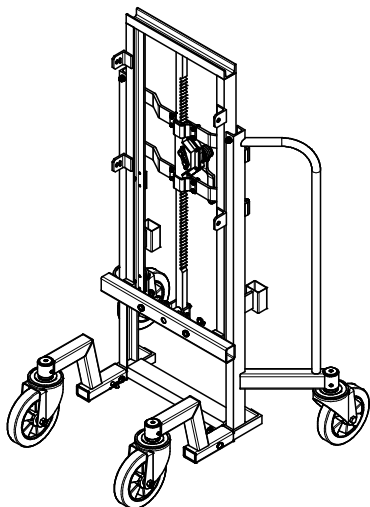
Per movimentare impalcature a torre e tavoli con MULTIPROP, PERI UP Flex, PERI UP Flex Plus, PERI UP Flex MDS K e PD 8 tramite l'attacco specifico per ciascun sistema.

## Avvertenza

Attenersi alle istruzioni d'uso!

## Dati tecnici

Portata adm. 1,0 t.



Componenti complementari

|        |        |
|--------|--------|
| 118114 | 14,200 |
| 130501 | 27,100 |
| 118605 | 21,500 |
| 117954 | 21,200 |
| 118115 | 11,000 |

**Attacco MP - Trolley**

**Attacco PERI UP - Trolley**

**Attacco Rosett - Trolley**

**Attacco Rosett Plus - Trolley**

**Attacco PD 8 - Trolley**

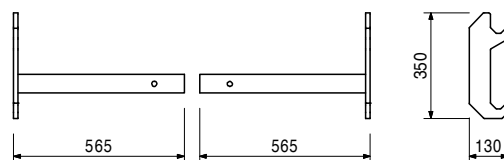
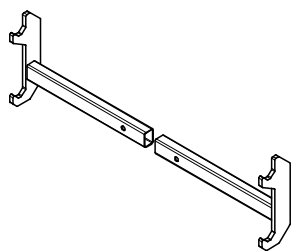
|        |        |
|--------|--------|
| 118115 | 11,000 |
|--------|--------|

## Attacco PD 8 - Trolley

Per la movimentazione dei sistemi PD 8/PD 8 Eco con il carrello con verricello a cremagliera.

## Avvertenza

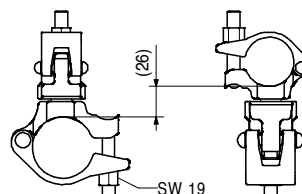
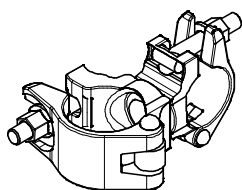
Confezione composta dall'attacco sinistro e destro (2 pezzi).



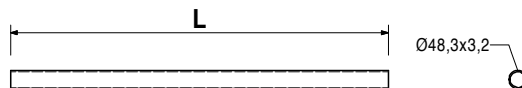
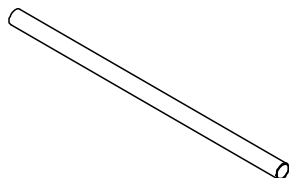
|        |       |
|--------|-------|
| 017000 | 1,540 |
|--------|-------|

## Giunto orientabile RS 60/48, zinc.

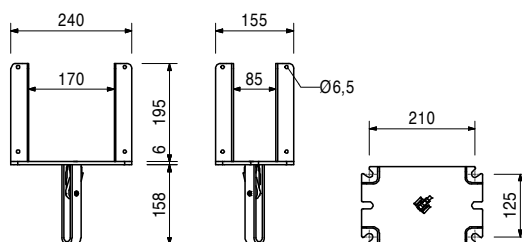
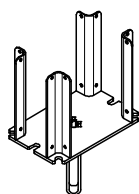
Per tubi Ø 48 e Ø 60 mm.



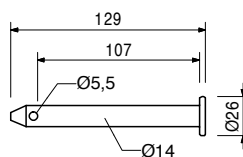
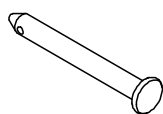
| Art. n° | Peso kg |  | L    |
|---------|---------|--|------|
|         |         | <b>Tubi in acciaio da ponteggio Ø 48,3 x 3,2, lunghezza speciale</b> |      |
| 026415  | 3,550   | <b>Tubo Ø 48,3 x 3,2, lunghezza speciale</b>                         |      |
| 026417  | 0,000   | <b>Costo per taglio tubo</b>   | 1000 |
| 026411  | 3,550   | <b>Tubo Ø 48,3 x 3,2, L = 1,0 m</b>                                  | 2000 |
| 026412  | 7,100   | <b>Tubo Ø 48,3 x 3,2, L = 2,0 m</b>                                  | 3000 |
| 026413  | 10,650  | <b>Tubo Ø 48,3 x 3,2, L = 3,0 m</b>                                  | 4000 |
| 026414  | 14,200  | <b>Tubo Ø 48,3 x 3,2, L = 4,0 m</b>                                  | 5000 |
| 026419  | 17,750  | <b>Tubo Ø 48,3 x 3,2, L = 5,0 m</b>                                  | 6000 |
| 026418  | 21,600  | <b>Tubo Ø 48,3 x 3,2, L = 6,0 m</b>                                  |      |



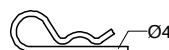
|        |       |   |   |
|--------|-------|---|---|
| 028680 | 3,190 | <b>Teste d'appoggio a croce 20/24, zinc.</b>  | <b>Avvertenza</b><br>Diametro necessario per il foro della piastra d'estremità del puntello: Ø 40 mm.<br>Sovrapposizione minima orditura da entrambe le parti: 16,3 cm con GT 24 e 15 cm con VT 20. |
| 027890 | 3,080 | <b>Testa appoggio a croce 20/24 S, zinc.</b>  |   |
|        |       | <b>Testa appoggio a croce 20/24, zinc.</b><br>Con o senza dispositivo di aggancio rapido auto-bloccante. Per sostenere una o due travi GT 24 o VT 20 senza rischio di ribaltamento. |   |



|        |       |   |
|--------|-------|---|
| 027990 | 0,150 | <b>Perno Ø 14 x 107, zinc.</b><br>Per vari tipi di connessioni. |
|--------|-------|---|



|        |       |   |
|--------|-------|---|
| 018060 | 0,014 | Componenti complementari<br><b>Inserto a molla 4/1, zinc.</b> |
| 018060 | 0,014 | <b>Inserto a molla 4/1, zinc.</b>                             |





**Il sistema ottimale  
per ogni progetto  
ed esigenza**



**Casseforme per pareti**



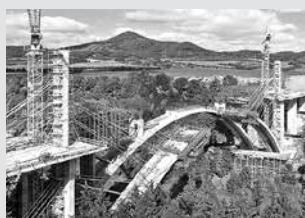
**Casseforme per pilastri**



**Casseforme per solai**



**Sistemi di ripresa**



**Casseforme per ponti**



**Casseforme per gallerie**



**Impalcature di sostegno**



**Impalcature di servizio**



**Ponteggi di facciata**



**Ponteggi per l'industriale**



**Scale a torre**



**Coperture temporanee**



**Sistemi di sicurezza**



**Accessori indipendenti  
dai sistemi**



**Servizi**



**PERI S.r.l.**  
**Casseforme Impalcature Ingegneria**  
Via G. Pascoli 1/E  
20060 Basiano (MI)  
Tel. +39 02.950 78-1  
Fax +39 02.95 76 19-14  
info@peri.it  
www.peri.it

