

**Serie ZAXIS-5 Versione con ridotto
raggio di rotazione posteriore.**

HITACHI

Reliable solutions

ZAXIS17U / 19U



ESCAVATORE IDRAULICO

Modello : ZX17U-5
ZX19U-5

Potenza nominale motore : 10,6 kW (14,2 HP)

Peso operativo ZX17U-5 : 1.760 kg

ZX19U-5 : 1.880 kg

Benna rovescia (ISO a colmo) : 0,044 m³



PRESENTAZIONE

SOMMARIO

4-5 Prestazioni

I mini escavatori Hitachi godono di un'alta reputazione per la durata nel tempo, e offrono livelli elevati di produttività, con costi di funzionamento ridotti.

6-7 Comfort

La cabina dei nuovi mini escavatori Hitachi è spaziosa e confortevole, con più spazio per le gambe, una visibilità migliorata e funzioni dall'uso intuitivo.

8-9 Manutenzione

Sul nuovo ZAXIS 17U / 19U è possibile effettuare interventi rapidi e agevoli di pulizia e manutenzione, grazie alle sue caratteristiche di praticità e accessibilità.

10-17 Caratteristiche tecniche

Maggiore carico di lavoro e cicli dalle tempistiche ridotte

Il mini escavatore ZAXIS è in grado di gestire carichi di lavoro maggiori in meno tempo rispetto alle macchine della concorrenza.

Maggiore resistenza

Il nuovo mini escavatore ZAXIS è in grado di lavorare in condizioni gravose grazie ad alcuni miglioramenti come la protezione del cilindro del braccio di sollevamento, il coperchio a V del cilindro e il telaio a D.

Maggiore versatilità

Se lo spazio è ridotto o è necessaria una maggiore stabilità, i cingoli estensibili rendono il nuovo mini escavatore ZAXIS adatto a una vasta gamma di applicazioni.



ZAXIS 17U / 19U

I nuovi mini escavatori Hitachi ZAXIS 17U e 19U sono stati progettati con uno scopo ben preciso – consentire ai nostri clienti di trasformare le proprie idee in realtà. Prestazioni, comfort, e facilità di manutenzione sono concetti chiave che hanno caratterizzato il loro sviluppo, senza dimenticare la loro affidabilità, resistenza e versatilità che li rendono all'altezza degli standard Hitachi. Per i proprietari, ciò è sinonimo di macchine altamente produttive ed efficienti, mentre per gli operatori significa avere a disposizione per il proprio lavoro macchine facili da usare, estremamente confortevoli e sicure. La facile manutenzione e il programma post-vendita Hitachi Support Chain garantiscono ottimi livelli operativi e di lunga durata per i nuovi mini escavatori ZAXIS, contribuendo ancora di più alla redditività delle vostre attività.

Tettuccio ampio

Per offrire maggior comfort e migliore visibilità all'operatore, il nuovo mini escavatore ZAXIS è dotato di un tettuccio a tre montanti.



Raggio di rotazione ridotto

Il raggio di rotazione ridotto fa del mini escavatore ZAXIS la macchina ideale per i lavori in spazi ristretti, in particolare nelle aree urbane, nei cantieri stradali e nei progetti che implicano lavori in prossimità di impianti.

Accesso per una manutenzione facile e veloce

Il nuovo ZAXIS è dotato di grandi coperchi facili da aprire, e sia il radiatore dell'acqua che il radiatore olio sono ubicati in una posizione agevole, affiancata.



PRESTAZIONI

La gamma dei nuovi mini escavatori ZAXIS garantisce alti livelli di produttività, una riduzione dei consumi e una resistenza eccellenti in un'ampia varietà di progetti di costruzione. I modelli ZAXIS 17U e 19U sono stati progettati appositamente per lavorare in spazi ridotti e ristretti, in prossimità di impianti, per opere di fondazione e di paesaggistica, per demolizioni o costruzioni in ambienti chiusi. Leggeri e compatti, possono essere facilmente trasportati da un cantiere all'altro. Grazie a diverse caratteristiche di progettazione innovative, sono garantiti per offrire livelli di prestazioni notevoli in qualsiasi situazione di lavoro.



Affidabilità e resistenza testate su un'ampia varietà di progetti



Produttività eccezionale

Il design dei nuovi mini escavatori ZAXIS è stato progettato in funzione delle loro prestazioni. Altamente produttivi e dai consumi ridotti, versatili per adattarsi a vari cantieri e compatti per lavorare in aree ristrette, i modelli ZAXIS 17U e 19U sono stati realizzati per aumentare la redditività della vostra azienda e apportare un inestimabile valore aggiunto a qualsiasi flotta di mezzi.

Rispetto agli altri mini escavatori, gli ZAXIS 17U e 19U sono i leader in termini di tempistiche di ciclo e di carico di lavoro. I dati dimostrano che con i nuovi mini escavatori ZAXIS le tempistiche di ciclo sono inferiori del 9% e il carico di lavoro è maggiore del 10% rispetto alla concorrenza*.

Rispetto ai precedenti modelli Hitachi invece, i modelli ZAXIS 17U e 19U sono in grado di garantire maggiori livelli di produttività a parità di consumi, grazie ad una elevata efficienza idraulica.

I cingoli di questi due modelli possono essere estesi o ritratti in base ai requisiti del cantiere. Ad esempio, la larghezza dell'escavatore può essere ridotta a 980 mm per lavorare in spazi stretti o in caso di trasporto su un camion, nonché aumentata fino a 1.280 mm per avere maggiore stabilità.

Per ottenere la nuova forma compatta di queste macchine, la posizione della base del braccio di sollevamento è stata spostata di 110 mm verso l'asse di rotazione e la parte più alta della torretta è stata abbassata di 70 mm.

** In base ai test di misurazione compiuti da Hitachi*

Maggiore durata nel tempo

I nuovi mini escavatori ZAXIS sono estremamente affidabili, grazie ad una serie di nuove caratteristiche perfezionate. La parte anteriore della macchina è altamente resistente e dotata di una protezione per il cilindro del braccio di sollevamento. Dispone inoltre di una coperchio a V per il cilindro del braccio di sollevamento con due bulloni per una maggiore resistenza. La tubazione flessibile della benna è posta all'interno del braccio di penetrazione e quello anteriore è diviso per una sostituzione più facile.

Sia lo ZAXIS 17U che il 19U hanno un'apertura ampia per l'ingrassaggio del tendicingolo, che rende tale operazione facile e veloce. Le boccole HN richiedono un ingrassaggio frontale dopo 500 ore di lavoro, mentre la circonferenza della benna dopo 100 ore. Hitachi ha inoltre perfezionato i cingoli in gomma per una maggiore resistenza.

Le dimensioni delle tubazioni flessibili e delle tubazioni rigide sono state accuratamente dimensionate per prevenire perdite di carico. Per migliorare l'affidabilità del nuovo mini escavatore ZAXIS, sono state introdotte una valvola a doppia flangia e una valvola di ritegno a vite.

Ulteriori miglioramenti rispetto al modello precedente riguardano l'allungamento della chiusura inferiore del telaio della piattaforma rotante dello ZAXIS 17U e del 19U e il passaggio a un telaio a D per una maggiore resistenza.

Punti di forza

■ Elevate prestazioni

■ Sistema di traslazione con cambio automatico

■ Circuito idraulico efficiente

■ Tubazioni flessibili protette

■ Protezione del cilindro braccio di sollevamento



COMFORT

Durante la progettazione dei mini escavatori ZAXIS 17U e 19U, gli ingegneri Hitachi hanno tenuto in alta considerazione il comfort dell'operatore. Sebbene le macchine dovessero essere compatte per adattarsi a spazi ristretti, la cabina doveva comunque offrire un ambiente di lavoro spazioso e piacevole. Questo obiettivo fu raggiunto migliorando la visibilità dall'ampio e lussuoso sedile, includendo caratteristiche di praticità e creando un maggiore senso di spazio rispetto ai modelli Hitachi precedenti.



Facile da usare, anche per i non esperti



Comfort

Lavorare a lungo all'interno di un mini escavatore è molto più facile con un posto comodo su cui sedere. I nuovi mini escavatori ZAXIS 17U e 19U sono dotati di un sedile con ammortizzatore scorrevole, ampio e regolabile, da cui si possono comodamente raggiungere tutti i comandi. La rumorosità, anche grazie al design del tettuccio, è più bassa rispetto ai modelli precedenti e alle macchine della concorrenza, garantendo così di lavorare più comodamente.

Migliore visibilità

Il tettuccio a 3 montanti (rispetto ai quattro montanti di alcuni modelli della concorrenza) offre maggiore visibilità del cantiere. Questo è molto importante in cantieri con grande movimento e in spazi ristretti, per assicurare la sicurezza dell'operatore ed evitare inutili danni alla macchina. È inoltre conforme agli standard ROPS e di protezione superiore OPG (livello 1).

Tutte le funzioni a portata di mano

I nuovi mini escavatori ZAXIS 17U e 19U hanno una disposizione comandi semplice e chiari per facilitarne l'utilizzo, condizione ideale per chi usa la macchina per la prima volta, specialmente se a noleggio. Le leve del circuito di pilotaggio idraulico sono utilizzate per il comando del braccio di scavo, della sua rotazione, della traslazione e della lama dell'escavatore. Le leve di comando provocano contraccolpi ridotti a favore del comfort dell'operatore.

Il freno sul movimento di rotazione della torretta si attiva con la leva di bloccaggio per parcheggiare l'escavatore in sicurezza. La leva di bloccaggio meccanica verso l'alto è stata scelta dagli ingegneri Hitachi per facilitare l'accesso degli operatori al mini escavatore ZAXIS.

Sullo ZAXIS 17U è inoltre disponibile a richiesta un impianto antifurto a dieci tasti che salva e cancella il numero di registrazione a quattro cifre e controlla l'avviamento del motore.

Punti di forza

■ Migliore visibilità

■ Informazioni facilmente accessibili

■ Maggiore spazio per le gambe

■ Sedile ampio e confortevole

■ Pedali pieghevoli e bracciolo regolabile



MANUTENZIONE

La facilità di manutenzione è un aspetto fondamentale del pratico design dei nuovi mini escavatori ZAXIS. È infatti possibile realizzare operazioni di pulizia e di manutenzione quotidiana in modo facile e veloce per garantire alti livelli di disponibilità e prestazioni ottimali in qualsiasi situazione di lavoro. Rispetto ai modelli precedenti, lo ZAXIS 17U e il 19U sono stati oggetto di numerosi miglioramenti in termini di design con l'obiettivo di eliminare lo stress dell'operatore durante il lavoro in cantiere.



Manutenzione comoda e veloce per facilitare la vita all'operatore



Facile accesso

I componenti che richiedono un controllo quotidiano sono facilmente accessibili grazie a due coperchi completamente riprogettati per lo ZAXIS 17U e il 19U. Il cofano motore scorre verticalmente per una manutenzione facile e veloce in aree di lavoro e cantieri ristretti.

Il coperchio del radiatore si apre verso l'esterno con un meccanismo a spinta che rende accessibili il radiatore e il radiatore dell'olio, che sono stati disposti uno di fianco all'altro per una maggior efficienza di raffreddamento e facilità di pulizia. L'efficienza di raffreddamento è migliorata anche da bocchette di ventilazione più ampie, in modo tale che l'escavatore possa essere utilizzato per diverse ore in cantieri difficili senza surriscaldarsi.

Rifornimento veloce

Lo ZAXIS 17U e 19U sono più facili da rifornire rispetto ai precedenti modelli Hitachi grazie ad uno sportello del serbatoio riprogettato e più spazio intorno all'apertura del serbatoio carburante. Per prevenire la fuoriuscita di carburante, è stato inoltre aggiunto un filtro carburante più ampio (50 mm di diametro, lo stesso dello ZAXIS 33U).

Intervalli di manutenzione più lunghi

Gli intervalli di manutenzione per la lubrificazione e l'ingrassaggio dello ZAXIS 17U e del 19U sono relativamente pochi, riducendo così il tempo dedicato a queste operazioni e i costi operativi.

Facile pulizia

Il retro della lama dello ZAXIS 17U e del 19U è inclinato e sagomato per ridurre al minimo l'accumulo di sporco e renderne facile la rimozione.

La disposizione dell'allestimento, ad esempio del motore, delle pompe, dei filtri, del motorino di avviamento, dell'alternatore e del distributore, è stata appositamente studiata per una facile manutenzione.

Support Chain

Per proteggere ulteriormente il vostro nuovo mini escavatore ZAXIS, il programma post-vendita Support Chain della Hitachi vi offre la flessibilità per creare un programma di assistenza su misura. Questo può includere: il Global e-Service, il supporto tecnico, dei contratti di garanzia e assistenza estesi, oltre a parti di ricambio e componenti rigenerati. Ciascuno di questi costituisce una maglia della catena di servizi Hitachi disponibili attraverso il vostro concessionario di zona. Per ulteriori informazioni, siete pregati di contattare il vostro rivenditore di zona.

Punti di forza

- Rifornimento facile
- Punti di ingrassaggio migliorati
- Coperchi facilmente apribili.
- Global e-Service (opzionale)



CARATTERISTICHE TECNICHE

ZX17U-5 / ZX19U-5

MOTORE

Modello	3TNV70
Tipo	Raffreddato ad acqua, 4 tempi, motore diesel ad iniezione con camera di combustione a turbolenza
N° cilindri	3
Potenza nominale	
ISO 9249, netta	10,6 kW (14,2 HP) a 2.400 min ⁻¹ (giri/min.)
EEC 80/1269, netta	10,6 kW (14,2 HP) a 2.400 min ⁻¹ (giri/min.)
SAE J1349, netta	10,6 kW (14,2 HP) a 2.400 min ⁻¹ (giri/min.)
Coppia massima	48,8 Nm (49,8 kgfm) a 1.800 min ⁻¹ (giri/min.)
Cilindrata	0,854 L
Alesaggio e corsa	70 mm x 74 mm
Batterie	1 x 12 V / 36 Ah

CIRCUITO IDRAULICO

Pompe idrauliche

Pompe principali	2 pompe a pistoni assiali a portata variabile 1 pompa ad ingranaggi
Portata massima dell'olio	2 x 19,2 L/min 1 x 10,8 L/min
Pompa circuito di pilotaggio	1 pompa a ingranaggi
Portata massima dell'olio	6,5 L/min

Motori idraulici

Traslazione	2 motori a pistoni assiali a portata variabile
Rotazione	1 pompa a ingranaggi

Regolazione valvola di sfianto

Circuito attrezzi	20,6 MPa (210 kgf/cm ²)
Circuito di rotazione	13,7 MPa (140 kgf/cm ²)
Circuito di traslazione	20,6 MPa (210 kgf/cm ²)
Circuito di pilotaggio	3,9 MPa (40 kgf/cm ²)

Cilindri idraulici

ZX17U-5

	Quantità	Alesaggio	Diametro stelo	Corsa
Braccio di sollevamento (Tettuccio a 3 montanti)	1	60 mm	35 mm	406 mm
Braccio di penetrazione	1	55 mm	30 mm	406 mm
Benna	1	55 mm	30 mm	311 mm
Lama	1	65 mm	35 mm	94 mm
Brandeggio	1	60 mm	30 mm	298 mm
Estensione	1	50 mm	30 mm	312 mm

ZX19U-5

	Quantità	Alesaggio	Diametro stelo	Corsa
Braccio di sollevamento (Tettuccio a 3 montanti)	1	60 mm	35 mm	435 mm
Braccio di penetrazione	1	60 mm	35 mm	406 mm
Benna	1	55 mm	30 mm	311 mm
Lama	1	65 mm	35 mm	94 mm
Brandeggio	1	60 mm	30 mm	298 mm
Estensione	1	50 mm	30 mm	312 mm

TORRETTA

Dispositivo rotazione

Motore a pistoni assiali con riduttore epicicloidale in bagno d'olio. Ralla a singola fila di sfere. Freno di stazionamento rotazione di tipo a dischi con innesto a molla e sblocco idraulico.

Velocità di rotazione	9,4 min ⁻¹ (giri/min.)
Coppia di rotazione	1,7 kNm (173 kgfm)

SOTTOCARRO

Cingoli

Sottocarro tipo trattore. Telaio cingoli saldato con materiali selezionati. Telaio laterale estensibile tramite cilindro idraulico.

Numero rulli e pattini per parte

Rulli di appoggio 3

Dispositivo di traslazione

Ogni cingolo è azionato da un motore a pistoni assiali a 2 velocità. Freno di stazionamento a dischi con innesto a molla e sblocco idraulico.

Velocità di traslazione ... Veloce: da 0 a 4,2 km/h
Lenta: da 0 a 2,4 km/h

Forza massima di trazione 11,4 kN (1.160 kgf)

Pendenza superabile 47% (25 gradi) continua

LIVELLO SONORO

Tetto con livello sonoro conforme alla norma ISO 6396 LpA 76 dB(A)
Livello sonoro esterno in base alla norma ISO 6395 e alla direttiva UE 2000/14/CE LwA 92,1 dB(A)

CAPACITÀ DI RIFORMIMENTO

Serbatoio del carburante 20,0 L
Liquido refrigerante motore 2,7 L
Olio motore 3,1 L
Dispositivo di traslazione (ogni lato) 0,25 L
Circuito idraulico 26,0 L
Serbatoio olio idraulico 14,0 L

PESI E PRESSIONE AL SUOLO

Peso operativo e pressione al suolo

ZX17U-5

TETTuccio A 3 MONTANTI

Dotato di braccio di sollevamento da 1,82 m e benna da 0,044 m³ (ISO a colmo).

Tipo di pattini	Larghezza pattini	Lunghezza braccio di penetrazione	kg	kPa (kgf/cm ²)
Pattini di gomma	230 mm	0,93 m	1.760 *	26,6 (0,27)

* (Peso operativo con benna da 0,044 m³, con tutti i rifornimenti, +80 kg per il peso dell'operatore secondo ISO 6016).

ZX19U-5

TETTuccio A 3 MONTANTI

Dotato di braccio di sollevamento da 1,82 m e benna da 0,044 m³ (ISO a colmo).

Tipo di pattini	Larghezza pattini	Lunghezza braccio di penetrazione	kg	kPa (kgf/cm ²)
Pattini di gomma	230 mm	1,13 m	1.880 *	28,3 (0,29)

* (Peso operativo con benna da 0,044 m³, con tutti i rifornimenti, +80 kg per il peso dell'operatore secondo ISO 6016).

FORZA DI STRAPPO BENNA E BRACCIO DI PENETRAZIONE

ZX17U-5

Lunghezza braccio di penetrazione	0,93 m
Forza di scavo benna ISO	16,0 kN (1.630 kgf)
Forza di scavo benna SAE: PCSA	12,5 kN (1.270 kgf)
Forza di strappo braccio di penetrazione ISO	8,6 kN (880 kgf)
Forza di strappo braccio di penetrazione SAE: PCSA	7,9 kN (810 kgf)

ZX19U-5

Lunghezza braccio di penetrazione	1,13 m
Forza di scavo benna ISO	16,0 kN (1.630 kgf)
Forza di scavo benna SAE: PCSA	12,6 kN (1.280 kgf)
Forza di strappo braccio di penetrazione ISO	9,2 kN (940 kgf)
Forza di strappo braccio di penetrazione SAE: PCSA	8,5 kN (870 kgf)

ACCESSORI RETROSCAVO

ZX17U-5

Braccio di sollevamento e bracci di penetrazione saldati e scatolati.
Disponibili braccio di sollevamento da 1,82 m e braccio di penetrazione da 0,93 m.

Benne

Capacità	Larghezza		N. di denti	Peso	Accoppiamenti raccomandati
	Senza taglienti laterali	Con taglienti laterali			Braccio di penetrazione 0,93 m
0,020 m ³	250 mm	300 mm	3	32,0 kg	○
0,035 m ³	300 mm	350 mm	3	34,6 kg	○
0,040 m ³	350 mm	400 mm	3	36,6 kg	○
0,044 m ³	400 mm	450 mm	3	38,6 kg	○
0,050 m ³	450 mm	500 mm	3	40,9 kg	□

○ Adatto per materiali con densità di 2.000 kg/m³ o inferiore

□ Adatto per materiali con densità di 1.600 kg/m³ o inferiore

ZX19U-5

Braccio di sollevamento e bracci di penetrazione saldati e scatolati.
Disponibili braccio di sollevamento da 1,82 m e braccio di penetrazione da 1,13 m.

Benne

Capacità	Larghezza		N. di denti	Peso	Accoppiamenti raccomandati
	Senza taglienti laterali	Con taglienti laterali			Braccio di penetrazione 1,13 m
0,020 m ³	250 mm	300 mm	3	32,0 kg	○
0,035 m ³	300 mm	350 mm	3	34,6 kg	○
0,040 m ³	350 mm	400 mm	3	36,6 kg	○
0,044 m ³	400 mm	450 mm	3	38,6 kg	□
0,050 m ³	450 mm	500 mm	3	40,9 kg	△

○ Adatto per materiali con densità di 2.000 kg/m³ o inferiore

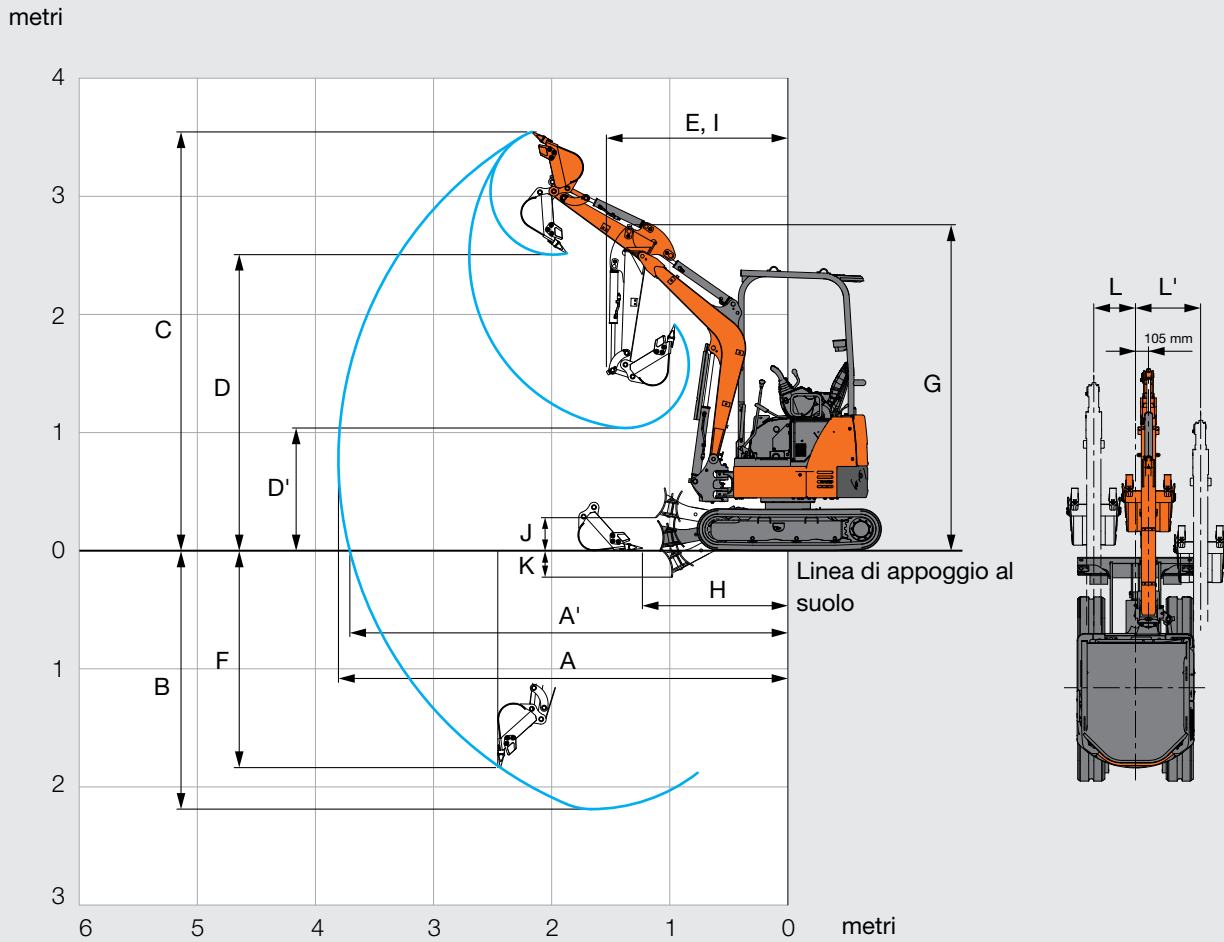
□ Adatto per materiali con densità di 1.600 kg/m³ o inferiore

△ Adatto per materiali con densità di 1.100 kg/m³ o inferiore

CARATTERISTICHE TECNICHE

ZX17U-5

RAGGI OPERATIVI

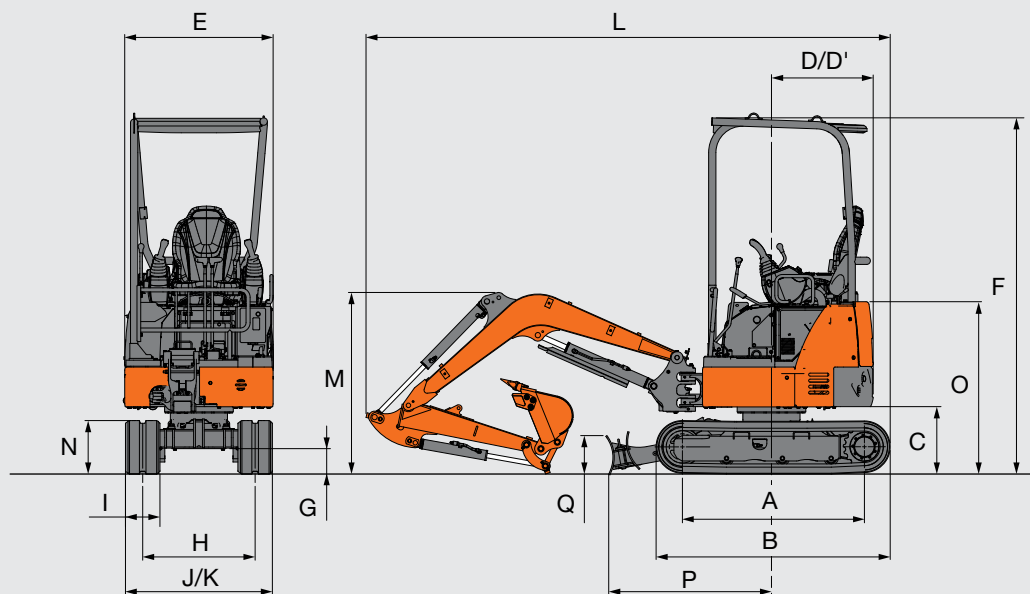


L'illustrazione mostra il modello equipaggiato con braccio di penetrazione da 0,93 m, benna da 0,044 m³ e pattini di gomma da 230 mm.

Unità: mm

	ZAXIS 17U	
	Braccio di penetrazione da 0,93 m	
	Tettuccio a 3 montanti	
A Sbraccio max.	3.810	
A' Sbraccio max. (al suolo)	3.720	
B Max. profondità di scavo	2.190	
C Max. altezza di taglio	3.540	
D Max. altezza di scarico	2.510	
D' Altezza min. di scarico	1.040	
E Raggio rotazione minimo	1.530	
F Max. profondità di scavo parete verticale	1.840	
G Altezza frontale con raggio di rotazione minimo	2.770	
H Distanza di caricamento a filo minima	1.230	
I Raggio di azione al raggio di rotazione minimo (angolo di rotazione braccio di sollevamento massimo)	1.060	
J Altezza massima base della lama dal suolo	230	
K Altezza minima base della lama dal suolo	260	
L/L' Distanza scavo laterale	355 / 555	
Angolo di rotazione braccio di sollevamento massimo (gradi)	70 / 50	

DIMENSIONI



L'illustrazione mostra il modello equipaggiato con braccio di penetrazione da 0,93 m, benna da 0,044 m³ e pattini di gomma da 230 mm.

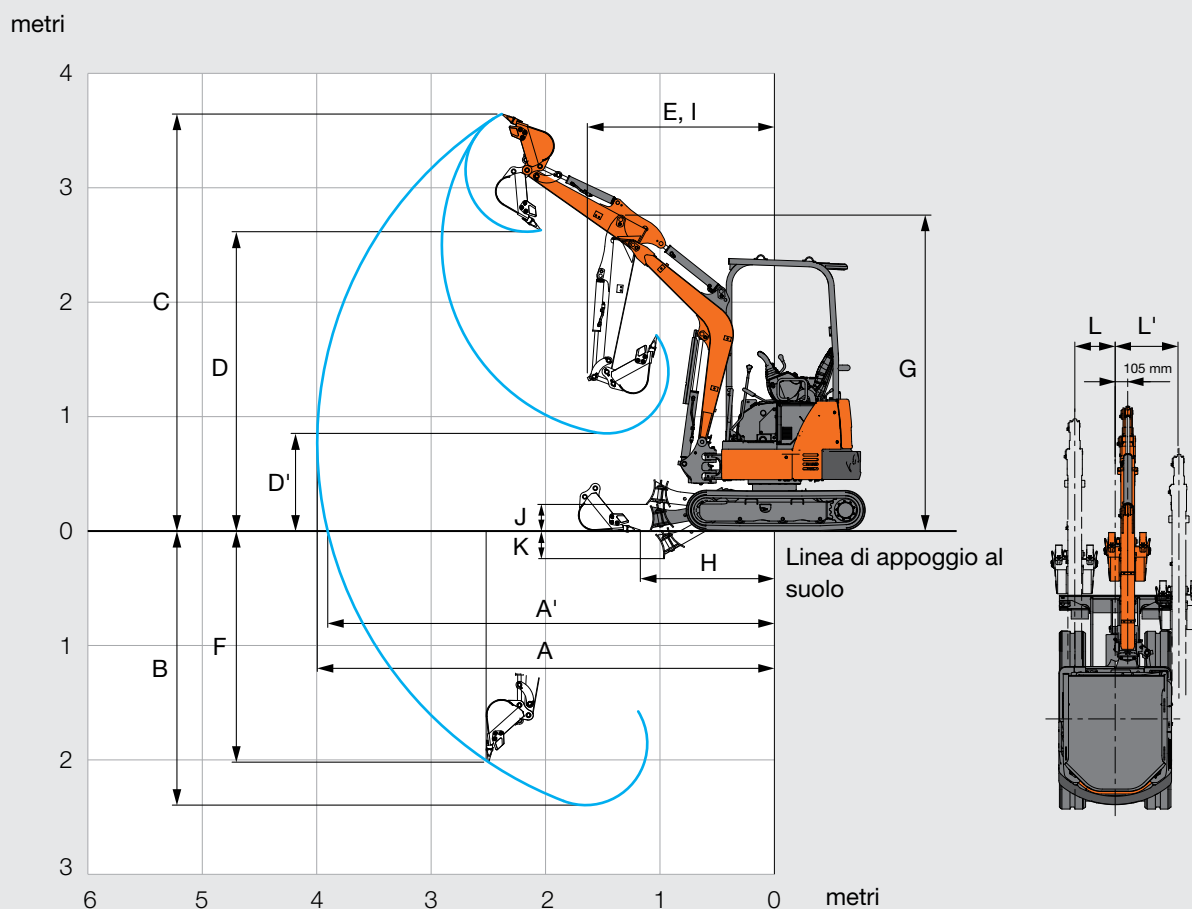
Unità: mm

	ZAXIS 17U	
	Tettuccio a 3 montanti	
A Interasse tra i tamburi	1.210	
B Lunghezza sottocarro	1.570	
C Altezza minima contrappeso da terra	450	
D Raggio rotazione posteriore	680	
D' Lunghezza posteriore	680	
E Larghezza complessiva torretta	990	
F Altezza complessiva cabina	2.380	
G Altezza minima da terra	165	
H Carreggiata (ritratta / estesa)	750 / 1.050	
I Larghezza soles cingoli	230	
J Larghezza sottocarro (lama) (ritratto / esteso)	980 / 1.280	
K Larghezza complessiva (ritratta / estesa)	990 / 1.280	
L Lunghezza complessiva	3.500	
M Altezza complessiva braccio di sollevamento	1.210	
N Altezza cingolo	360	
O Altezza cofano motore	1.150	
P Distanza orizzontale dalla lama	1.090	
Q Altezza lama	220	

CARATTERISTICHE TECNICHE

ZX19U-5

RAGGI OPERATIVI

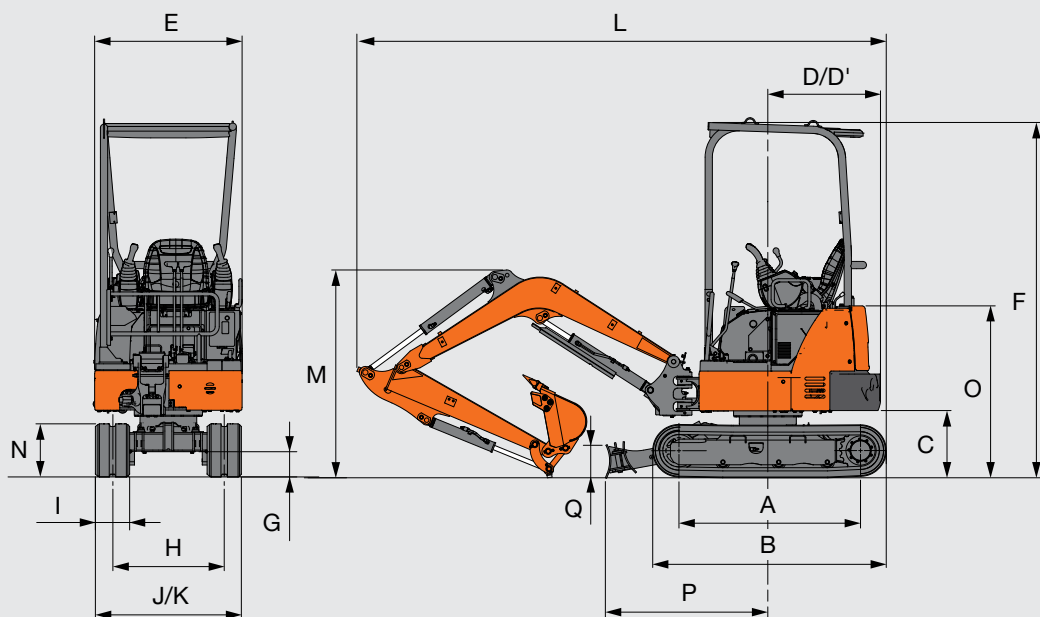


L'illustrazione mostra il modello equipaggiato con braccio di penetrazione da 1,13 m, benna da 0,044 m³ e pattini di gomma da 230 mm.

Unità: mm

	ZAXIS 19U
	Braccio di penetrazione da 1,13 m
	Tettuccio a 3 montanti
A Sbraccio max.	3.990
A' Sbraccio max. (al suolo)	3.900
B Max. profondità di scavo	2.390
C Max. altezza di taglio	3.640
D Max. altezza di scarico	2.610
D' Altezza min. di scarico	850
E Raggio rotazione minimo	1.620
F Max. profondità di scavo parete verticale	2.020
G Altezza frontale con raggio di rotazione minimo	2.770
H Distanza di caricamento a filo minima	1.170
I Raggio di azione al raggio di rotazione minimo (angolo di rotazione braccio di sollevamento massimo)	1.060
J Altezza massima base della lama dal suolo	230
K Altezza minima base della lama dal suolo	260
L/L' Distanza scavo laterale	355 / 555
Angolo di rotazione braccio di sollevamento massimo (gradi)	70 / 50

DIMENSIONI



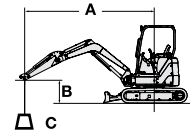
L'illustrazione mostra il modello equipaggiato con braccio di penetrazione da 1,13 m, benna da 0,044 m³ e pattini di gomma da 230 mm.

Unità: mm

	ZAXIS 19U	
	Tettuccio a 3 montanti	
A Interasse tra i tamburi	1.210	
B Lunghezza sottocarro	1.570	
C Altezza minima contrappeso da terra	450	
D Raggio rotazione posteriore	755	
D' Lunghezza posteriore	755	
E Larghezza complessiva torretta	990	
F Altezza complessiva cabina	2.380	
G Altezza minima da terra	165	
H Carreggiata (ritratta / estesa)	750 / 1.050	
I Larghezza soles cingoli	230	
J Larghezza sottocarro (lama) (ritratto / esteso)	980 / 1.280	
K Larghezza complessiva (ritratta / estesa)	990 / 1.280	
L Lunghezza complessiva	3.540	
M Altezza complessiva braccio di sollevamento	1.390	
N Altezza cingolo	360	
O Altezza cofano motore	1.150	
P Distanza orizzontale dalla lama	1.090	
Q Altezza lama	220	

CAPACITÀ DI SOLLEVAMENTO

- Note:
1. I valori nominali sono conformi a ISO 10567.
 2. La capacità di sollevamento non supera il 75% del carico di ribaltamento, con la macchina su terreno solido e in piano, o l'87% della capacità idraulica totale.
 3. Il punto di carico è la linea centrale del perno di articolazione della benna sul braccio di penetrazione.
 4. Un asterisco (*) indica il carico limitato dalla capacità idraulica.
 5. 0 m = Suolo.



A: Raggio di carico
B: Altezza punto di carico
C: Capacità di sollevamento

Per le capacità di sollevamento, sottrarre da queste il peso della benna e dell'attacco rapido senza benna.

Versione dello ZAXIS 17U con tettuccio a 3 montanti, lama sollevata da terra.

Valore nominale sulla parte anteriore Valore nominale laterale valido su 360 gradi di rotazione Unità: 1.000 kg

Condizioni	Altezza punto di carico m	Raggio di carico						A sbraccio massimo		
		1,0 m		2,0 m		3,0 m				metri
Braccio di sollevamento 1,82 m	2							0,26	0,24	2,98
Braccio di penetrazione 0,93 m	1			0,45	0,42	0,25	0,23	0,22	0,20	3,27
Contrappeso 120 kg	0 m (Suolo)			0,42	0,39	0,24	0,22	0,22	0,21	3,15
Pattini di gomma da 230 mm	-1	*1,12	*1,12	0,42	0,39			0,29	0,28	2,58

Versione dello ZAXIS 17U con tettuccio a 3 montanti, lama appoggiata a terra

Valore nominale sulla parte anteriore Valore nominale laterale valido su 360 gradi di rotazione Unità: 1.000 kg

Condizioni	Altezza punto di carico m	Raggio di carico						A sbraccio massimo		
		1,0 m		2,0 m		3,0 m				metri
Braccio di sollevamento 1,82 m	2							*0,40	0,24	2,98
Braccio di penetrazione 0,93 m	1			*0,70	0,42	*0,44	0,23	*0,41	0,20	3,27
Contrappeso 120 kg	0 m (Suolo)			*0,81	0,39	*0,46	0,22	*0,42	0,21	3,15
Pattini di gomma da 230 mm	-1	*1,12	*1,12	*0,63	0,39			*0,42	0,28	2,58

Versione dello ZAXIS 19U con tettuccio a 3 montanti, lama sollevata da terra.

Valore nominale sulla parte anteriore Valore nominale laterale valido su 360 gradi di rotazione Unità: 1.000 kg

Condizioni	Altezza punto di carico m	Raggio di carico						A sbraccio massimo		
		1,0 m		2,0 m		3,0 m				metri
Braccio di sollevamento 1,82 m	2					0,30	0,28	0,27	0,26	3,18
Braccio di penetrazione 1,13 m	1			0,53	0,49	0,29	0,27	0,24	0,22	3,44
Contrappeso 240 kg	0 m (Suolo)			0,49	0,46	0,28	0,26	0,24	0,23	3,34
Pattini di gomma da 230 mm	-1	*0,94	*0,94	0,49	0,46			0,30	0,29	2,81

Versione dello ZAXIS 19U con tettuccio a 3 montanti, lama appoggiata a terra

Valore nominale sulla parte anteriore Valore nominale laterale valido su 360 gradi di rotazione Unità: 1.000 kg

Condizioni	Altezza punto di carico m	Raggio di carico						A sbraccio massimo		
		1,0 m		2,0 m		3,0 m				metri
Braccio di sollevamento 1,82 m	2					*0,36	0,28	*0,36	0,26	3,18
Braccio di penetrazione 1,13 m	1			*0,64	0,49	*0,42	0,27	*0,38	0,22	3,44
Contrappeso 240 kg	0 m (Suolo)			*0,81	0,46	*0,46	0,26	*0,39	0,23	3,34
Pattini di gomma da 230 mm	-1	*0,94	*0,94	*0,69	0,46			*0,41	0,29	2,81

ALLESTIMENTO

● Allestimento di serie ○ Allestimento a richiesta

MOTORE

Filtro olio motore a cartuccia	●
Filtro principale carburante	●
Serbatoio riserva radiatore	●
Separatore acqua per il combustibile	●

CIRCUITO IDRAULICO

Filtro a portata totale	●
Leve di comando del circuito di pilotaggio di tipo idraulico	●
Leva di esclusione del circuito di pilotaggio con sistema di avviamento motore in folle	●
Filtro pilota	●
Filtro aspirazione	●
Freno di stazionamento rotazione	●
Freno di stazionamento traslazione	●
Sistema di traslazione a due velocità	●
Valvola per tubazioni aggiuntive	●

TETTUCCIO A 3 MONTANTI

Piastra antiscivolo	●
Braccioli	●
Avvisatore acustico elettrico	●
Tappetino	●
Tettuccio ROPS/OPG	●
Cintura di sicurezza	●
Alimentazione elettrica di riserva	●
Sedile con ammortizzatore	●

TORRETTA

Contrappeso da 120 kg: ZX17U-5	●
Contrappeso da 240 kg: ZX19U-5	●

SOTTOCARRO

Sottocarro retraibile	●
Pattini di gomma da 230 mm	●

ATTREZZI ANTERIORI

Braccio di penetrazione da 0,93 m: ZX17U-5	●
Braccio di penetrazione da 1,13 m: ZX19U-5	●
Braccio di sollevamento 1,82 m	●
Tubazioni aggiuntive	●
Boccole HN	●

VARIE

Impianto antifurto*	○
---------------------	---

MEMO







Realizzate sulla base di funzioni tecnologiche straordinarie, le macchine Hitachi sono destinate a offrire soluzioni e servizi all'avanguardia per contribuire come partner affidabili al miglioramento dei profitti dei clienti di tutto il mondo.



Visione ambientale Hitachi 2025

Il Gruppo Hitachi ha lanciato l'Environmental Vision 2025 ovvero il programma di gestione ambientale per ridurre le emissioni di anidride carbonica su base annua. Il Gruppo è impegnato nella produzione globale riducendo allo stesso tempo l'impatto ambientale nei cicli di vita di tutti i prodotti e nella realizzazione di una società sostenibile affrontando tre obiettivi: prevenzione del riscaldamento globale, riutilizzo delle risorse e miglioramento dell'ecosistema.

Riduzione dell'impatto ambientale con il nuovo ZAXIS

Hitachi ha messo a punto un sistema ecologico per ridurre le emissioni di anidride carbonica per la prevenzione del riscaldamento globale in base a LCA*. Il nuovo ZAXIS utilizza numerose innovazioni tecnologiche, inclusa la nuova modalità ECO e il controllo isocrono. Hitachi è da tempo impegnata nel riciclaggio dei componenti, come l'alluminio dei radiatori e del radiatore dell'olio. I pezzi in resina sono contrassegnati per il riciclaggio.

*Valutazione ciclo di vita - ISO 14040

Prima di utilizzare questa macchina, incluso il sistema di comunicazione, in un Paese diverso da quello previsto in origine, potrebbe essere necessario apportare modifiche alla macchina stessa in modo da renderla conforme alle normative locali (incluse le normative sulla sicurezza) e alle disposizioni di legge in vigore in tale Paese. Non esportare o utilizzare la macchina all'esterno del Paese previsto in origine prima di averne verificato tale conformità. Contattare il concessionario Hitachi per eventuali domande inerenti tale conformità. Le presenti caratteristiche tecniche possono essere soggette a modifiche senza preavviso.

Le illustrazioni e le fotografie ritraggono modelli standard che possono essere dotati o meno di allestimento a richiesta, accessori, parti installate e modificate dal cliente, parti opzionali e tutti gli allestimenti standard che potrebbero presentare variazioni in termini di colore e caratteristiche. Prima dell'uso, leggere a fondo il Manuale d'uso e manutenzione per informazioni sulle corrette procedure.

KS-IT294EUP