

MECHBADGER



MD01

IL MiniDumper

**MOTORE DI TRASLAZIONE A CONTROLLO
PROPORZIONALE E FRENO DI STAZIONAMENTO**

**JOYSTICK CON CONTROLLO
PROPORZIONALE**

**PERNI CON SISTEMA DI
INGRASSAGGIO**

**BOCCOLE
CEMENTATE**



www.mechbadger.com



MD01 CARATTERISTICHE



COMPATTO

Le ridotte dimensioni di tutte le versioni dell'MD01 (larghezza di soli 790mm/32"), consentono di operare in ambienti ad accesso limitato come all'interno di abitazioni, magazzini, giardini, centri commerciali, garage e nei cantieri più angusti

SICURO E POTENTE

MECHBADGER MD01 è dotato di potenti motori a benzina e diesel conformi agli standard UE e UL, con un'eccezionale affidabilità e poca manutenzione. Dotata di 2 pompe a cilindrata variabile per garantire le migliori prestazioni anche nei terreni più difficili, la MD01 è una macchina dotata di motoriduttori Eaton con freno negativo che garantiscono la massima sicurezza in ogni condizione operativa.

I Joystick comandano idraulicamente le pompe a cilindrata variabile creando un connubio perfetto per garantire pieno controllo e precisione nei movimenti anche negli spazi più ristretti

PRECISO



ERGONOMICO

Le leve di comando sono di facile accesso e utilizzo, progettate e realizzate per rendere le operazioni comode anche per lunghi orari di lavoro. L'MD01 è dotato di un supporto operatore con antivibranti per un elevato comfort su tutti i tipi di terreno.



AFFIDABILE E RESISTENTE



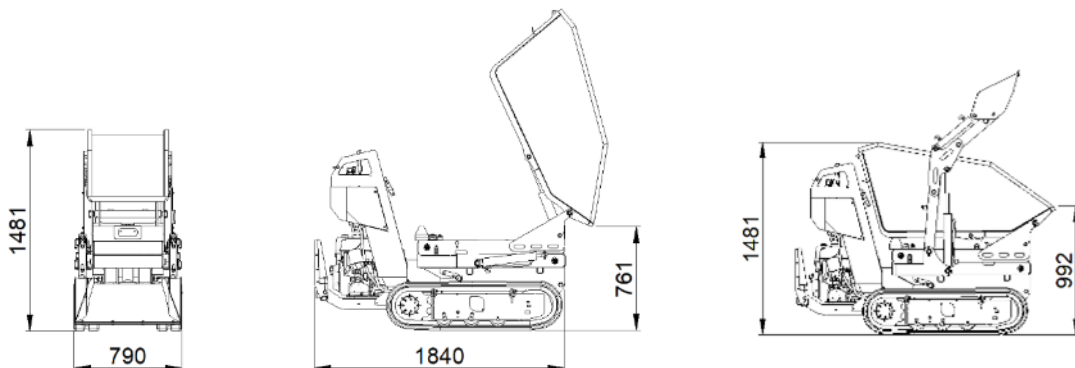
MD01 è stato progettato per durare nel tempo anche nelle condizioni più estreme, dato l'inserimento di boccole cementate con ragnatura interna sui perni di tutte le articolazioni, al fine di garantire un perfetto ingrassaggio e la riduzione degli sfregamenti e usura dei componenti installati, in modo da prolungarne la vita



MD01



TIPOLOGIA MOTORE	BENZINA / DIESEL
PESO A VUOTO	750 kg / 1653 Lb
CAPACITÀ DI CARICO	800 kg / 1764 Lb
POTENZA	8.7 kW - 12 Hp
RPM	3600
ACCENSIONE	ELETTRICA
PENDENZA SUPERABILE	70% (35°)
IMPIANTO IDRAULICO	TANDEM A PORTATA VARIABILE + POMPA INGRANAGGI
MOTORI DI TRASLAZIONE	MOTORIDUTTORI DANFOSS CON FRENO DI PARCHEGGIO NEGATIVO
PRESSIONE IMPIANTO IDRAULICO	150 bar / 2180 psi
FORZA DI TRAZIONE	10003 N
VELOCITÀ VARIABILE E PROPORZIONALE	4.5 Km/h / 2.8 mph
RULLI FORGIATI CON INGRASSAGGIO	SI
CINGOLI AD ALTA RESISTENZA	SI
ANTIVIBRANTI PEDANA OPERATORE	SI
CONTAORE	SI
CLACSON	SI
STACCABATTERIA	SI
PORTA DOCUMENTI	SI
GANCI DI SOLLEVAMENTO E FISSAGGIO	SI
GANCIO DI TRAINO	SI
TENDICINGOLO RINFORZATO CON MOLLA BUMPER	SI



MECHBADGER



Mechbadger Europe

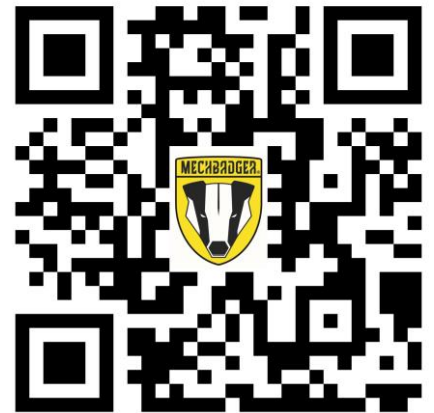
Via Valdrè, 226,
48014 Castel Bolognese (RA)
ITALY

MD01

IL MiniDumper

Mechbadger North America

2288, Gunbarrel 154-264,
Chattanooga 37421 TN
USA



Mechbadger Asia

#214, Athiyur Road,
Kunnathur 638 103, Tamilnadu,
INDIA

www.mechbadger.com