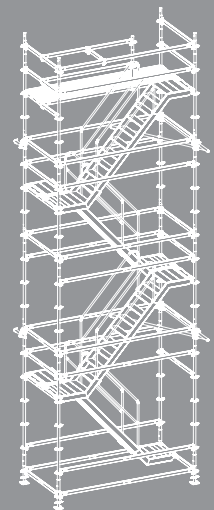
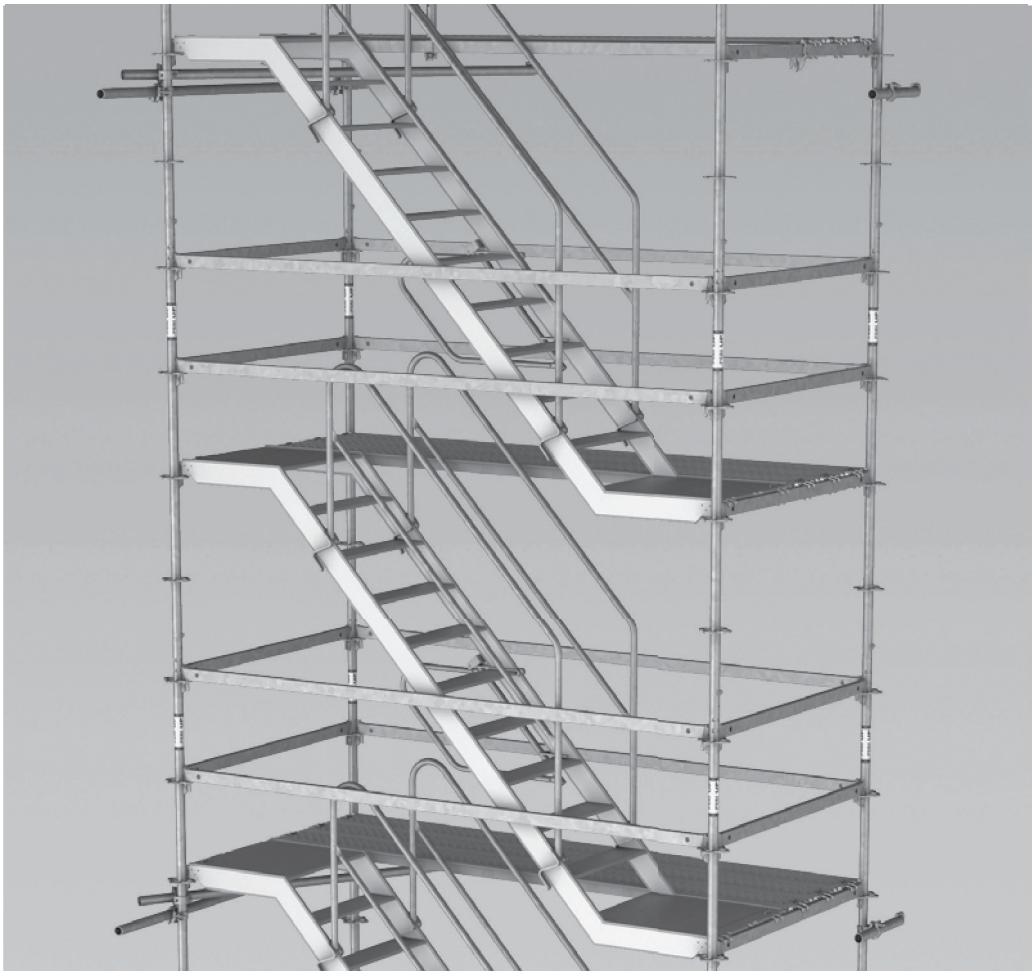


PERI UP Flex

Scala 75

Istruzioni di montaggio e d'uso per applicazioni standard – Edizione 07 | 2017 (*)



(*) vedi nota introduttiva interna

(*) Nota introduttiva

Le presenti istruzioni di montaggio e d'uso sono basate sulla certificazione del sistema modulare Peri Up Flex, che descrive le applicazioni standard delle scale a torre 75 bidirezionali e monodirezionali, attestandole come prodotto di classe A, secondo la norma EN12811, Parte 1, nell'impiego come via di accesso a postazioni di lavoro poste ad altezze elevate.

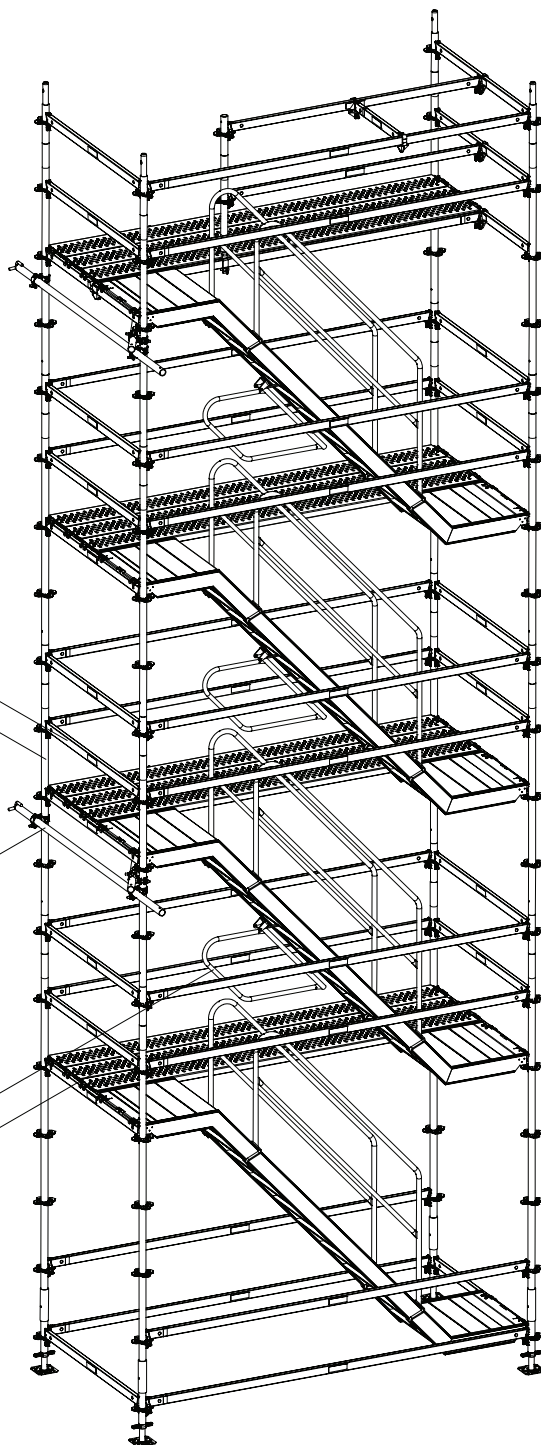
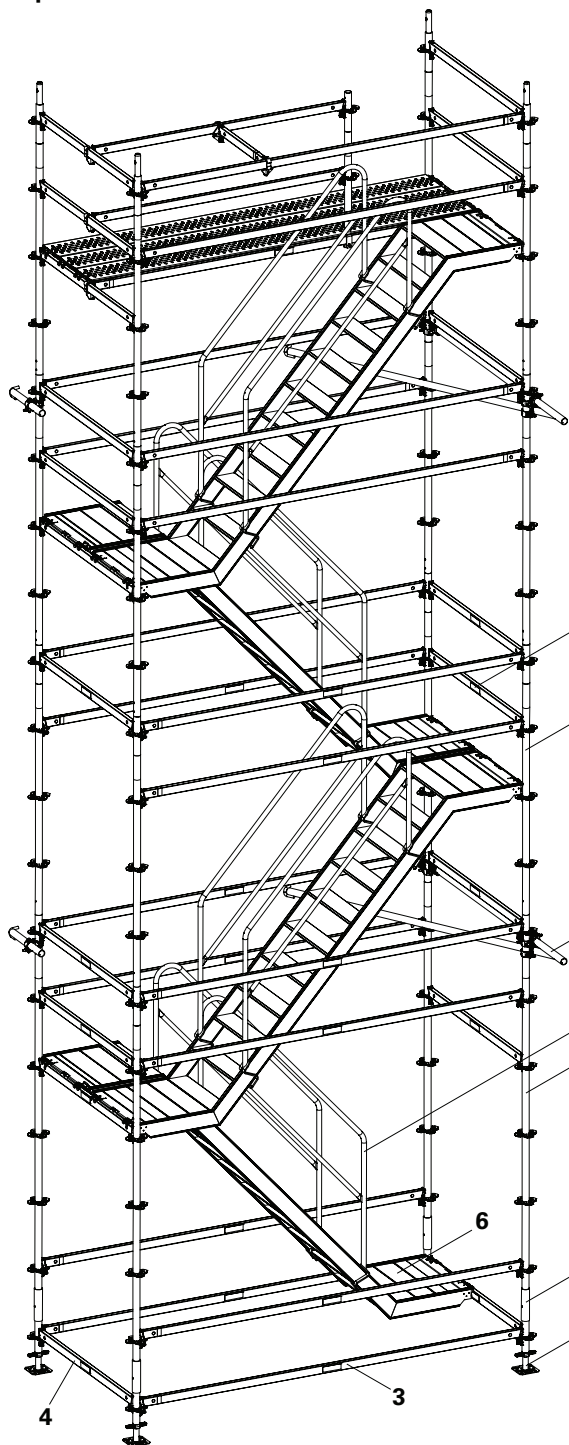
Ai fini dell'impiego delle scale in oggetto nel territorio italiano, relativamente ai massimi carichi di vento e neve applicabili ed ai fini della valutazione delle azioni sugli ancoraggi e dei massimi carichi al piede, si deve fare riferimento alle relazioni di calcolo integrative scaricate contestualmente alle presenti istruzioni e redatte in conformità alla normativa italiana vigente.

Nei casi in cui si operi in zona non contemplata nelle relazioni suddette o per configurazioni non standard, l'impresa utilizzatrice dovrà provvedere a redigere specifica relazione di calcolo che, su richiesta, può essere fornita da PERI.

Componenti principali

Capitolo A - Scala a torre bidirezionale

Capitolo B - Scala a torre monodirezionale



- 1 Piastra di base regolabile UJB
- 2 Montante di base UVB 24
- 3 Corrente orizzontale UH 300 Plus ¹⁾
- 4 Corrente orizzontale UH 150 Plus ¹⁾
- 5 Montante UVR 300
- 5a Montante UVR 200
- 6 Rampa scala UAS 75 x 300/200


- 7 Parapetto scala UAG
- 7a Parapetto scala UAH
- 9 Impalcato di calpestio UDG 25 x 300 ²⁾
- 10 Ancoraggio completo

¹⁾ Al posto dei correnti orizzontali UH Plus è possibile utilizzare correnti orizzontali UH.

²⁾ Al posto degli impalcato UDG è possibile utilizzare impalcato industriali UDI.

Legenda

Icona | Definizione

 Avvertenza per la sicurezza

 Avvertenza

 Controllo visivo

 Consiglio

Misure

Tutte le misure sono espresse in cm. Eventuali altre unità di misura, es. m, sono riportate nelle figure.

Convenzioni

- Le manovre da eseguire sono numerate: 1., 2., 3.
- L'esito di una determinata manovra è indicato con: →
- I numeri di riferimento (di seguito: "Pos.") dei singoli componenti sono assegnati e riportati in maniera univoca: nei disegni, es. **1**, nel testo, tra parentesi, es. (1).
- I numeri relativi a componenti alternativi sono separati da una barretta: es. **1 / 2**.

Frecce

→ Verso d'azione di una manovra

Nota relativa alle immagini

L'immagine in copertina ha la sola funzione di presentare il sistema. Le figure relative alle fasi di montaggio qui descritte mostrano i componenti in una sola misura, a titolo di esempio. Le istruzioni valgono però per i componenti in tutte le misure disponibili, purché rientrino nell'applicazione standard.

Per facilitare la comprensione delle immagini, alcuni dettagli sono stati omessi. Nella pratica, però, anche qualora non compaiano nelle raffigurazioni, devono essere approntati tutti i dispositivi per la sicurezza.

Utilizzatori

Titolari di aziende

Le presenti istruzioni di montaggio e d'uso sono rivolte alle imprese esecutrici nonché al relativo Direttore Tecnico che devono:

- montare, modificare e smontare sistemi di impalcatura;
- utilizzare i suddetti sistemi, es. per il getto di calcestruzzo o
- per altre operazioni, es. per eseguire lavori di carpenteria o elettrici.

Coordinatori dei cantieri

I coordinatori della sicurezza e della protezione nei cantieri (in Germania, SiGeKo)

- vengono nominati dall'impresa costruttrice;
- individuano potenziali rischi in fase di progettazione,
- definiscono le misure di sicurezza,
- stabiliscono un piano relativo alla sicurezza e alla salute del personale,
- coordinano le misure di sicurezza dell'impresa costruttrice e degli addetti affinché non interferiscano tra loro,
- verificano il rispetto delle misure di sicurezza.

Consulenti

Sulla base delle conoscenze tecniche acquisite grazie alla formazione professionale, alle esperienze di lavoro e all'attività in corso nel settore di riferimento, i consulenti sono competenti in materia di sicurezza e sono in grado di condurre controlli a norma. La complessità delle procedure di verifica, la portata e la tipologia delle ispezioni, nonché l'impiego di particolari strumenti di misurazione rendono necessarie conoscenze tecniche specifiche diversificate.

Personale qualificato

Le impalcature possono essere montate, modificate o smontate esclusivamente da personale qualificato. La formazione** dedicata al personale addetto ai lavori deve prevedere almeno i seguenti punti:

- spiegazione dei piani di montaggio, modifica o smontaggio dell'impalcatura, in una forma e in una lingua comprensibili al personale;
- descrizione delle misure da adottare per montare, modificare o smontare in sicurezza l'impalcatura;
- presentazione delle misure di sicurezza volte a impedire la caduta dall'alto del personale e dei materiali;

- presentazione delle misure di sicurezza da adottare nel caso in cui le condizioni meteorologiche si alterino al punto da compromettere la sicurezza dell'impalcatura e delle persone coinvolte;
- dettagli riguardanti i carichi ammissibili,
- descrizione dei restanti rischi legati al montaggio, alla modifica o allo smontaggio delle attrezzature.



- Attenersi alle prescrizioni dettate dalle leggi e dalle norme nazionali vigenti nei diversi Paesi.
- In assenza di normative nazionali specifiche, è consigliabile procedere secondo quanto previsto dalla normativa tedesca.

* In Germania vige la normativa RAB 30 per la sicurezza sul lavoro nei cantieri.

** La formazione deve essere affidata ai titolari delle imprese costruttrici o a specialisti da essi incaricati.

Documentazione tecnica integrativa

- Certificazione:
 - Z-8.22-863 Sistema modulare PERI UP Flex
- Istruzioni di assemblaggio:
 - PERI UP Flex Componenti principali
- Brochure:
 - PERI UP Vie d'accesso
- Istruzioni d'uso:
 - Istruzioni originali Barelle, ceste ed accatastatori

Utilizzo a norma

Descrizione del prodotto

I prodotti PERI sono attrezzature tecniche che devono essere usate esclusivamente da personale specializzato.

Le presenti istruzioni di montaggio e d'uso sono basate sulla certificazione "Z-8.22-863 Sistema modulare PERI UP Flex".

Tale certificazione descrive l'applicazione standard delle scale di servizio a torre bidirezionali e monodirezionali utilizzate come vie di accesso a postazioni di lavoro situate ad altezze elevate.

Caratteristiche

La scala è basata sull'impalcatura modulare PERI UP Flex integrata con componenti complementari.

Può essere utilizzata con gli adeguati ancoraggi come scala mono o bidirezionale di altezza compresa tra 2,00 e 66,00 m.

Carico di servizio:

per le rampe e i pianerottoli

2,0 kN/m²

per l'intera scala

2,0 kN/m²

su un'altezza complessiva di 20 m.

- La scala rientra nella Classe A secondo la norma EN 12811, Parte 1.

Dati tecnici

Variante 1: 150 x 250 cm

Variante 2: 150 x 300 cm

Altezza da terra del primo impalcato: 200 cm

Luce scala 67 cm,

Larghezza impalcato 71 cm.

Avvertenze per l'impiego

Qualsiasi impiego non contemplato dalle istruzioni di montaggio e d'uso, che differisca dall'applicazione standard e dall'utilizzo a norma, comporta potenziali rischi per la sicurezza.

È consentito utilizzare esclusivamente componenti originali PERI. L'impiego di altri prodotti e parti di ricambio non è consentito.

Non è consentito apportare modifiche ai componenti PERI.

Avvertenze sulla pulizia e sulla manutenzione

Per preservare a lungo la qualità e la pronta disponibilità dei prodotti PERI è necessario pulirle dopo ogni impiego.

Non pulire i componenti verniciati a polveri con spazzole metalliche o raschietti di metallo.

Durante la pulizia, i componenti devono essere appoggiati in modo da scongiurare cadute e spostamenti accidentali.

Le forti sollecitazioni a cui sono sottoposte le attrezzature rendono talvolta indispensabili alcuni interventi di riparazione. Seguendo attentamente le indicazioni qui riportate è possibile minimizzare i costi di pulizia e manutenzione.

Prima e dopo l'impiego, rimuovere i residui di calcestruzzo dai componenti mobili, come i puntoni, quindi lubrificarli con grassi idonei.

Non pulire le attrezzature mentre sono appese alla gru.

Le riparazioni devono essere eseguite esclusivamente da personale qualificato PERI.

Avvertenze generiche

Note generali

L'impresa deve assicurarsi che le istruzioni d'uso fornite da PERI siano sempre a disposizione sul luogo di impiego dell'attrezzatura e che siano comprese da tutti gli utenti.

Le presenti istruzioni contengono le informazioni sulla base delle quali l'impresa costruttrice è tenuta a eseguire la valutazione dei rischi. Le istruzioni per l'uso non sostituiscono però l'analisi di valutazione dei rischi.

Le norme di sicurezza e le indicazioni relative ai carichi ammissibili devono essere rispettate rigorosamente.

L'impiego ed il controllo delle attrezzature provvisorie PERI sono soggetti alle prescrizioni dettate dalle leggi e dalle norme vigenti nei diversi Paesi.

È necessario controllare periodicamente il materiale e le postazioni di lavoro, soprattutto prima di ogni impiego e montaggio, al fine di verificare:

- l'assenza di danni;
- la sicurezza e la stabilità;
- il funzionamento delle attrezzature.

I componenti danneggiati devono essere subito rimossi e non più utilizzati.

I dispositivi di sicurezza devono essere rimossi solo quando non sono più necessari.

I componenti forniti dall'impresa devono essere conformi alle specifiche indicate in queste istruzioni e alle norme vigenti. In particolare, salvo diversa specifica, vale quanto segue:

- Componenti in legno: classe di resistenza C24 per legno massiccio conformemente a EN 338;
- Tubi per impalcature: tubi in acciaio zincato con dimensioni minime di $\varnothing 48,3 \times 3,2$ mm conformi a EN 12811-1:2003 4.2.1.2;
- Giunti per tubi per impalcatura conformi a EN 74.

Eventuali variazioni nell'impiego dell'attrezzatura richiedono un'apposita valutazione dei rischi da parte dell'impresa, sulla base della quale devono essere

adottate le misure necessarie per garantire la sicurezza del personale e la stabilità delle strutture.

Qualora la valutazione dei rischi e i relativi provvedimenti lo richiedano, PERI potrà eseguire apposite verifiche di stabilità.

Nel caso in cui si verificano eventi eccezionali che possono pregiudicare la sicurezza dell'impalcatura, l'impresa utilizzatrice è tenuta a

- eseguire una nuova valutazione dei rischi, sulla base della quale dovranno essere adottati provvedimenti adeguati per garantire la stabilità dell'impalcatura;
- condurre una verifica straordinaria, affidata a una persona competente, con l'obiettivo di individuare tempestivamente e rimuovere eventuali danni, al fine di garantire un impiego sicuro dell'impalcatura.

Tra gli eventi eccezionali rientrano:

- incidenti,
- mancato impiego delle attrezzature per lunghi periodi di tempo,
- eventi naturali, es. precipitazioni intense, gelate, forti nevicate, tempeste o terremoti.

Fasi di montaggio, modifica e smontaggio

L'impalcatura può essere montata, modificata o smontata esclusivamente da personale qualificato, sotto la supervisione di un tecnico competente. Il personale deve essere sottoposto ad adeguato addestramento, per essere informato sui potenziali pericoli legati ai lavori da eseguire.

Sulla base della valutazione dei rischi e delle istruzioni di montaggio e d'uso l'impresa utilizzatrice deve fornire apposite indicazioni di montaggio, per garantire la sicurezza in tutte le fasi di montaggio, modifica o smontaggio.

Prima del primo impiego, l'impalcatura deve essere controllata da personale qualificato, che ne attesti il corretto funzionamento. Il risultato di tale verifica deve essere documentato con un protocollo di collaudo.

L'impresa è tenuta ad accertarsi che in tutte le fasi di montaggio, modifica e smontaggio delle attrezzature siano utilizzati correttamente

- caschi,
 - calzature,
 - guanti,
 - occhiali
- antifortunistici per la protezione individuale.

Qualora sia necessaria – o prevista dalle normative locali – una protezione individuale contro le cadute dall'alto, l'impresa esecutrice è tenuta ad individuare e predisporre punti di attacco adeguati, conformemente all'analisi di valutazione dei rischi.

La scelta della protezione anticaduta spetta al titolare dell'azienda.

L'impresa esecutrice deve inoltre

- garantire la sicurezza delle postazioni di lavoro e delle vie di accesso: eventuali aree pericolose devono essere recintate e segnalate;
- garantire la stabilità delle strutture in tutte le fasi di lavoro, soprattutto durante il montaggio, la modifica e lo smontaggio;
- accertarsi che tutti i carichi siano sostenuti e trasferiti in sicurezza.

Fase di impiego

L'impresa esecutrice che utilizza – o fa utilizzare a terzi – l'impalcatura è tenuta ad assicurarsi che le attrezzature presentino condizioni idonee all'impiego.

Nel caso in cui l'impalcatura venga impiegata contemporaneamente – o in successione – da diverse aziende, il coordinatore della sicurezza deve prevenire possibili interferenze e pericoli e coordinare i lavori.

Norme specifiche

Eventuali basi di appoggio – es. tavole – per la distribuzione dei carichi devono essere commisurate alla portata delle strutture sottostanti. Qualora siano necessari più strati di tavole, disporli in maniera incrociata.

I giunti con chiusura a vite devono essere stretti con 50 Nm, che corrispondono a una forza di 20 kg su un braccio di leva di 25 cm.

Battere i cunei con martello da 500 g fino al rimbalzo.

Utilizzare soltanto dispositivi di sollevamento consentiti.

Il cantiere è tenuto a verificare la capacità di sostegno dei carichi di ancoraggio da parte delle attrezzature di fissaggio tra l'attacco tirante e la base di ancoraggio.

Ancoraggio

Ricavare le sollecitazioni relative agli ancoraggi e la posizione degli ancoraggi dal capitolo Reazioni vincolari.

Il montaggio sulle impalcature di protezioni perimetrali chiuse o di altre superfici esposte al vento modifica la stabilità delle strutture e richiede una verifica supplementare. Possono quindi rendersi necessari provvedimenti aggiuntivi.

Montare gli ancoraggi di pari passo con l'assemblaggio dell'impalcatura.

Le sollecitazioni a cui sono sottoposti gli ancoraggi devono essere trasferite mediante attacchi tiranti e dispositivi di fissaggio su una base di ancoraggio che garantisca una portata sufficiente, es. edificio in costruzione.

La verifica dell'ancoraggio e dei suoi componenti deve essere eseguita da un responsabile dell'impresa costruttrice.

Controllo degli ancoraggi

Eseguire le prove di carico nel luogo di impiego dell'impalcatura.

Condurre le prove di carico con attrezzature di controllo adeguate.

Il carico di collaudo deve esercitare una sollecitazione sugli ancoraggi pari a 1,2 volte quella effettivamente richiesta.

La procedura di verifica deve essere eseguita

- su almeno il 10% dei tasselli impiegati, se la base di ancoraggio è il calcestruzzo,
- e su almeno il 30% se la base di ancoraggio è un altro materiale, e in ogni caso deve comprendere almeno 5 prove di carico.

Stoccaggio e trasporto

I componenti devono essere stoccati e trasportati in modo da scongiurare cadute e spostamenti accidentali. L'imbracatura di sollevamento deve essere sganciata dai componenti soltanto quando si trovano in posizione stabile e non rischiano di cadere.

Le attrezzature non devono essere lanciate.

Per movimentare i componenti è necessario utilizzare esclusivamente dispositivi di sollevamento PERI, fissati nei punti di aggancio predisposti sui componenti.

Durante la movimentazione:

- è necessario assicurarsi che i componenti vengano sollevati e appoggiati in modo che non possano rovesciarsi, separarsi, scivolare o rotolare;
- è vietato sostare sotto carichi sospesi.

Durante la movimentazione con la gru, utilizzare sempre funi guida per trasferire campate, unità o sezioni di impalcature preassemblate.

Le vie di accesso al cantiere devono essere antiscivolo e prive di ostacoli o di intralci al camminamento.

Il suolo deve garantire una capacità di carico adeguata al trasporto.

Per lo stoccaggio e il trasporto utilizzare attrezzature originali PERI, come le ceste per minuteria, le barelle e gli accatastatori.

Collaudo, consegna e impiego

Una volta completata, l'impalcatura deve essere collaudata dal responsabile montaggio impalcature e sottoposta a verifica per accertarne le condizioni a norma. Se la struttura è a norma, può essere data in consegna all'utente. È consigliabile che la consegna avvenga alla presenza dell'utente e sia documentata, es. con un protocollo.

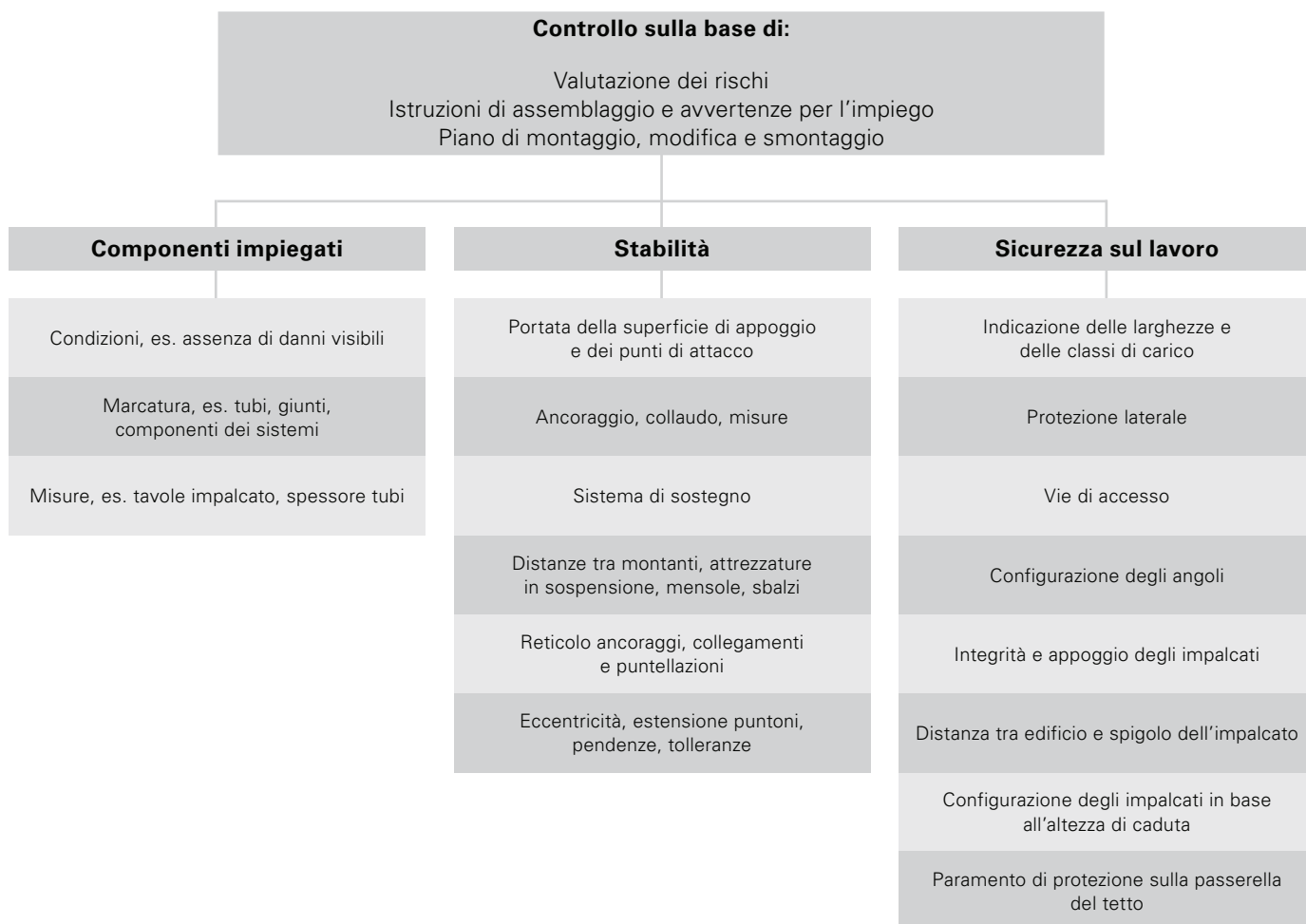


Al momento della consegna, il responsabile montaggio impalcature è tenuto a informare l'utente dei possibili pericoli derivanti da un utilizzo non a norma e dei suoi doveri in materia di sicurezza.

- **Affissione delle avvertenze per la sicurezza nelle vie di accesso alle impalcature.**
- **Consegna di un piano di impiego.**



Il titolare dell'azienda che utilizza un'impalcatura assemblata secondo queste istruzioni e le relative avvertenze per l'impiego è tenuto ad accertarsi che la struttura sia sempre a norma e non venga modificata arbitrariamente. A questo proposito, deve informare il personale addetto che eventuali modifiche evidenti riscontrate durante l'impiego devono essere riferite al responsabile di turno.



Fonte: in conformità con TRBS 2121, Parte 1.

Modifiche necessarie per le campate larghe 250 cm

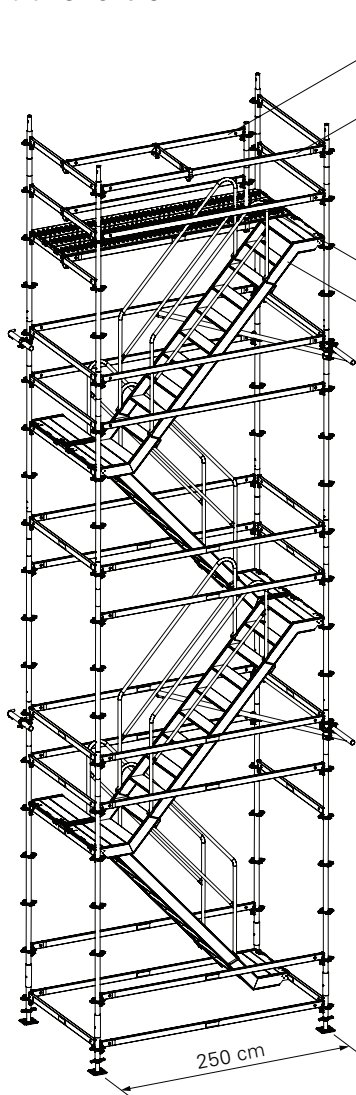
I capitoli A1-A7 e B1-B6 illustrano la configurazione delle scale di servizio a torre mono e bidirezionali con campata larga 300 cm.

Per la campata di 250 cm, le informazioni valgono per analogia.

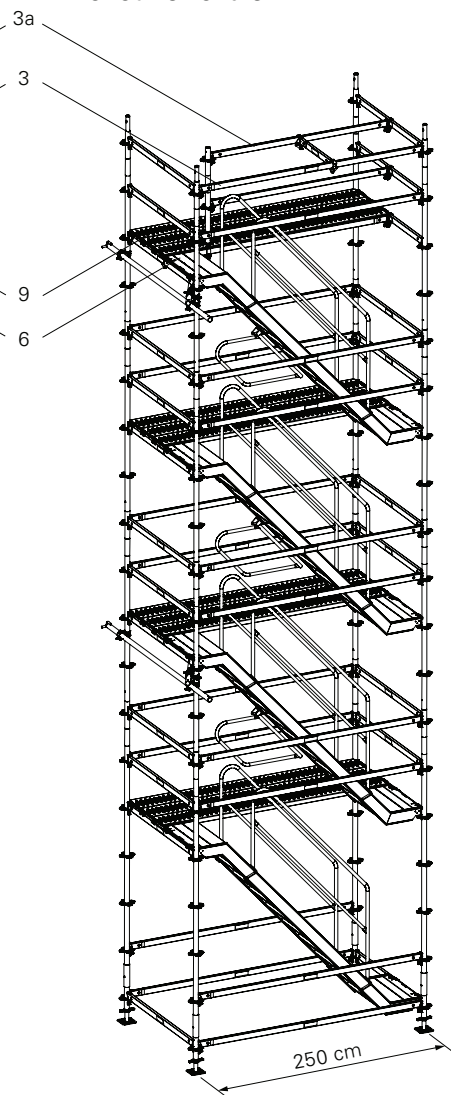
È necessario sostituire o ridurre i seguenti componenti:

- Corrente orizzontale UH 300 Plus (3)
Corrente orizzontale UH 250 Plus
- Corrente orizzontale UH 250 Plus (3a)
Corrente orizzontale UH 200 Plus
- Rampa scala UAS 75 x 300/200 (6)
Rampa scala UAS 75 x 250/200
- Impalcato di calpestio in acciaio UDG 25 x 300 (9)
Impalcato di calpestio in acciaio UDG 25 x 250

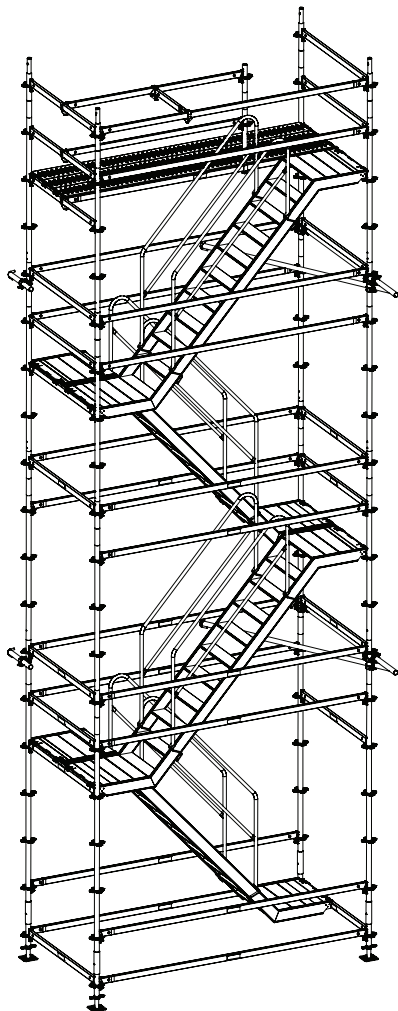
Scala di servizio a torre bidirezionale



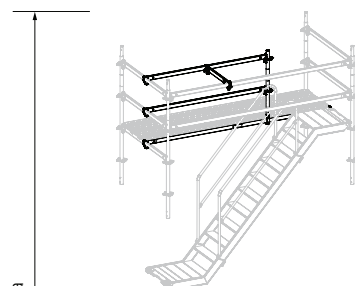
Scala di servizio a torre monodirezionale



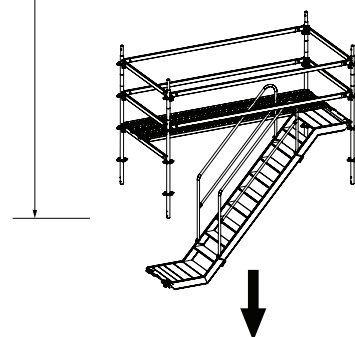
Scala di servizio a torre con ancoraggio e accesso all'edificio



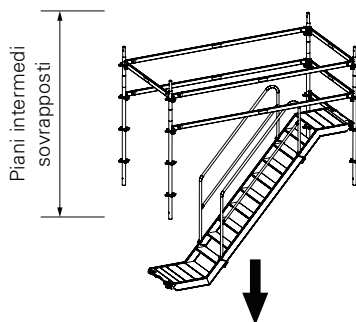
Scala a torre Top Parapetto



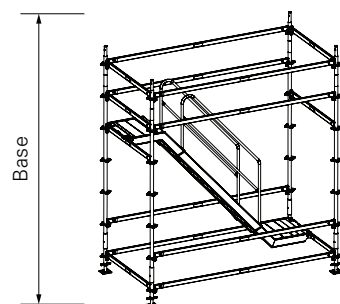
e scala a torre Top



Scala a torre Plus



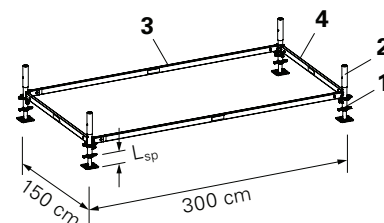
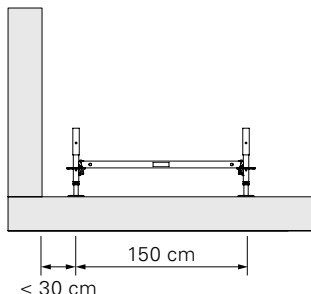
Scala a torre Base-P



Scala a torre Base-P

A1.1 Posizionamento base

1	Piastra di base regolabile UJB	4x
2	Montante di base UVB 24	4x
3	Corrente orizzontale UH 300 Plus	2x
4	Corrente orizzontale UH 150 Plus	2x

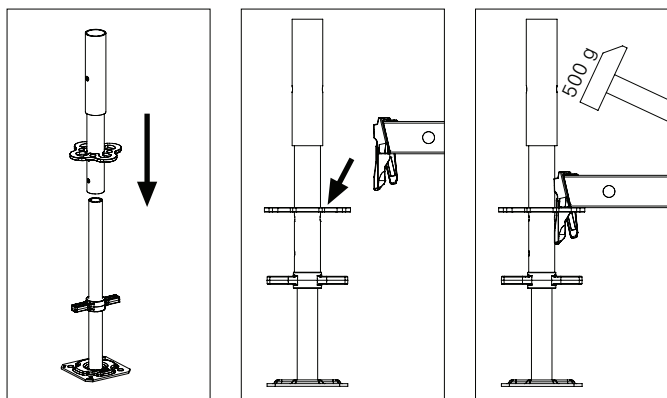


Montaggio

1. Realizzare il telaio.
Distanza dall'edificio ≤ 30 cm.
2. Posizionare il telaio in orizzontale regolando le piastre di base.
Estensione:
 - per scale alte fino a 36 m:
 $L_{sp} \leq 30$ cm,
 - per scale alte oltre 36 m:
 $L_{sp} \leq 20$ cm.
3. Battere i cunei di tutti i correnti con martello da 500 g fino al rimbalzo.



Orientare tutti i fori dei montanti di base e dei montanti verticali nella stessa direzione. In questo modo è possibile collegare in qualsiasi momento i tubi con perni di bloccaggio e movimentarli con la gru.

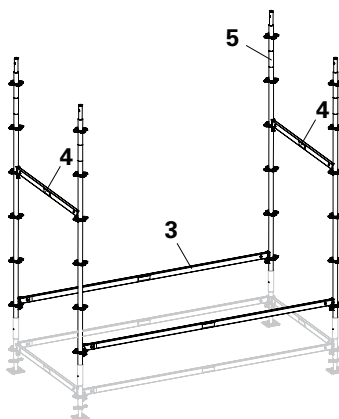


A1.2 Montanti e correnti

5	Montante UVR 300	4x
4	Corrente orizzontale UH 150 Plus	2x
3	Corrente orizzontale UH 300 Plus	2x

Montaggio

1. Inserire i montanti UVR.
2. Agganciare i correnti orizzontali UH 150 e bloccare i cunei.
3. Agganciare i correnti orizzontali UH 300 e bloccare i cunei.



A1.3 Rampa scala e parapetto

6	Rampa scala UAS 75 x 300/200	1x
7	Parapetto scala UAG	2x
4	Corrente orizzontale UH 150 Plus	3x
3	Corrente orizzontale UH 300 Plus	4x

Montaggio

1. Posizionare la rampa scala UAS sui correnti orizzontali UH. Aprire le staffe antisollevamento e bloccarle quando la rampa scala viene appoggiata sui correnti orizzontali UH.

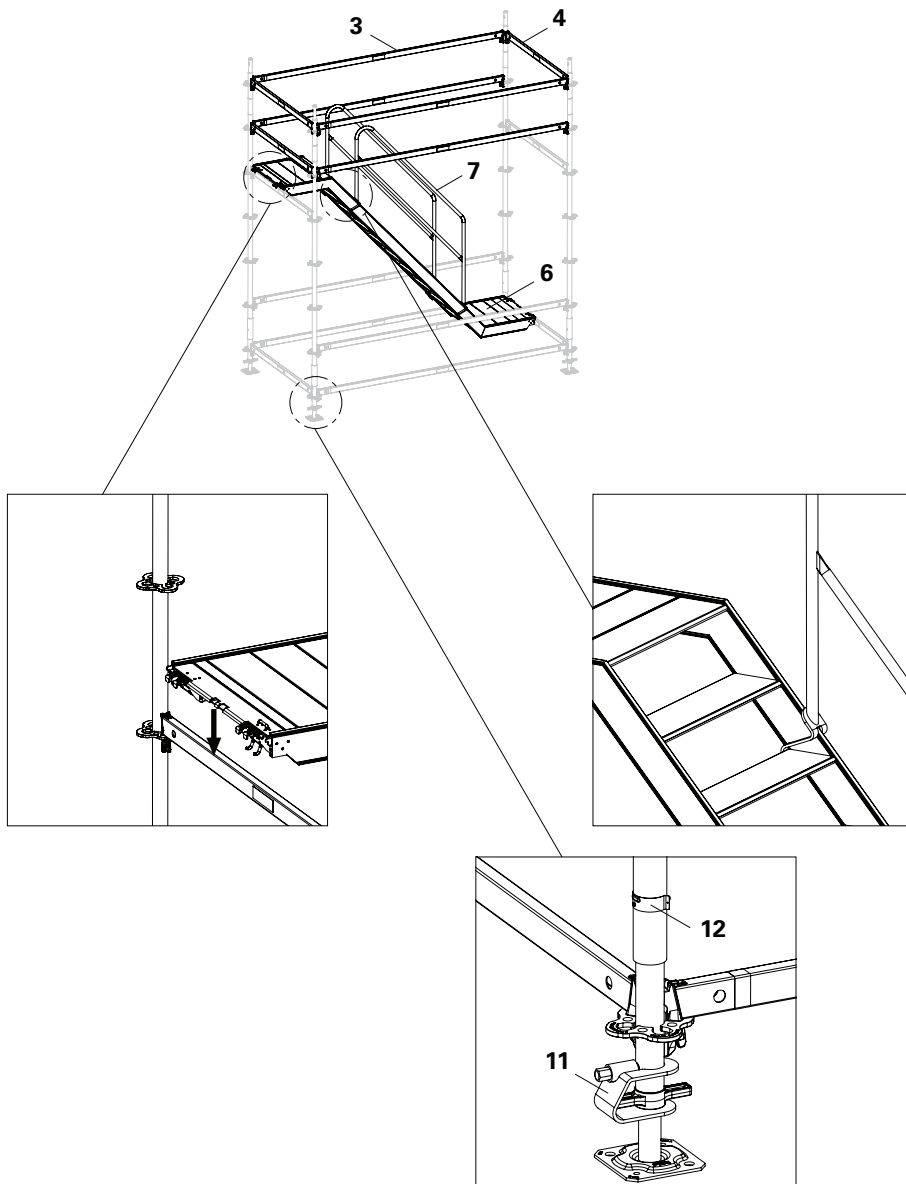


Le staffe devono essere a filo con l'impalcato.

2. Inserire il parapetto scala UAG.
3. Agganciare i correnti orizzontali UH lungo il perimetro come parapetto e bloccare i cunei.



Per migliorare il montaggio è possibile utilizzare un impalcato di calpestio in acciaio UDG oppure posare tavole per impalcatura sulla base.



A1.4 Movimentazione con gru

11	Dispositivo di sicurezza per piastra di base UJS	4x
12	Perno di bloccaggio Ø 48/57	4x

Montaggio

1. Assicurare le piastre di base regolabili UJB con il dispositivo di sicurezza UJS.
2. Unire i montanti di base UVB e i montanti verticali UVR con perni di bloccaggio per formare congiunzioni resistenti a trazione.

Scala a torre Plus

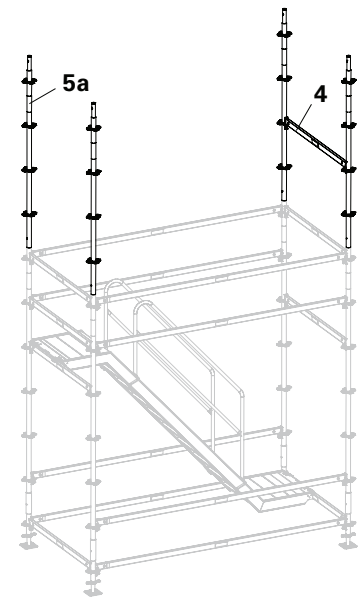
Il numero di sovrapposizioni con la scala a torre Plus dipende dall'altezza complessiva della scala: i livelli intermedi devono essere ripetuti di conseguenza (v. progetto).

A2.1 Montanti e correnti

5a	Montante UVR 200	4x
4	Corrente orizzontale UH 150 Plus	1x

Montaggio

1. Inserire i montanti UVR.
2. Agganciare i correnti orizzontali UH e bloccare i cunei.
3. Montare gli ancoraggi di pari passo con l'assemblaggio dell'impalcatura, v. A5.

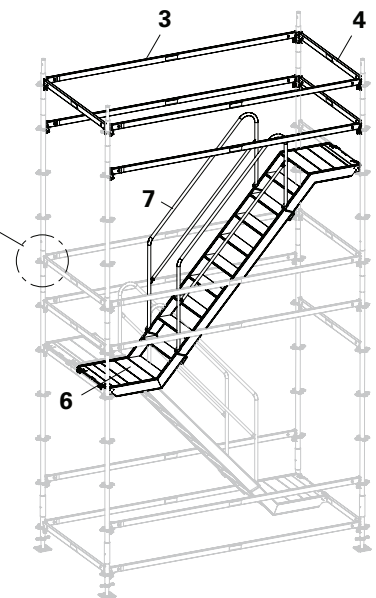
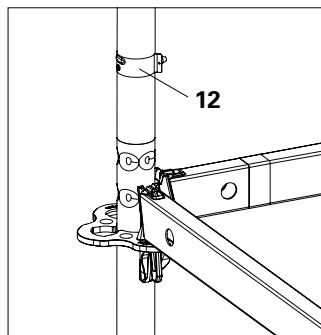


A2.2 Rampa scala e parapetto

6	Rampa scala UAS 75 x 300/200	1x
7	Parapetto scala UAG	2x
4	Corrente orizzontale UH 150 Plus	3x
3	Corrente orizzontale UH 300 Plus	4x

Montaggio

1. Agganciare la rampa scala UAS ai correnti orizzontali UH. Aprire le staffe antisollevario e bloccarle quando la rampa scala viene appoggiata sui correnti orizzontali UH.



Le staffe devono essere a filo con l'impalcato.

2. Inserire il parapetto scala UAG.
3. Agganciare i correnti orizzontali UH lungo il perimetro come parapetto e bloccare i cunei.

A2.3 Movimentazione con gru

12	Perno di bloccaggio Ø 48/57	4x
-----------	-----------------------------	----

Montaggio

Unire i montanti UVR con perni di bloccaggio per formare congiunzioni resistenti a trazione.



Orientare i montanti UVR in modo che possano essere nuovamente estratti.

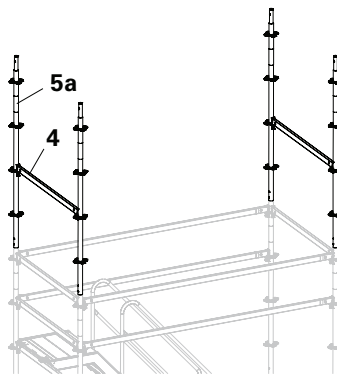
Scala a torre Top

A3.1 Montanti e correnti

5a	Montante UVR 200	4x
4	Corrente orizzontale UH 150 Plus	2x

Montaggio

1. Inserire i montanti UVR.
2. Agganciare i correnti orizzontali UH e bloccare i cunei.

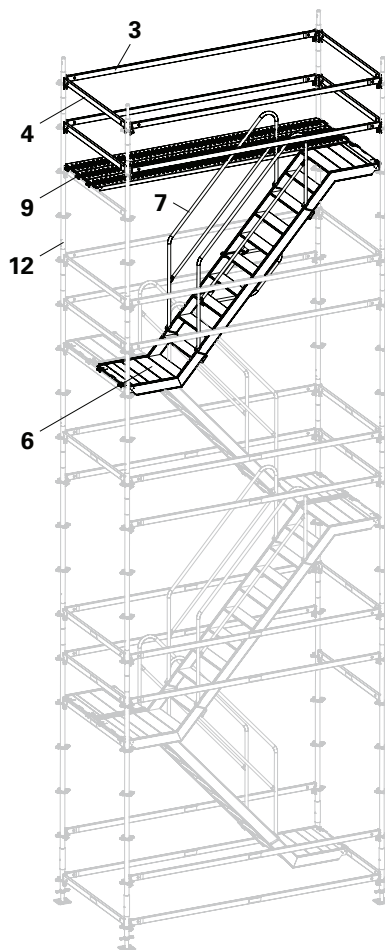


A3.2 Rampa scala e parapetto

6	Rampa scala UAS 75 x 300/200	1x
7	Parapetto scala UAG	2x
4	Corrente orizzontale UH 150 Plus	4x
3	Corrente orizzontale UH 300 Plus	4x
9	Impalcato di calpestio in acciaio UDG 25 x 300	3x

Montaggio

1. Agganciare la rampa scala UAS ai correnti orizzontali UH. Aprire le staffe antisollevamento e bloccarle quando la rampa scala viene appoggiata sui correnti orizzontali UH.
2. Posizionare gli impalcati di calpestio UDG. Aprire le staffe antisollevamento e bloccarle quando gli impalcati vengono appoggiati sui correnti orizzontali UH.



Le staffe devono essere a filo con l'impalcato.

3. Inserire il parapetto scala UAG.
4. Agganciare i correnti orizzontali lungo il perimetro come parapetto e bloccare i cunei.

A3.3 Movimentazione con gru

12	Perno di bloccaggio Ø 48/57	4x
-----------	-----------------------------	----

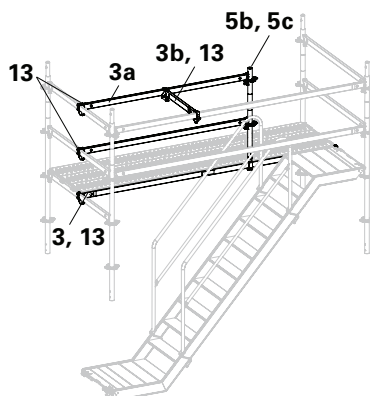
Montaggio

Unire i montanti UVR con i perni di bloccaggio per formare congiunzioni resistenti a trazione.

A3.4 Accesso all'edificio

In corrispondenza dell'accesso all'edificio, la scala a torre Top viene configurata con un parapetto supplementare come protezione anticaduta.

3	Corrente orizzontale UH 300 Plus	1x
3a	Corrente orizzontale UH 200 Plus	2x
3b	Corrente orizzontale UH 75 Plus	1x
5b	Montante superiore UVH 100	1x
5c	Connettore UH	1x
13	Supporto corrente UHA	6x



In corrispondenza dell'accesso all'edificio è possibile montare tavole fermapiede.

Montaggio

1. Montare i supporti corrente UHA sui lati frontali.
2. Agganciare il corrente orizzontale UH 300 ai supporti corrente UHA e bloccare i cunei.
3. Inserire il connettore attraverso il corrente UH 300 e bloccare i cunei, distanza 2 m. Inserire il montante superiore UVH.
4. Agganciare i correnti orizzontali UH 200 nei supporti corrente UHA e nel montante superiore UVH e bloccare i cunei.
5. Inserire il corrente orizzontale UH 75 con i supporti corrente UHA tra i due parapetto (ca. a metà).
6. Smontare i correnti orizzontali UH dal lato dell'edificio.

A3.5 Vie d'uscita intermedie

È possibile realizzare vie d'uscita intermedie ogni due piani.

Componenti supplementari necessari:

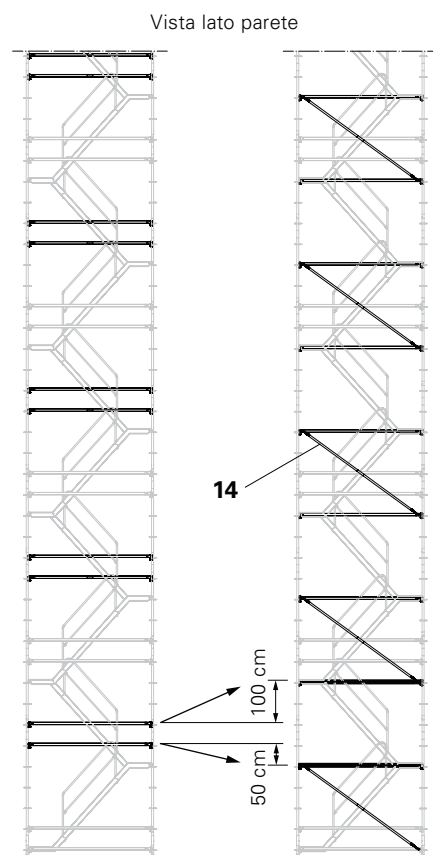
14	Diagonali verticali UBL 300/200 in alternativa: tubi per impalcatura 48,3 x 3,2 mm e giunti orientabili DK 48/48
-----------	---

Operazioni dal lato parete (interno):

- Spostare i due correnti orizzontali UH 300 verso l'alto e verso il basso;
- Inserire le diagonali verticali UBL nel piano senza via d'uscita;
- montare gli ancoraggi supplementari, v. A10.1.

A partire da 52 m di altezza

- Montare diagonali verticali UBL continue fino a 20 m d'altezza (solo all'interno).



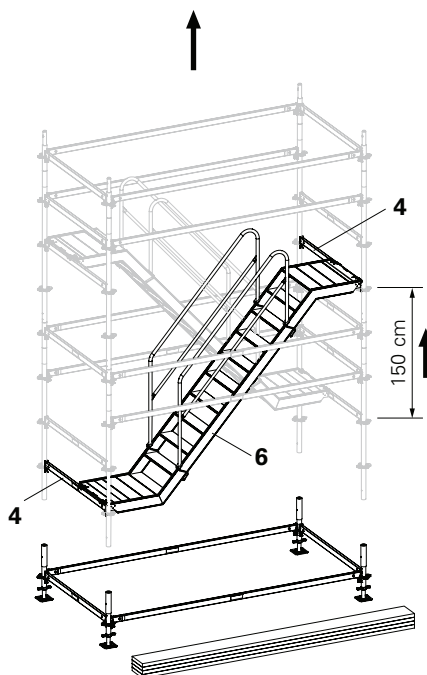
Esempio di montaggio di una scala bidirezionale con la gru

A terra vengono preassemblate unità alte 4 m, che vengono appoggiate con la gru su una base già predisposta alta almeno 3 m.

Come ausilio al montaggio viene assemblato un telaio di base, a cui viene fissata un'unità di movimentazione alta 4 m. Al fine di poter sollevare con la gru le rampe scala necessarie, la rampa scala UAS inferiore (6) deve essere montata 150 cm più in alto, su correnti orizzontali UH supplementari.

Componenti supplementari necessari:

4	Corrente orizzontale UH 150 Plus	2x
----------	----------------------------------	----

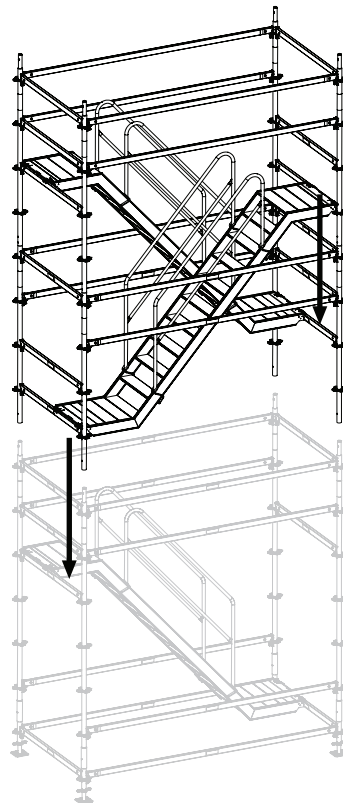


Montaggio

1. Agganciare un corrente UH 150 nella 2° rosetta sopra la base (da un solo lato).
2. Agganciare un corrente UH 150 nella 6° rosetta sopra alla base.
3. Agganciare la rampa scala UAS ai correnti UH 150. Aprire le staffe antisollevamento e bloccarle quando la rampa scala viene appoggiata sui correnti UH.
4. Agganciare il parapetto scala UAG.
5. Controllare la connessione resistente a trazione dei montanti UVR.
6. Fissare l'attacco di sollevamento (4 brache) ai montanti verticali.
7. Movimentare l'unità di impalcatura con la gru.
8. Abbassare la rampa scala (6) di 150 cm fissandola ai correnti esistenti.

Modifiche dopo la movimentazione

- Spostare la scala inferiore verso il basso.
- Rimuovere i correnti UH 150 non più necessari.

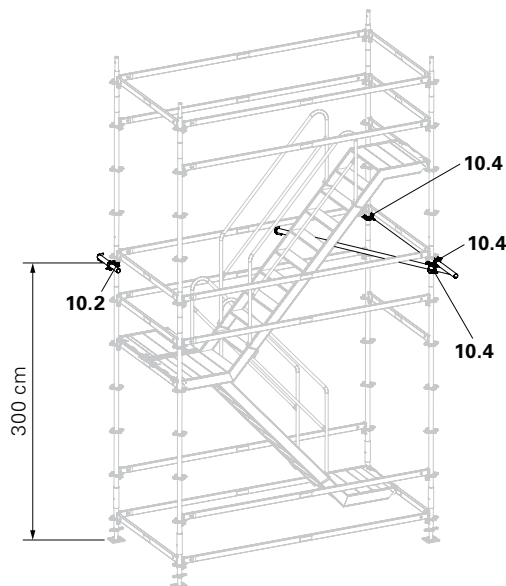




Gli ancoraggi non sostengono carichi verticali!



- Montare gli ancoraggi di pari passo con l'assemblaggio dell'impalcatura.
- Fissare con anelli con bullone M12 o con congiunzioni equivalenti.
- Il cantiere è tenuto a verificare la capacità di sostegno dei carichi di ancoraggio secondo le tabelle in A10 da parte degli elementi di fissaggio tra l'attacco tirante e la base di ancoraggio.
- Fissare il primo ancoraggio a 3 m di altezza. La posizione degli ancoraggi successivi può essere ricavata dalle tabelle in A10.
- Ogni posizione di ancoraggio è costituita da un tirante corto e da un ancoraggio triangolare.

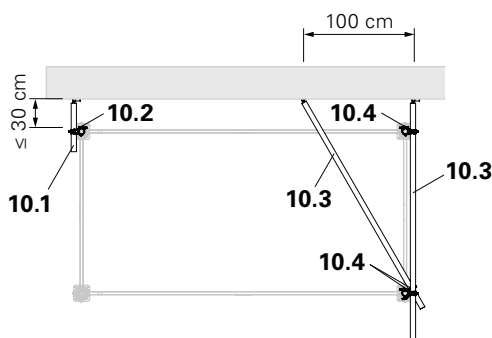


A5.1 Tirante corto

10.1 Attacco tirante UWT 45	1x
10.2 Giunto ortogonale DK 48/48	1x

Montaggio

1. Fissare il giunto orientabile con l'attacco tirante UWT 45 al montante interno.
2. Fissare l'attacco tirante alla parete, es. con anelli con bullone M12 e tasselli (o con congiunzioni equivalenti).



A5.2 Ancoraggio triangolare

10.3 Attacco tirante UWT 220	2x
10.4 Giunto ortogonale NK 48/48	3x

Montaggio

1. Fissare il primo attacco tirante UWT 220 con giunti ortogonali ai montanti UVR interno ed esterno.
2. Fissare il secondo attacco tirante UWT 220 con giunto ortogonale al montante verticale esterno UVR.
3. Fissare l'attacco tirante alla parete, es. con anelli con bullone M12 e tasselli (o con congiunzioni equivalenti).

A6.1 Adattamento in altezza tramite mensola frontale

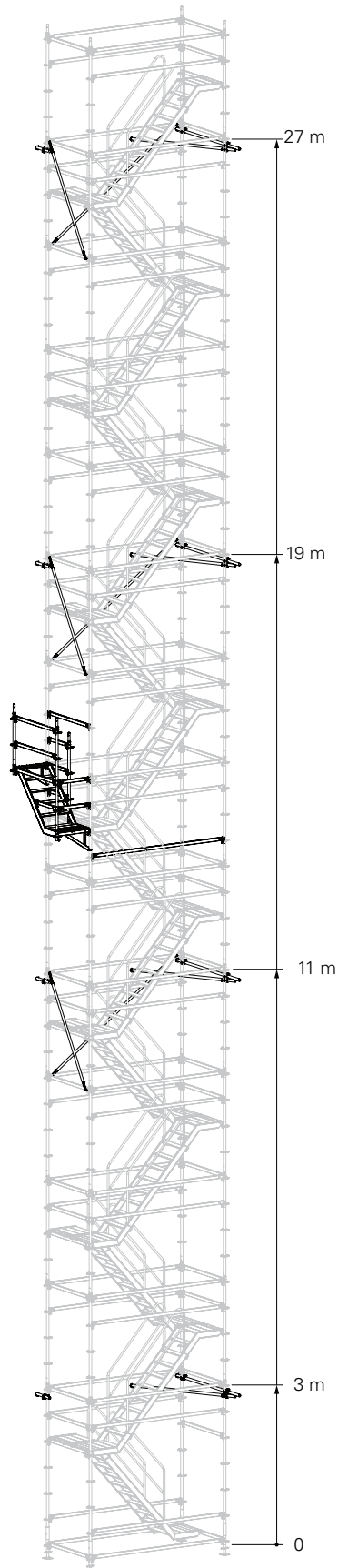


- Altezza max. della scala a torre: 30 m.
- Carico ammissibile sulla mensola: 2 kN/m².
- 1 via d'uscita tramite mensole frontali. Adattamento in altezza possibile in 4 varianti:
 - UAS 75 x 150/100 S + 1,0 m
 - UAS 75 x 150/100 – 1,0 m
 - UAS 75 x 150/50 S + 0,5 m
 - UAS 75 x 150/50 T – 0,5 m
- Distanza ancoraggi: 8 m.
- Nell'immagine: scala a torre con + 1,0 m.
- Sotto al primo ancoraggio non sono necessarie diagonali verticali UBL.
- Sopra ad una via d'uscita frontale deve essere presente un ancoraggio; es. via d'uscita frontale a 28 m, per un'altezza complessiva di 30 m.
- $L_{sp} \leq 35$ cm.

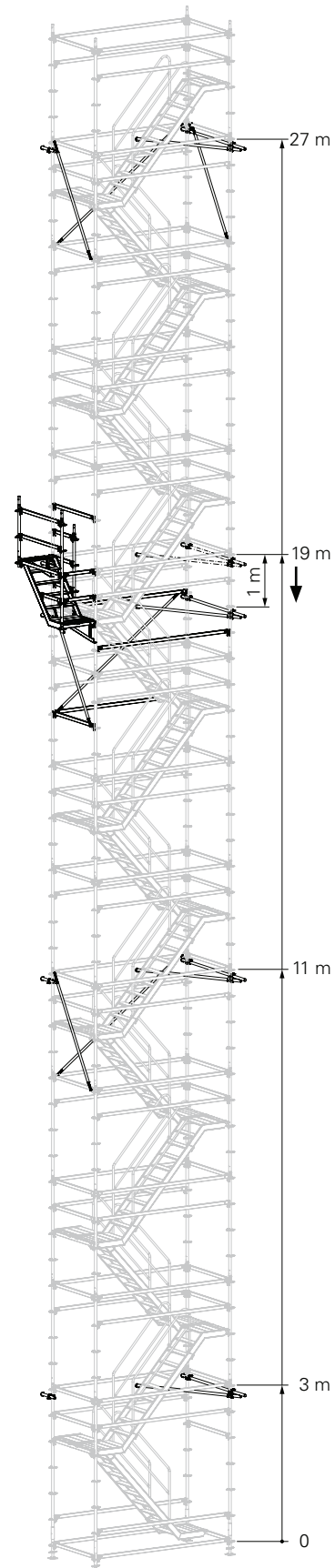
Casistica possibile

- Via d'uscita fuori dall'area di ancoraggio.
- Via d'uscita nell'area di ancoraggio.

Adattamento in altezza fuori dall'area di ancoraggio



Adattamento in altezza nell'area di ancoraggio



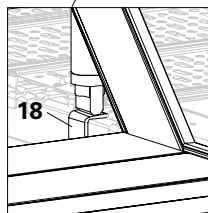
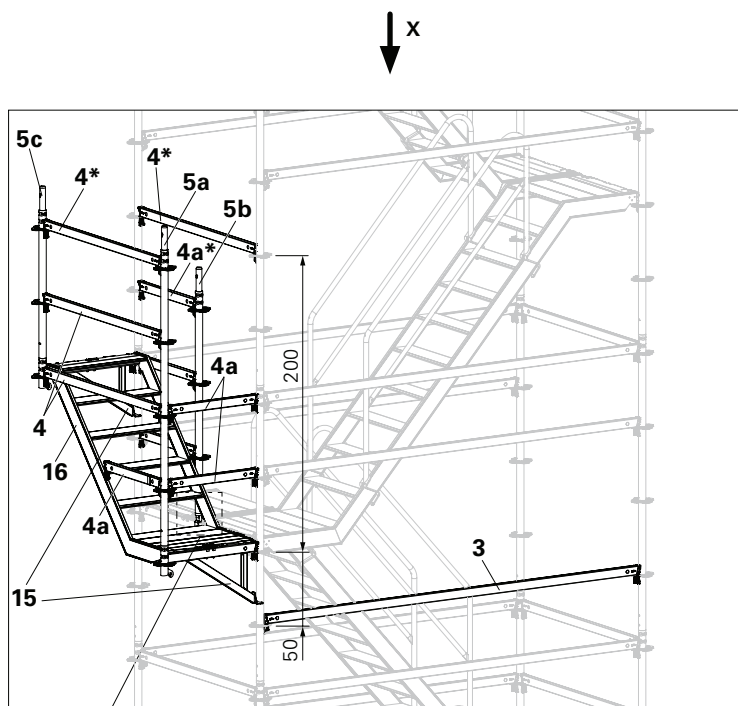
Adattamento in altezza fuori dall'area di ancoraggio

Componenti

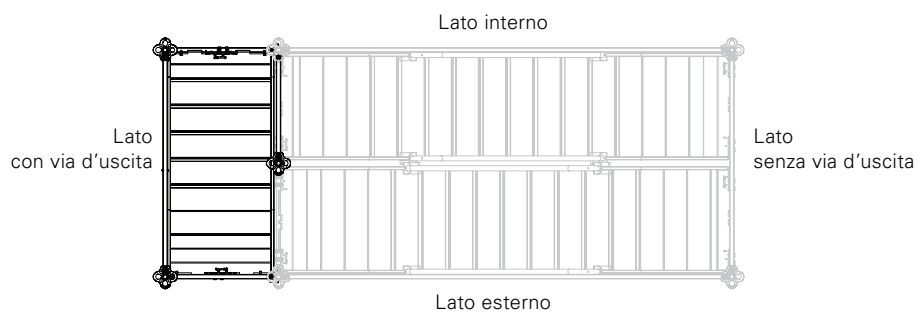
3	Corrente orizzontale UH 300 Plus	1x
4	Corrente orizzontale UH 150 Plus	2x
4a	Corrente orizzontale UH 75 Plus	6x
5a	Montante UVR 200	1x
5b	Montante UVR 150	1x
5c	Montante UVR 100	1x
15	Mensola UCM 75 con connettore	2x
16	Rampa scala UAS 75 x 150/100 S	1x
18	Supporto UH	1x

Montaggio via d'uscita

1. Montare la mensola (15) dal lato con uscita – 2x.
2. Agganciare la rampa scala (16).
3. Montare il supporto UH (18).
4. Montare i montanti UVR (5a+5c).
5. Montare i correnti orizzontali UH (4, 2x + 4a, 3x) per il parapetto.
6. Posizionare il corrente orizzontale (3) 50 cm sotto all'attacco della mensola, se non disponibile.
7. Rimuovere dal lato con uscita due correnti orizzontali (4) all'altezza della via d'uscita (non raffigurato).
8. Posizionare uno dei correnti rimossi (4*) 2 m sopra alla via d'uscita.
9. Montare l'altro corrente orizzontale rimosso (4*) in corrispondenza del parapetto della via d'uscita.
10. Montare il montante verticale (5b).
11. Montare i correnti orizzontali (4a*) – 3x.



Vista X



Componenti

17a Diagonale verticale UBL 150/200

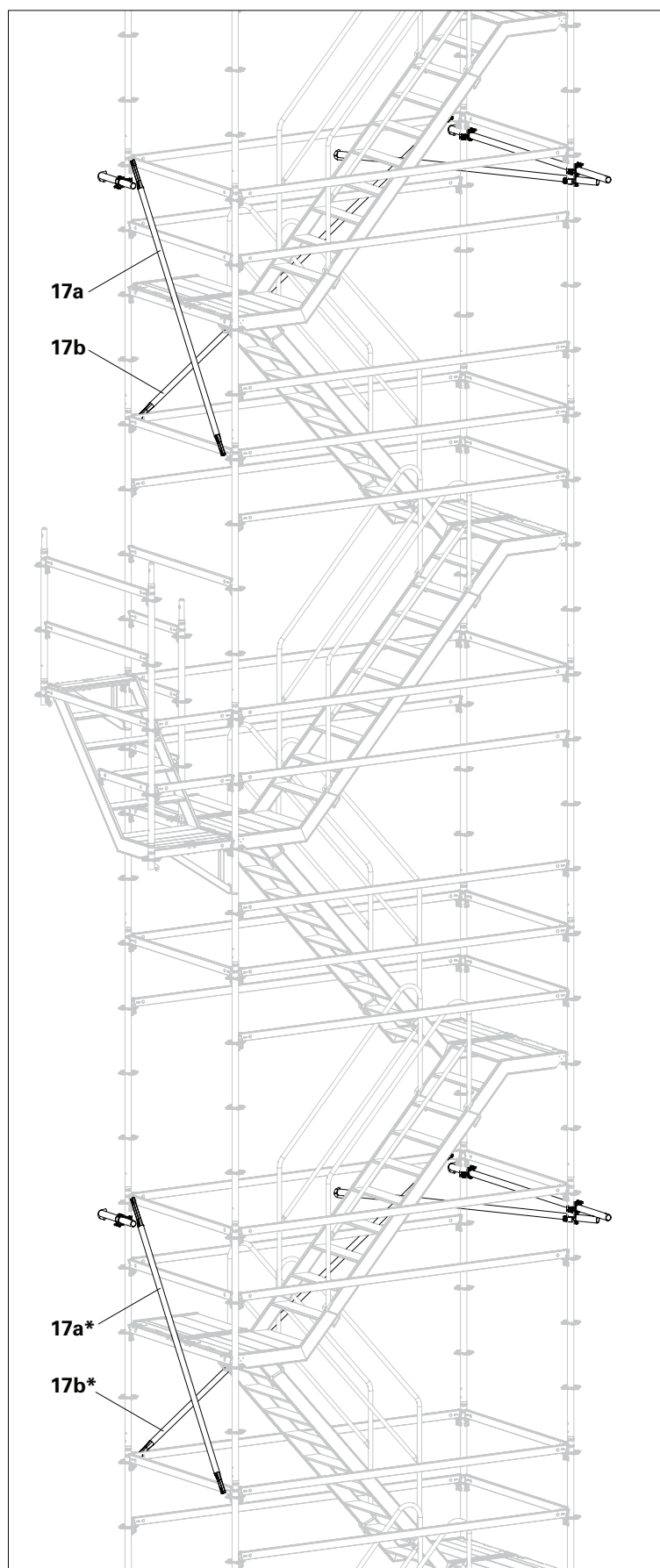
17b Diagonale verticale UBL 300/200

Montaggio controventatura

1. Montare le diagonali verticali (17a) subito sotto al punto di ancoraggio superiore più vicino.
2. Montare le diagonali verticali (17b) nel lato interno, subito sotto al punto di ancoraggio superiore più vicino.
3. Montare le diagonali verticali (17a*) subito sotto a tutti i punti di ancoraggio sottostanti.
4. Montare le diagonali verticali (17b*) nel lato interno, subito sotto a tutti i punti di ancoraggio sottostanti.



Aggiungere i correnti orizzontali UH 150 non presenti (non raffigurato).



Adattamento in altezza nell'area di ancoraggio



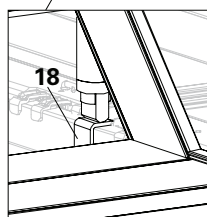
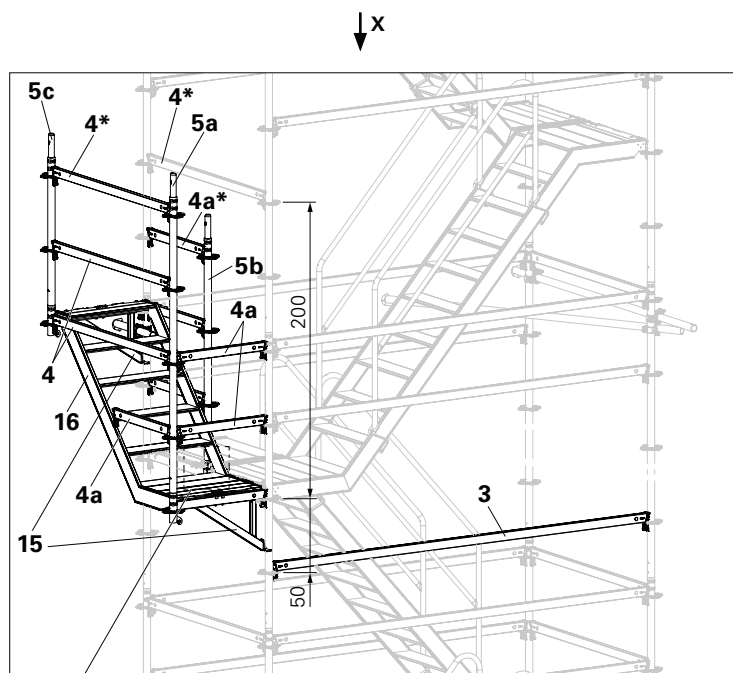
Se l'ancoraggio viene spostato, l'altezza libera di passaggio in corrispondenza del pianerottolo è ridotta.

Componenti

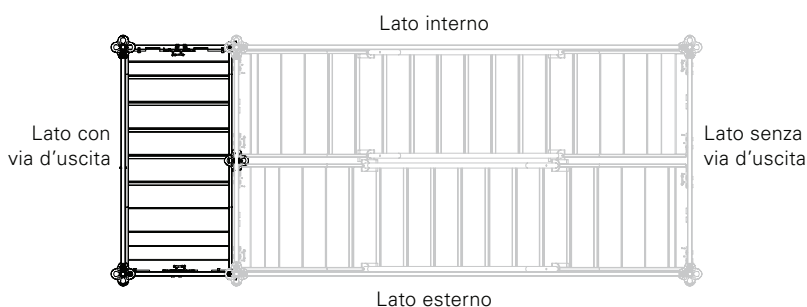
3	Corrente orizzontale UH 300 Plus	3x
4	Corrente orizzontale UH 150 Plus	2x
4a	Corrente orizzontale UH 75 Plus	6x
5a	Montante UVR 200	1x
5b	Montante UVR 150	1x
5c	Montante UVR 100	1x
15	Mensola UMC 75 con connettore	2x
16	Rampa scala UAS 75 x 150/50 S	1x
18	Supporto UH	1x

Montaggio via d'uscita

1. Montare la mensola (15) dal lato con uscita – 2x.
2. Agganciare la rampa scala (16).
3. Montare il supporto UH (18).
4. Montare i montanti UVR (5a+5c).
5. Montare i correnti orizzontali UH (4, 2x + 4a, 3x) per il parapetto.
6. Aggiungere un corrente orizzontale (3) 50 cm sotto all'attacco della mensola, se non disponibile.
7. Rimuovere dal lato con uscita due correnti orizzontali (4) all'altezza della via d'uscita (non raffigurato).
8. Montare uno dei correnti rimossi (4*) 2 m sopra alla via d'uscita.
9. Montare l'altro corrente orizzontale rimosso (4*) in corrispondenza del parapetto della via d'uscita.
10. Montare il montante verticale (5b).
11. Montare i correnti orizzontali (4a*) – 3x.



Vista X



Componenti

- 3** Corrente orizzontale UH 300 Plus
- 4** Corrente orizzontale UH 150 Plus
- 17a** Diagonale verticale UBL 150/200
- 17b** Diagonale verticale UBL 300/200

Montaggio controventatura

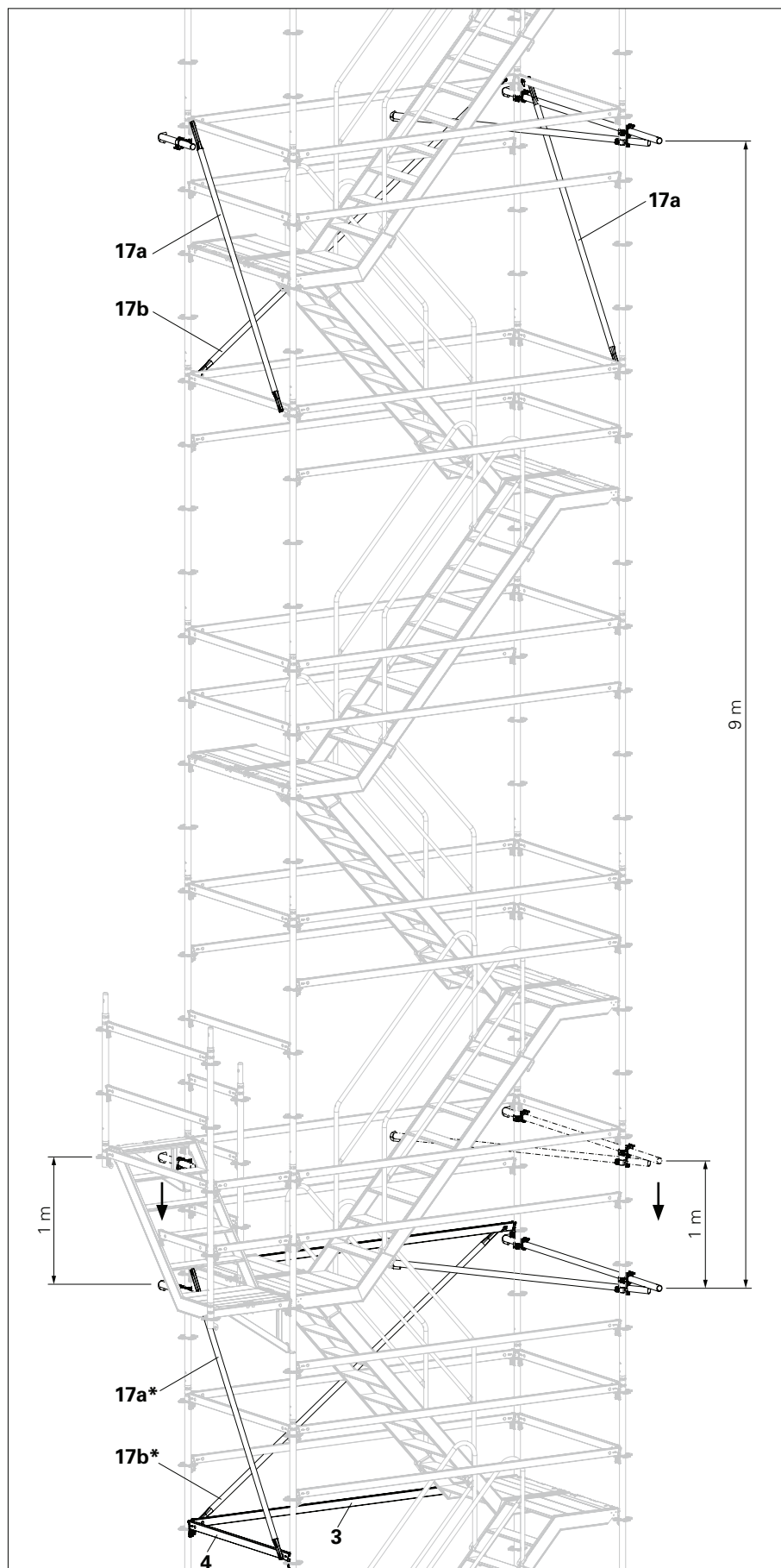
1. Montare le diagonali verticali (17a) subito sotto al punto di ancoraggio superiore più vicino – 2x.
2. Montare le diagonali verticali (17b) subito sotto al punto di ancoraggio superiore più vicino.
3. Montare le diagonali verticali (17a*) subito sotto a tutti i punti di ancoraggio sottostanti.
4. Montare le diagonali verticali (17b*) nel lato interno, subito sotto a tutti i punti di ancoraggio sottostanti e aggiungere i correnti orizzontali non presenti (3+4).



Aggiungere i correnti orizzontali UH 300 non presenti (non raffigurato).

Spostamento ancoraggio

Spostare il piano di ancoraggio di 1 m verso il basso all'altezza del pianerottolo.
 → Distanza ancoraggi 9 m.
 → L'altezza libera di passaggio in corrispondenza del pianerottolo è ridotta.



A6.2 Scale all'interno di vani

4 Corrente orizzontale UH 150 Plus



- Variante raffigurata: 150 x 200 cm.
- Altezza piani: 100 cm.
- Altezza max. della scala a torre: 30 m.
- Carico ammissibile: 2 kN/m².
- Carico equivalente orizzontale: 0,3 kN per ciascun livello dell'impalcatura in grado di sostenere carichi.
Carichi del vento: assenti nel vano.
- Uscite intermedie sul lato traverso
 - ogni 3 m, se i correnti orizzontali (4, 2x) e/o (4*, 2x) vengono rimossi o non vengono predisposti,
 - solo sul lato dell'ingresso e sopra all'ingresso.
- Reticolo ancoraggi
 - ≤ 6 m,
 - predisporre sempre un ancoraggio sulla sommità.
- Montare i correnti orizzontali perimetrali in corrispondenza di tutti i giunti tra i montanti.

Puntellazione resistente a compressione

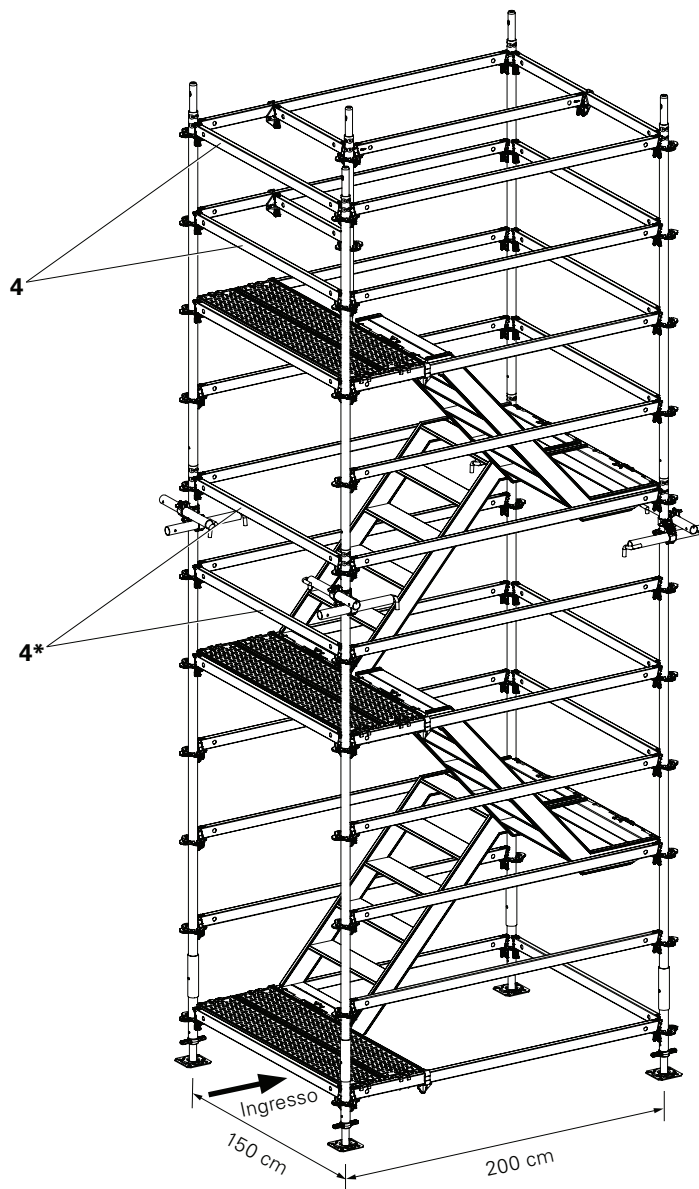
Variante 1

Inserire la piastra base nel tubo per impalcatura e fissare il tubo all'impalcatura con un giunto ortogonale.

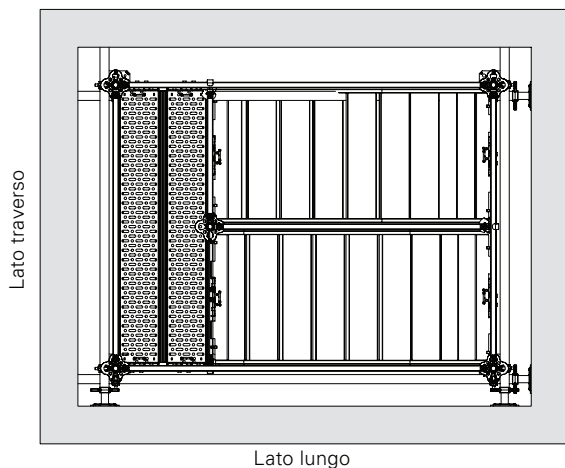
Regolare la piastra base bloccandola contro la parete.

Variante 2

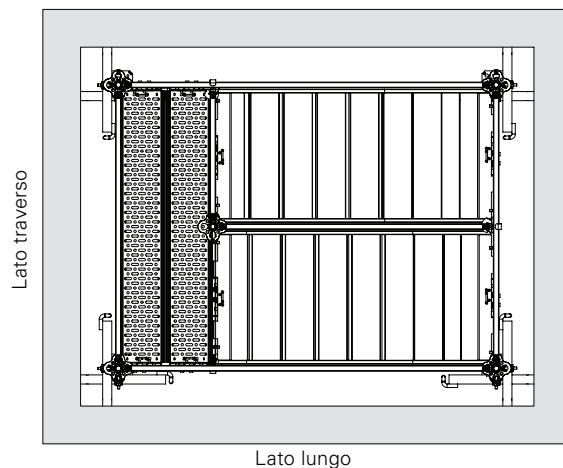
Per ogni montante, fissare 2 attacchi tiranti corti UWT con giunti ortogonali all'impalcatura. Appoggiare di piatto l'estremità senza gancio alla parete.



Variante 1



Variante 2



A6.3 Altezze disuguali

3	Corrente orizzontale UH 300 Plus	6x
4	Corrente orizzontale UH 150 Plus	4x
5a	Montante UVR 200	4x
6a	Rampa scala UAS 75 x 150/100	1x
9a	Impalcato di calpestio in acciaio UDG 25 x 150	3x
10	Ancoraggio	3x
13	Supporto corrente UHA	2x

Montaggio

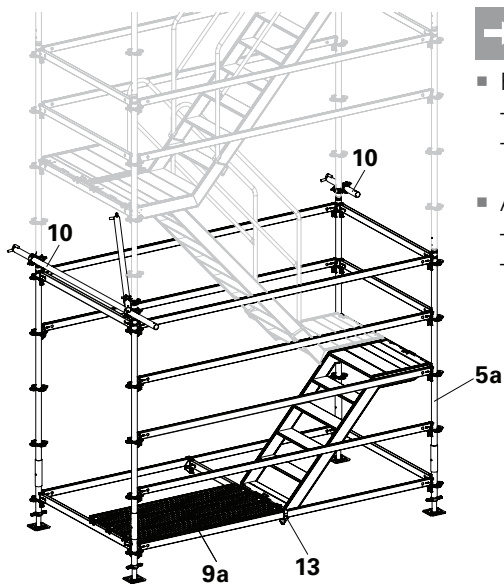
1. Montare la base, v. A1.1.
2. Montare montanti e correnti.
3. Montare i correnti orizzontali UH 300 supplementari.
4. Montare il supporto corrente (13).
5. Montare i correnti orizzontali (4).
6. Montare la rampa scala UAS 75 x 150/100.
7. Montare l'impalcato di calpestio (9a).
8. Montare l'ancoraggio (10), v. A5.

A6.4 Correnti orizzontali supplementari

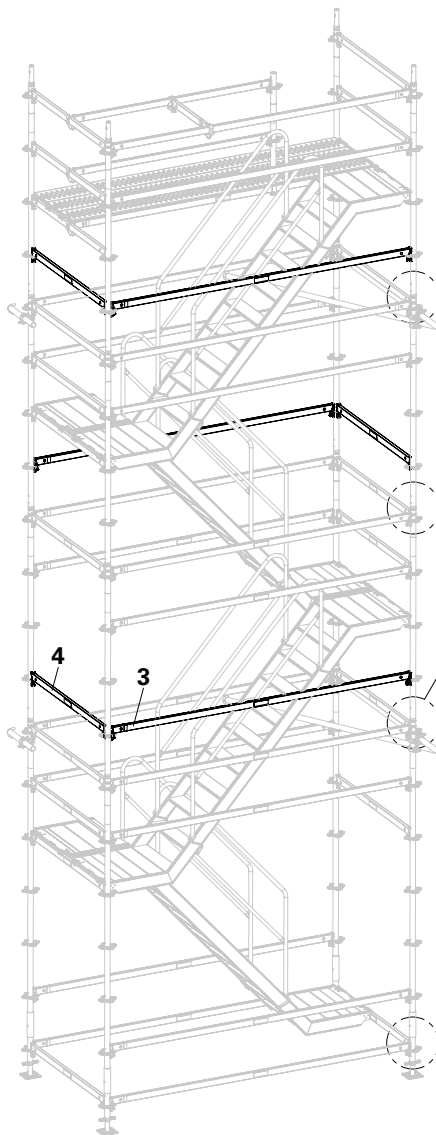
Se le norme locali vigenti lo richiedono, è necessario disporre componenti opzionali/alternativi.

Componenti

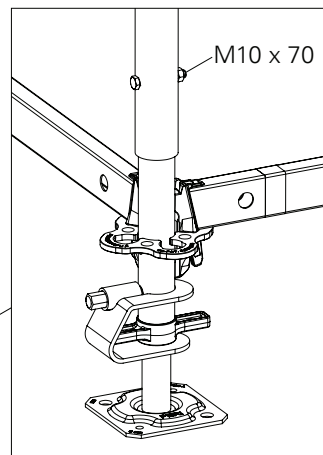
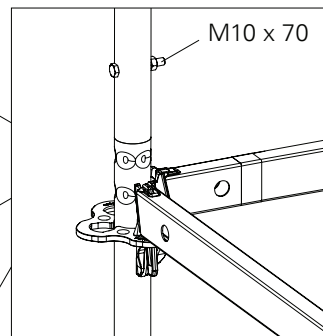
3	Corrente orizzontale UH 300 Plus
4	Corrente orizzontale UH 150 Plus



- Reazione vincolare
 - Si veda il capitolo A9.1
 - Utilizzare l'altezza d'uscita immediatamente superiore.
- Ancoraggi e forze d'ancoraggio
 - Si veda il capitolo A10.
 - Abbassare di 1 m l'altezza di fissaggio dell'ancoraggio.



Alternativa al perno di bloccaggio Ø 48/57:
Vite M10 x 70 – 8.8.
(Art. n° 100719)





Sulla base della propria valutazione dei rischi, l'impresa esecutrice può prendere anche altri provvedimenti.

Sequenza di lavoro proposta

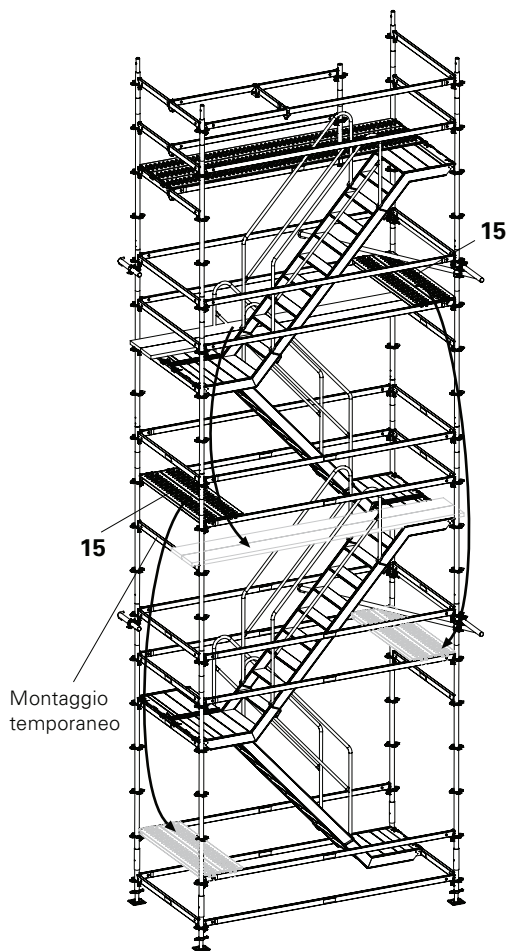
- Smontare dall'alto al basso, nella sequenza inversa a quella raffigurata nelle immagini di montaggio.
- Smontare gli ancoraggi dall'alto al basso di pari passo con la scala a torre.
- In caso di interruzione del lavoro, il livello più alto deve sporgere al massimo di 2 m dall'ancoraggio superiore.

Componenti supplementari necessari

15 Impalcato di calpestio in acciaio UDG 25 x 150	4x
---	----

Smontaggio

1. Smontare i correnti orizzontali UH 300.
2. Montare i correnti orizzontali UH 300 nel livello inferiore.
→ Parapetto
3. Montare due impalcati UDG a formare una piattaforma dietro la rampa scala.
4. Montare i correnti UH 300 nel livello inferiore.
→ Parapetto
5. Montare altri 2 impalcati UDG al livello sottostante.
6. Smontare la rampa scala UAS.

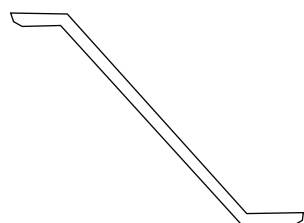
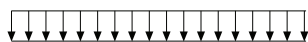


A8.1 Carichi sulla rampa scala UAS e sugli impalcati UDG

Carico ammissibile sulla rampa scala
 $p = 2,0 \text{ kN/m}^2$
 (su pianerottoli e gradini).

Rampa scala UAS 75x250/200
 oppure UAS 75x300/200

$p = 2,0 \text{ kN/m}^2$

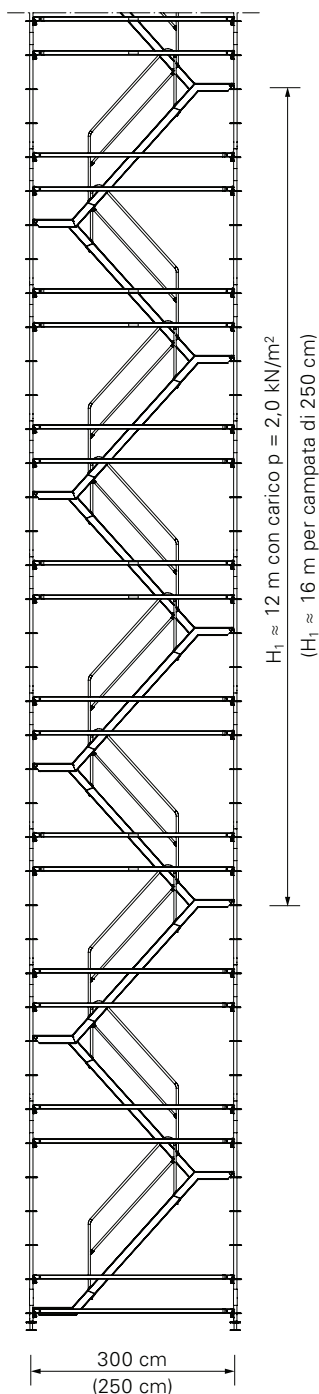


A8.2 Carichi sulla scala a torre

Una scala a torre è composta da diverse rampe scala, disposte l'una sopra l'altra a formare una struttura a torre.

Carico ammissibile della scala a torre
 $p = 2,0 \text{ kN/m}^2$ per un'altezza massima di 20 m.

Per le scale con campata lunga 3,0 m vengono caricati ca. 6 piani (corrispondenti a 12 m di altezza); con campata lunga 2,50 m invece ca. 8 piani (corrispondenti a 16 m di altezza).

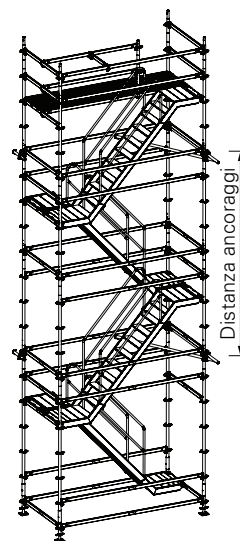


A9.1 Reazioni vincolari dei montanti **Tabella 1**

Nella tabella sono riportate le reazioni vincolari della scala a torre in funzione dell'altezza complessiva e della lunghezza della campata.

Nelle colonne dei carichi medi per montante, il carico ammissibile è stato suddiviso equamente su tutti i montanti. Per il calcolo dei carichi massimi sui montanti è stato concentrato il 75% del carico ammissibile su un solo lato dell'impalcatura.

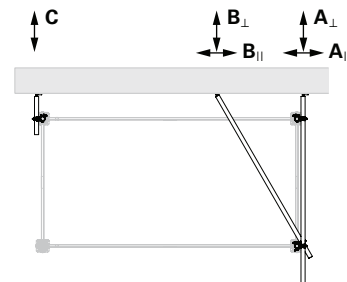
Altezza via d'uscita [m]	Fondazione scala a torre		Fondazione singoli montanti		Rampa scala bidirezionale
	Carichi medi per montante		Carichi max. per montante		
	Campata 250 cm [kN]	Campata 300 cm [kN]	Campata 250 cm [kN]	Campata 300 cm [kN]	
2,3	2,4	2,8	3,2	3,8	
4,3	3,6	4,2	4,8	5,7	
6,3	4,8	5,5	6,4	7,5	
8,3	6,0	6,9	8,0	9,4	
10,3	7,1	8,3	9,6	11,3	
12,3	8,3	9,3	11,2	12,7	
14,3	9,5	9,7	12,8	13,1	
16,3	9,9	10,1	13,2	13,4	
18,3	10,2	10,5	13,6	13,8	
20,3	10,6	10,9	13,9	14,2	
22,3	11,0	11,3	14,3	14,6	
24,3	11,3	11,6	14,6	15,0	
26,3	11,7	12,0	15,0	15,3	
28,3	12,0	12,4	15,4	15,7	
30,3	12,4	12,8	15,7	16,1	
32,3	12,7	13,2	16,1	16,5	
34,3	13,1	13,5	16,4	16,9	
36,3	13,5	13,9	16,8	17,3	
38,3	13,8	14,3	17,1	17,6	
40,3	14,2	14,7	17,5	18,0	
42,3	14,5	15,1	17,9	18,4	
44,3	14,9	15,5	18,2	18,8	
46,3	15,3	15,8	18,6	19,2	
48,3	15,6	16,2	18,9	19,5	
50,3	16,0	16,6	19,3	19,9	
52,3	16,3	17,0	19,7	20,3	
54,3	16,7	17,4	20,0	20,7	
56,3	17,0	17,7	20,4	21,1	
58,3	17,4	18,1	20,7	21,4	
60,3	17,8	18,5	21,1	21,8	
62,3	18,1	18,9	21,4	22,2	
64,3	18,5	19,3	21,8	22,6	
66,3	18,8	19,6	22,2	23,0	



A10.1 Altezze di fissaggio degli ancoraggi

Tabella 2

		Scala bidirezionale														
Altezza scala [m]	Numero ancoraggi	Altezza fissaggio tirante [m]														
2 – 6	1															
8 – 14	2															
16 – 22	3															
24 – 30	4															
Forze d'ancoraggio [kN]	A	4,2	6,2	6,7	7,1											
	A _{II}	1,6	2,3	2,5	2,6											
	A _⊥	3,9	5,7	6,2	6,6											
	B	4,5	6,5	7,1	7,5											
	B _{II}	2,2	3,2	3,4	3,7											
	B _⊥	3,9	5,7	6,2	6,6											
	C	1,9	2,8	3,0	3,2											
		Distanza ancoraggi 8 m														
		Distanza ancoraggi 6 m														
32 – 34	6	3	7	13	19	25	31	Forze d'ancoraggio v. A10.2								
36 – 38	7	3	7	11	17	23	29	35								
40 – 42	8	3	7	11	15	21	27	33	39							
44 – 46	9	3	7	11	15	19	25	31	37	43						
48 – 50	10	3	7	11	15	19	23	29	35	41	47					
52 – 54	11	3	7	11	15	19	23	27	33	39	45	51				
56 – 58	12	3	7	11	15	19	23	27	31	37	43	49	55			
60 – 62	13	3	7	11	15	19	23	27	31	35	41	47	53	59		
64 – 66	14	3	7	11	15	19	23	27	31	35	39	45	51	57	63	



Ancoraggi resistenti a trazione e compressione

Le altezze degli ancoraggi vengono misurate con gli alberi filettati non estesi.

Altezza fino a 30 m

Montare il primo ancoraggio a 3,0 m, quindi a intervalli di 8,0 m.

Altezza a partire da 32 m

Montare il primo ancoraggio a 3,0 m, quindi ogni 4 m nell'area inferiore (marcata di grigio), e ogni 6 m in quella superiore.

Livello più alto

Può sporgere al massimo di 3 m!

Vie d'uscita intermedie ogni 2 piani.

Montare gli ancoraggi ogni 4 m. Ai livelli inferiori sono necessarie diagonali

verticali UBL sul lato lungo interno:

Altezza 52 – 56 m: Livelli 1 e 2

Altezza 58 – 60 m: Livelli da 1 a 6

Altezza 62 – 66 m: Livelli da 1 a 10

Esempio: scala a torre con altezza complessiva di 32 – 34 m

– 32 m: ultimo ancoraggio a 31 m

– 34 m: ultimo ancoraggio a 31 m

A10.2 Forze d'ancoraggio

Le forze d'ancoraggio sono state calcolate per una scala a torre non chiusa, davanti a una facciata aperta (percentuale di apertura 60%). Sulle superfici esposte dell'impalcatura è stato calcolato un carico del vento con le seguenti pressioni dinamiche:

Combinazione di carico: fase di esercizio

Pressione dinamica costante:
 $q = 0,20 \text{ kN/m}^2$

Combinazione di carico: vento massimo

Pressione dinamica variabile con l'altezza:

- $q_1 = 0,60 \text{ kN/m}^2$ (a 0 m)
- $q_2 = 0,77 \text{ kN/m}^2$ (a 24 m) e
- $q_3 = 1,05 \text{ kN/m}^2$ (a 100 m)

con fattore tempo d'impiego 0,7

Con i carichi del vento indicati, risultano le seguenti forze max. di ancoraggio per le diverse altezze e i diversi intervalli di ancoraggio (v. anche Tabella 2):

Forze d'ancoraggio max. con distanza ancoraggi 8 m

(Altezza $\leq 27 \text{ m}$)

Ancoraggio triangolare: max. $A = 7,1 \text{ kN}$
 si suddivide in:

$A_{II} = 2,6 \text{ kN}$
 $A_{\perp} = 6,6 \text{ kN}$

max. $B = 7,5 \text{ kN}$

si suddivide in: $B_{II} = 3,7 \text{ kN}$
 $B_{\perp} = 6,6 \text{ kN}$

Attacco tirante corto: max. $C = 3,2 \text{ kN}$

Forze d'ancoraggio max. con distanza ancoraggi 6 m

(Altezza $\leq 63 \text{ m}$)

Ancoraggio triangolare: max. $A = 6,2 \text{ kN}$
 si suddivide in:

$A_{II} = 2,3 \text{ kN}$
 $A_{\perp} = 5,8 \text{ kN}$

max. $B = 6,6 \text{ kN}$

si suddivide in: $B_{II} = 3,2 \text{ kN}$
 $B_{\perp} = 5,8 \text{ kN}$

Attacco tirante corto: max. $C = 2,8 \text{ kN}$

Forze d'ancoraggio max. con distanza ancoraggi 4 m

(Altezza $\leq 63 \text{ m}$)

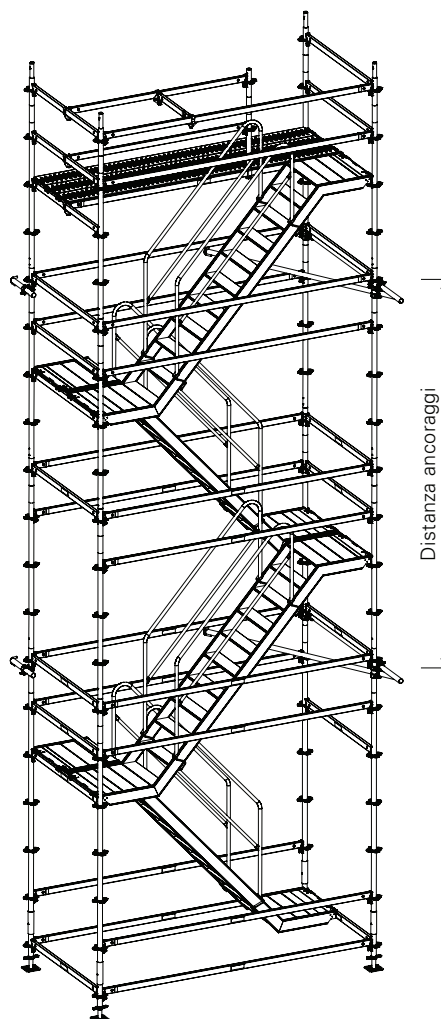
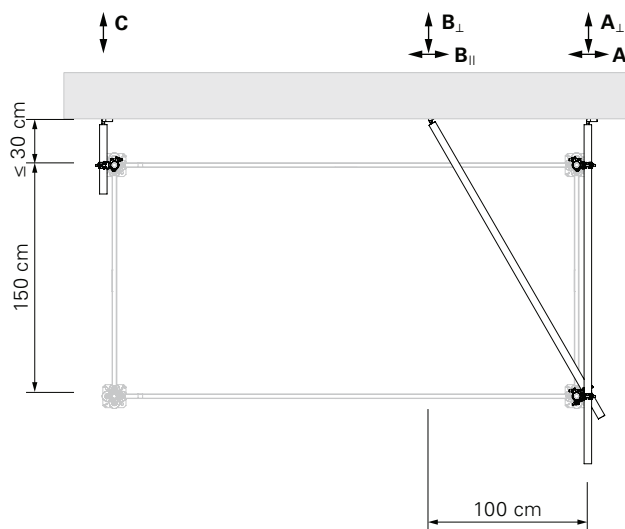
Ancoraggio triangolare: max. $A = 4,1 \text{ kN}$
 si suddivide in:

$A_{II} = 1,5 \text{ kN}$
 $A_{\perp} = 3,9 \text{ kN}$

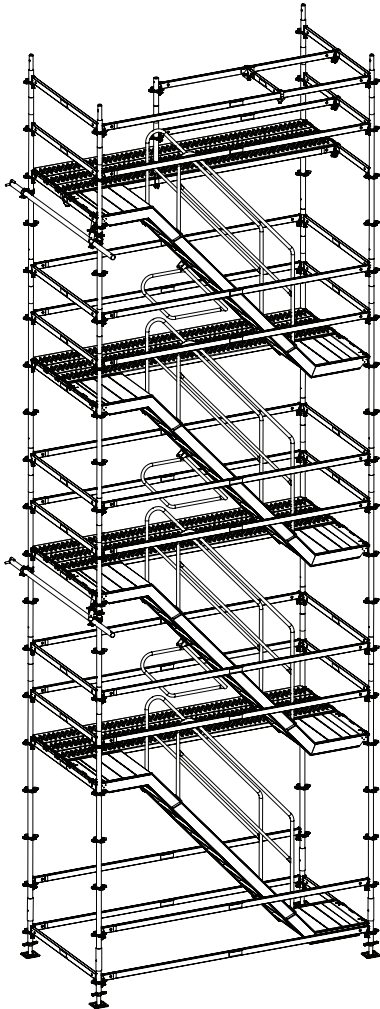
max. $B = 4,4 \text{ kN}$

si suddivide in: $B_{II} = 2,1 \text{ kN}$
 $B_{\perp} = 3,9 \text{ kN}$

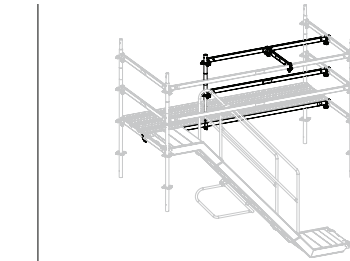
Attacco tirante corto: max. $C = 1,9 \text{ kN}$



Scala di servizio a torre con ancoraggio e accesso all'edificio

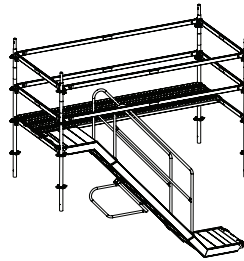


Scala a torre Top Parapetto

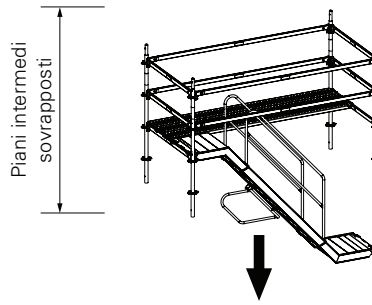


Sommità

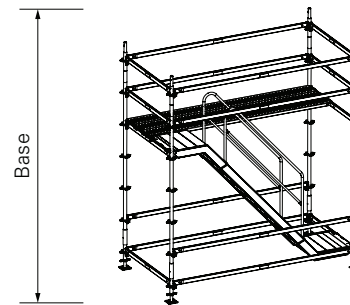
e scala a torre Top



Scala a torre Top



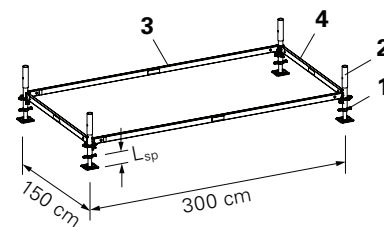
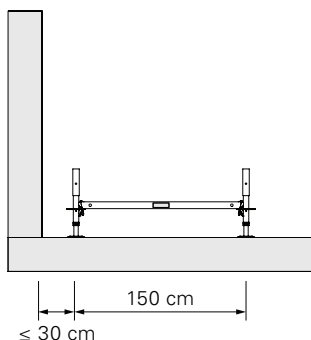
Scala a torre Base-T



Scala a torre Base-T

B1.1 Posizionamento base

1	Piastra di base regolabile UJB	4x
2	Montante di base UVB 24	4x
3	Corrente orizzontale UH 300 Plus	2x
4	Corrente orizzontale UH 150 Plus	2x

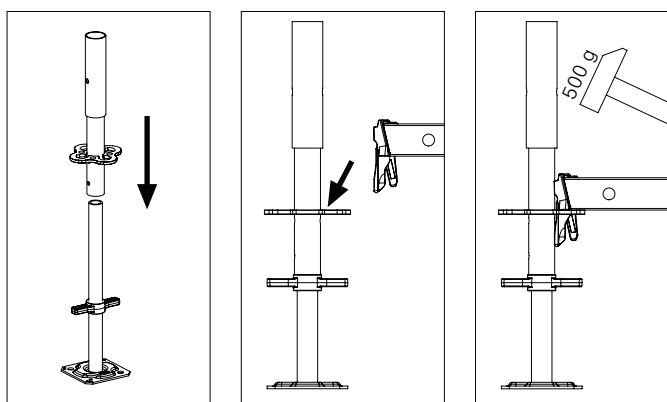


Montaggio

- Realizzare il telaio.
Distanza dall'edificio ≤ 30 cm.
- Posizionare il telaio in orizzontale regolando le piastre di base.
Estensione:
 - per scale alte fino a 36 m:
 $L_{sp} \leq 30$ cm,
 - per scale alte oltre 36 m:
 $L_{sp} \leq 20$ cm.
- Battere i cunei di tutti i correnti con martello da 500 g fino al rimbalzo.



Orientare tutti i fori dei montanti di base e dei montanti verticali nella stessa direzione. In questo modo è possibile collegare in qualsiasi momento i tubi con perni di bloccaggio e movimentarli con la gru.

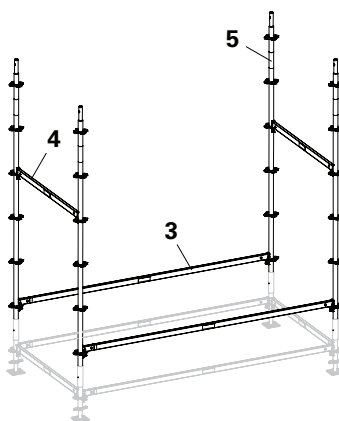


B1.2 Montanti e correnti

5	Montante UVR 300	4x
3	Corrente orizzontale UH 300 Plus	2x
4	Corrente orizzontale UH 150 Plus	2x

Montaggio

- Inserire i montanti UVR.
- Agganciare i correnti orizzontali UH 150 e bloccare i cunei.
- Agganciare i correnti orizzontali UH 300 e bloccare i cunei.



B1.3 Rampa scala e parapetto

6	Rampa scala UAS 75 x 300/200	1x
7	Parapetto scala UAG	2x
3	Corrente orizzontale UH 300 Plus	4x
4	Corrente orizzontale UH 150 Plus	4x
9	Impalcato di calpestio in acciaio UDG 25 x 300	3x

Montaggio

1. Posizionare la rampa scala UAS sui correnti orizzontali UH. Aprire le staffe antisollevamento e bloccarle quando la rampa scala viene appoggiata sui correnti orizzontali UH.
2. Posizionare gli impalcati UDG. Aprire le staffe antisollevamento e bloccarle quando gli impalcati vengono appoggiati sui correnti orizzontali UH.



Le staffe devono essere a filo con l'impalcato.

3. Inserire il parapetto scala UAG.
4. Agganciare i correnti orizzontali UH lungo il perimetro come parapetto e bloccare i cunei.



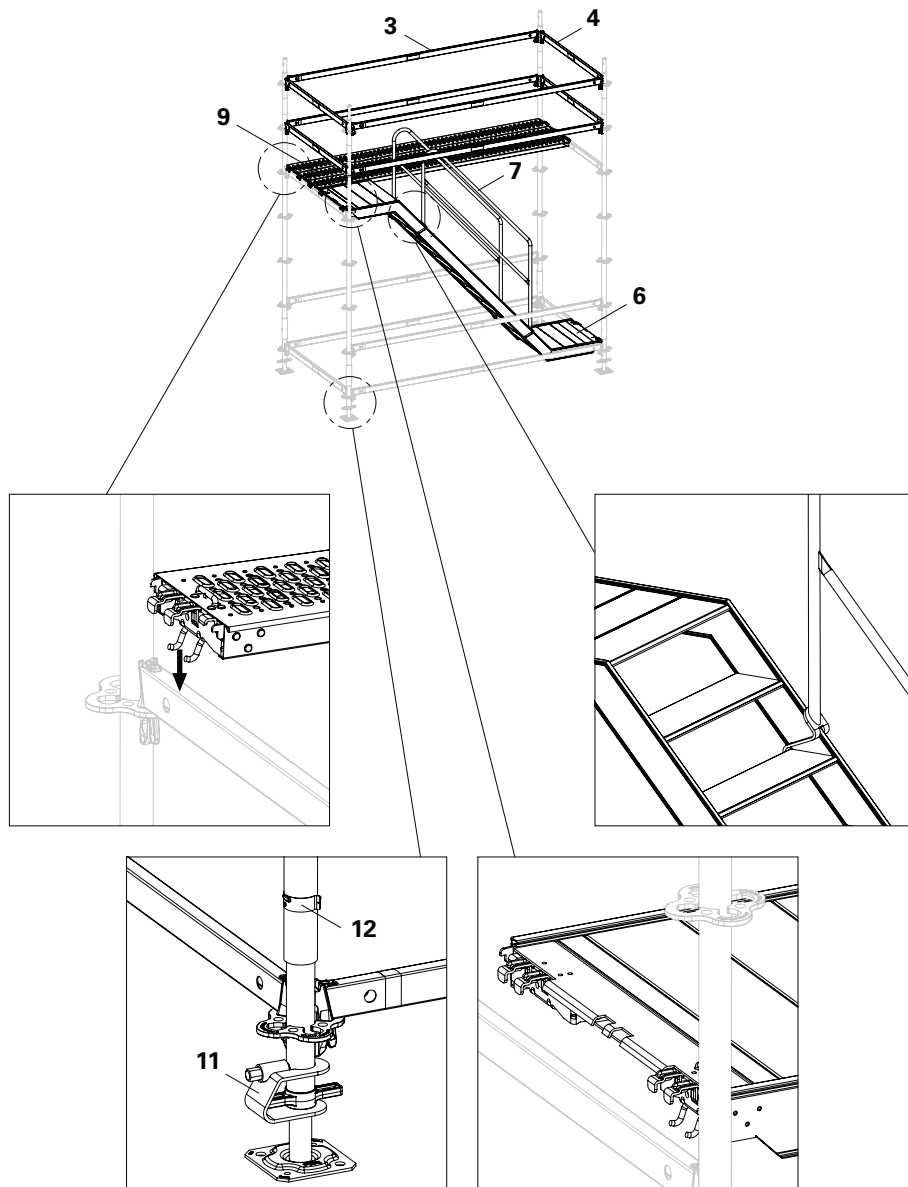
Per migliorare il montaggio è possibile utilizzare un impalcato di calpestio in acciaio UDG oppure posare tavole per impalcatura sulla base.

B1.4 Movimentazione con gru

11	Dispositivo di sicurezza per piastra di base UJS	4x
12	Perno di bloccaggio Ø 48/57	4x

Montaggio

1. Assicurare le piastre di base regolabili UJB con il dispositivo di sicurezza UJS.
2. Unire i montanti di base UVB e i montanti verticali UVR con perni di bloccaggio per formare congiunzioni resistenti a trazione.



Scala a torre Top

Il numero di sovrapposizioni con la scala a torre Top dipende dall'altezza complessiva della scala: i livelli intermedi devono essere ripetuti di conseguenza (v. progetto).

B2.1 Montanti e correnti

5a	Montante UVR 200	4x
4	Corrente orizzontale UH 150 Plus	2x

Montaggio

1. Inserire i montanti UVR.
2. Agganciare i correnti orizzontali UH e bloccare i cunei.
3. Montare gli ancoraggi di pari passo con l'assemblaggio dell'impalcatura, v. B4

B2.2 Rampa scala e parapetto

6	Rampa scala UAS 75 x 300/200	1x
7	Parapetto scala UAG	2x
7a	Parapetto scala UAH	1x
3	Corrente orizzontale UH 300 Plus	4x
4	Corrente orizzontale UH 150 Plus	4x
9	Impalcato di calpestio acciaio UDG 25 x 300	3x

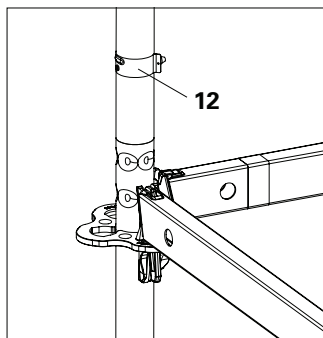
Montaggio

1. Agganciare la rampa scala UAS ai correnti orizzontali UH. Aprire le staffe antisollevamento e bloccarle quando la rampa scala viene appoggiata sui correnti orizzontali UH.
2. Posizionare gli impalcato UDG. Aprire le staffe antisollevamento e bloccarle quando gli impalcato vengono appoggiati sui correnti orizzontali UH.



Le staffe devono essere a filo con l'impalcato.

3. Inserire il parapetto scala UAG.
4. Agganciare il parapetto scala UAH dall'alto, sopra al 5° gradino, e chiudere le staffe.
5. Agganciare i correnti orizzontali UH lungo il perimetro come parapetto e bloccare i cunei.

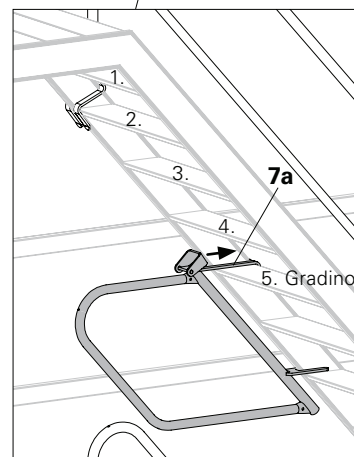
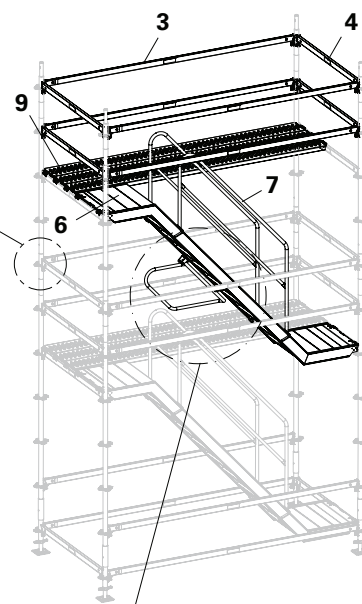
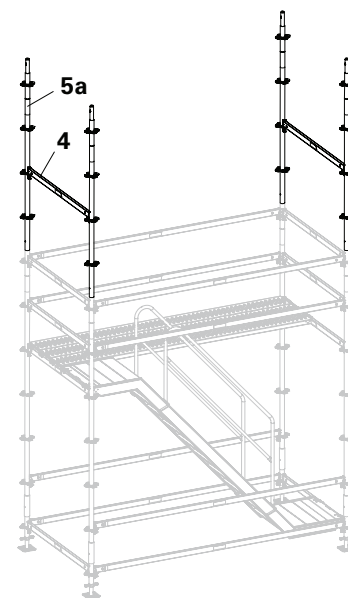


B2.3 Movimentazione con gru

12	Perno di bloccaggio Ø 48/57	4x
-----------	-----------------------------	----

Montaggio

Unire i montanti UVR con perni di bloccaggio per formare congiunzioni resistenti a trazione.

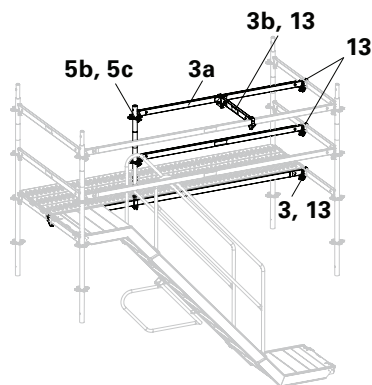


B3.1 Accesso all'edificio

In corrispondenza dell'accesso all'edificio, la scala a torre Top viene configurata con un parapetto supplementare come protezione anticaduta.

Componenti

3 Corrente orizzontale UH 300 Plus	1x
3a Corrente orizzontale UH 200 Plus	2x
3b Corrente orizzontale UH 75 Plus	1x
5b Montante superiore UVH 100	1x
5c Connettore UH	1x
13 Supporto corrente UHA	6x



In corrispondenza dell'accesso all'edificio è possibile montare tavole fermapiè.

Montaggio

1. Montare i supporti corrente UHA sui lati frontali e sul piano impalcato.
2. Agganciare il corrente orizzontale UH 300 ai supporti corrente UHA e bloccare i cunei.
3. Inserire il connettore attraverso il corrente UH 300 e bloccare i cunei, distanza 2 m. Inserire il montante superiore UVH.
4. Agganciare i correnti orizzontali UH 200 nei supporti corrente UHA e nel montante superiore UVH e bloccare i cunei.
5. Inserire il corrente orizzontale UH 75 con i supporti corrente UHA tra i due parapetto (ca. a metà).
6. Smontare i correnti orizzontali UH dal lato dell'edificio.

B3.2 Vie d'uscita intermedie

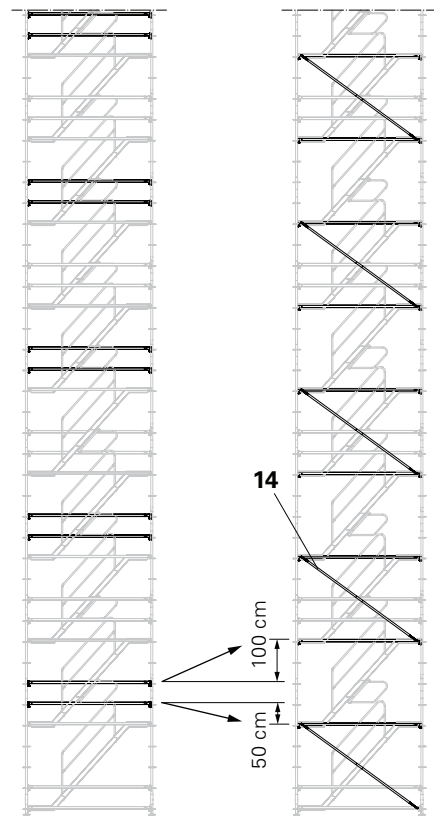
È possibile realizzare vie d'uscita intermedie ogni due piani.

Componenti supplementari necessari:

- 14** Diagonali verticali UBL 300/200
in alternativa:
tubi per impalcatura 48,3 x 3,2 mm
e giunti orientabili DK 48/48

Operazioni dal lato parete (interno):

- Spostare i due correnti orizzontali UH 300 verso l'alto e verso il basso;
- Inserire le diagonali verticali UBL nei piani senza via d'uscita;
- montare gli ancoraggi supplementari, v. B9.1.



A partire da 52 m di altezza

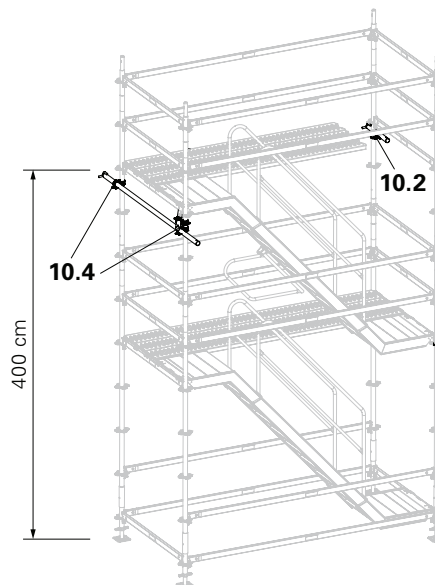
- Montare diagonali verticali UBL continue fino a 12 m d'altezza (all'interno e all'esterno), v. B9.1.



Gli ancoraggi non sostengono carichi verticali!



- Montare gli ancoraggi di pari passo con l'assemblaggio dell'impalcatura.
- Fissare con anelli con bullone M12 o con congiunzioni equivalenti.
- Il cantiere è tenuto a verificare la capacità di sostegno dei carichi di ancoraggio riportati in B9.2 da parte degli elementi di fissaggio tra l'attacco tirante e la base di ancoraggio.
- Fissare il primo ancoraggio a 4 m di altezza. La posizione degli ancoraggi successivi può essere ricavata dalle tabelle in B9.1.
- Ogni posizione di ancoraggio è costituita da un tirante corto e da un ancoraggio triangolare.

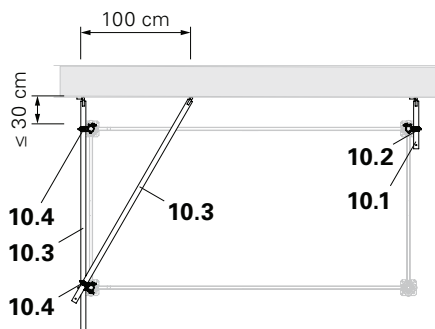


B4.1 Tirante corto

10.1	Attacco tirante UWT 45	1x
10.2	Giunto orientabile DK 48/48	1x

Montaggio

1. Fissare il giunto orientabile con l'attacco tirante UWT 45 al montante interno.
2. Fissare l'attacco tirante alla parete, es. con anelli con bullone M12 e tasselli (o con congiunzioni equivalenti).



B4.2 Ancoraggio triangolare

10.3	Attacco tirante UWT 220	2x
10.4	Giunto ortogonale NK 48/48	3x

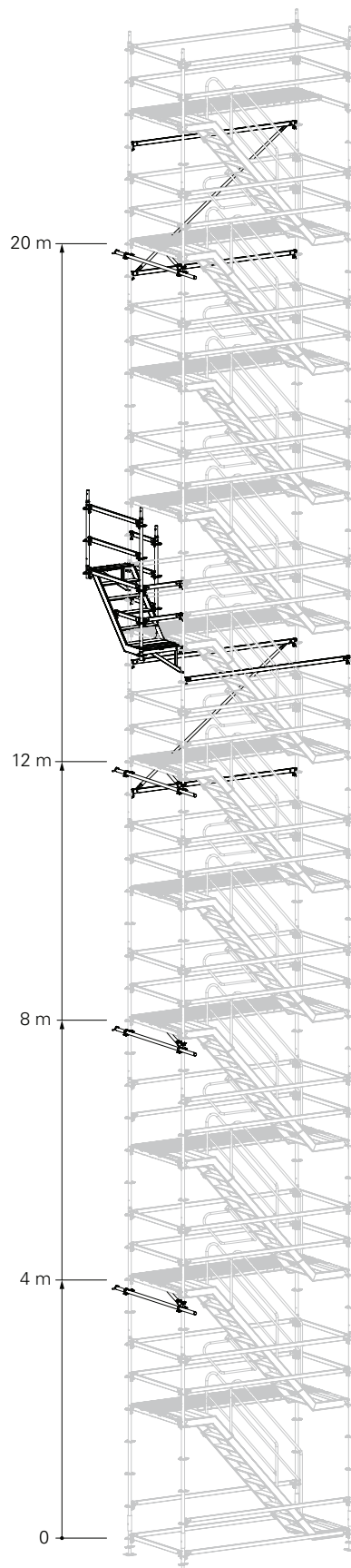
Montaggio

1. Fissare il primo attacco tirante UWT 220 con giunti ortogonali ai montanti UVR interno ed esterno.
2. Fissare il secondo attacco tirante UWT 220 con giunto ortogonale al montante verticale esterno UVR.
3. Fissare l'attacco tirante alla parete, es. con anelli con bullone M12 e tasselli (o con congiunzioni equivalenti).

B5.1 Adattamento in altezza tramite mensola frontale



- Altezza max. della scala a torre: 30 m.
- Carico ammissibile sulla mensola: 2 kN/m².
- 1 via d'uscita tramite mensole frontali. Adattamento in altezza possibile in 4 varianti:
 - UAS 75 x 150/100 S + 1,0 m
 - UAS 75 x 150/100 – 1,0 m
 - UAS 75 x 150/50 S + 0,5 m
 - UAS 75 x 150/50 T – 0,5 m
- Nell'immagine: scala a torre con + 1,0 m.
- Distanza ancoraggi
 - 4 m per altezza ≤ 12 m
 - 8 m per altezza > 12 m
 - Sopra ad una via d'uscita frontale deve essere presente un ancoraggio; es. via d'uscita frontale a 28 m, per un'altezza complessiva di 30 m.
- Diagonali verticali UBL
 - nessuna fino a un'altezza ≤ 12 m
 - ogni 8 m a partire dall'altezza > 12 m



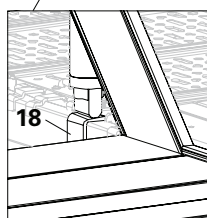
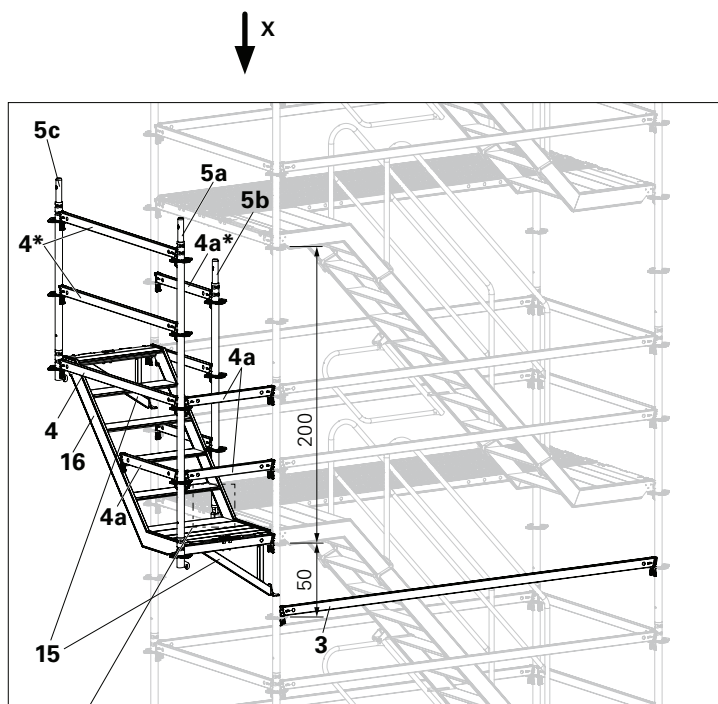
Adattamento in altezza

Componenti

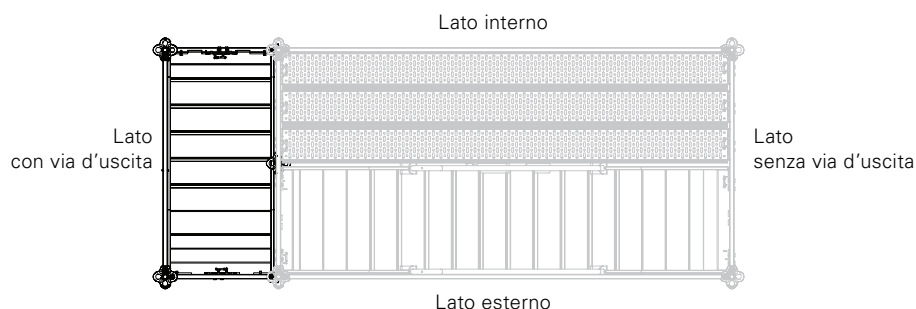
3	Corrente orizzontale UH 300 Plus	1x
4	Corrente orizzontale UH 150 Plus	1x
4a	Corrente orizzontale UH 75 Plus	6x
5a	Montante UVR 200	1x
5b	Montante UVR 150	1x
5c	Montante UVR 100	1x
15	Mensola UMC 75 con connettore	2x
16	Rampa scala UAS 75 x 150/100 S	1x
18	Supporto UH	1x

Montaggio via d'uscita

1. Montare la mensola (15) dal lato con uscita – 2x.
2. Agganciare la rampa scala (16).
3. Montare il supporto UH (18).
4. Montare i montanti UVR (5a+5c).
5. Montare i correnti orizzontali UH (4, 1x + 4a, 3x) per il parapetto.
6. Aggiungere un corrente orizzontale (3) 50 cm sotto all'attacco della mensola, se non disponibile.
7. Rimuovere dal lato con uscita due correnti orizzontali (4) all'altezza della via d'uscita (non raffigurato).
8. Posizionare i due correnti rimossi (4*) in corrispondenza del parapetto della via d'uscita.
9. Montare il montante (5b).
10. Montare i correnti orizzontali (4a*) – 3x.



Vista X

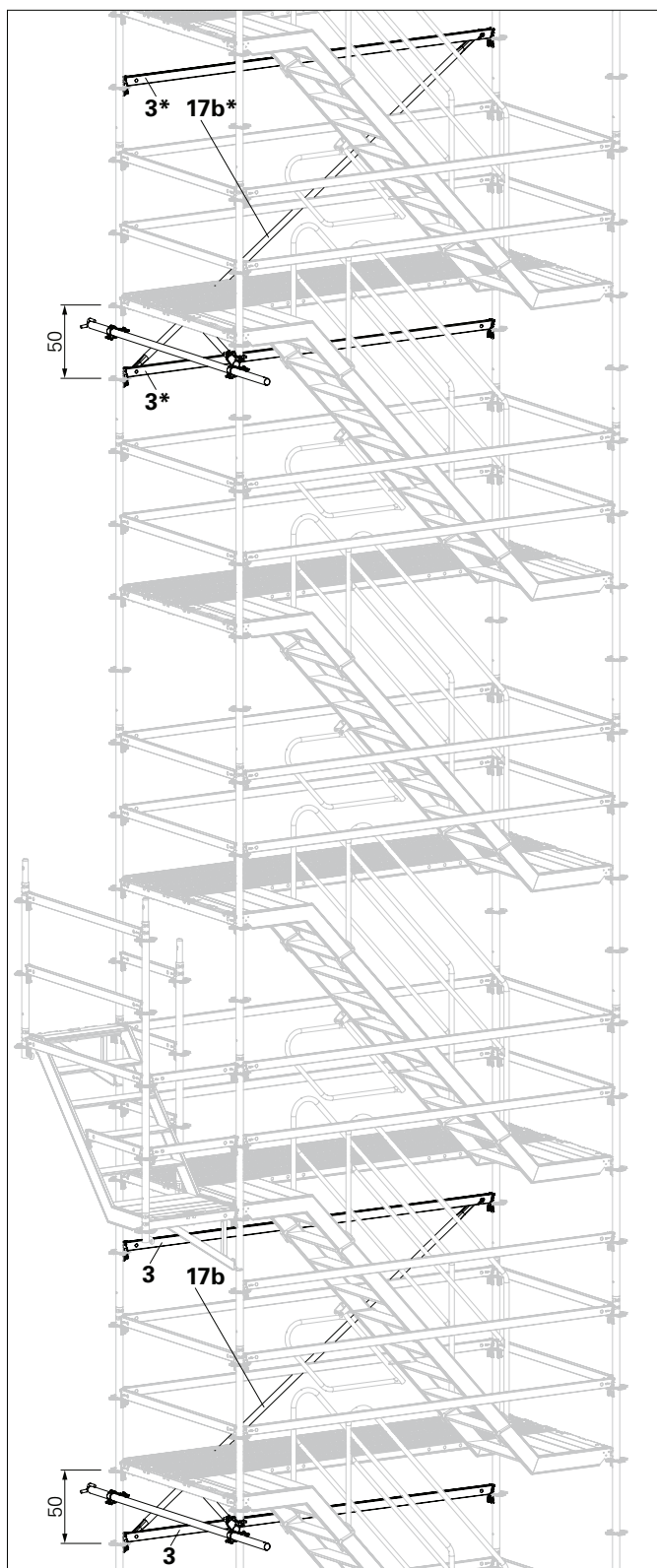


Componenti

- 3** Corrente orizzontale UH 300 Plus
17b Diagonale verticale UBL 300/200

Montaggio controventatura

1. Aggiungere un corrente orizzontale (3) 50 cm sotto all'attacco della mensola, se non presente – 2x.
2. Montare le diagonali verticali (17b) nel lato interno, subito sopra al punto di ancoraggio sottostante più vicino.
3. Aggiungere un corrente orizzontale (3*) 50 cm sotto all'attacco della rampa scala UAS, se non presente – 2x.
4. Montare le diagonali verticali (17b*) nel lato interno, subito sopra a tutti i punti di ancoraggio sottostanti.



B5 Varianti di configurazione

B6 Smontaggio

B5.2 Correnti orizzontali supplementari

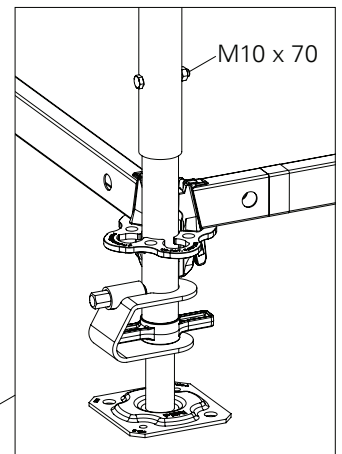
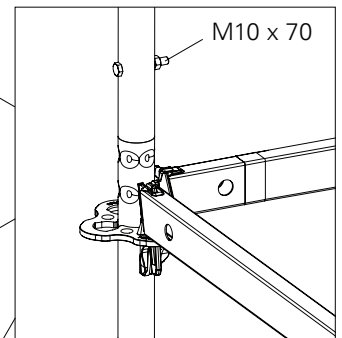
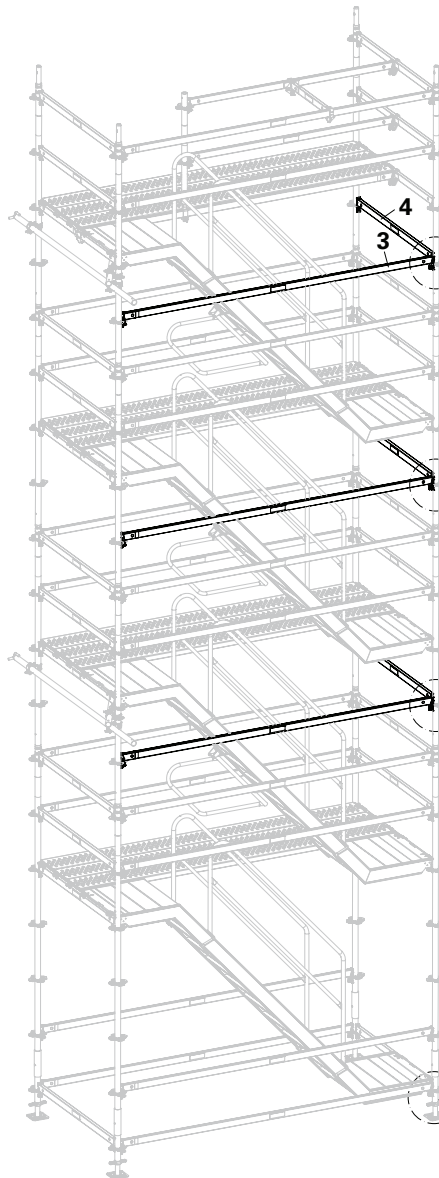
Se le norme locali vigenti lo richiedono, è necessario disporre componenti opzionali/alternativi.

Componenti

- | | |
|---|----------------------------------|
| 3 | Corrente orizzontale UH 300 Plus |
| 4 | Corrente orizzontale UH 150 Plus |



Alternativa al perno di ancoraggio Ø 48/57:
Vite M10 x 70 – 8.8.
(Art. n° 100719)



B6 Smontaggio



Sulla base della propria valutazione dei rischi, l'impresa esecutrice può prendere anche altri provvedimenti.

Sequenza di lavoro proposta

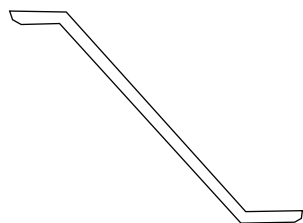
- Smontare dall'alto al basso, nella sequenza inversa a quella raffigurata nelle immagini di montaggio.
- Smontare gli ancoraggi dall'alto al basso di pari passo con la scala a torre.
- In caso di interruzione del lavoro, il livello più alto deve sporgere al massimo di 2 m dall'ancoraggio superiore.

B7.1 Carichi sulla rampa scala UAS e sugli impalcati UDG

Carico ammissibile sulla rampa scala
 $p = 2,0 \text{ kN/m}^2$
 (su pianerottoli e gradini).

Rampa scala UAS 75x250/200
 oppure UAS 75x300/200

$p = 2,0 \text{ kN/m}^2$

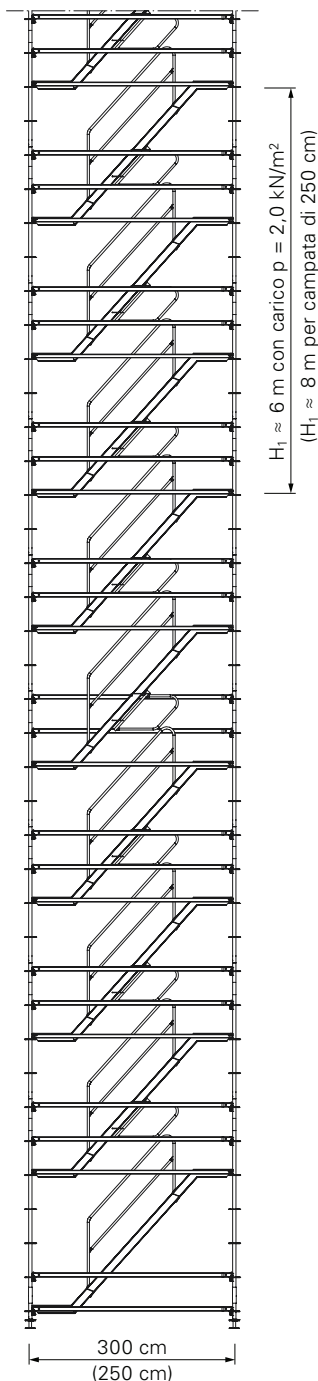


B7.2 Carichi sulla scala a torre

Una scala a torre è composta da diverse rampe scala, disposte l'una sopra l'altra a formare una struttura a torre.

Carico ammissibile della scala a torre
 $p = 2,0 \text{ kN/m}^2$ per un'altezza massima di 20 m.

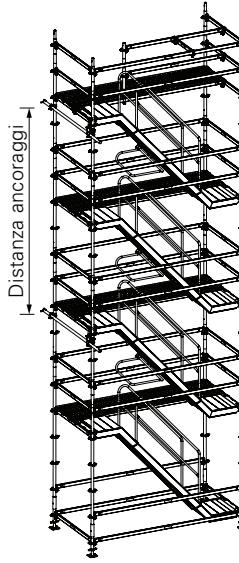
Per le scale con campata lunga 3,0 m vengono caricati ca. 3 piani (corrispondenti a 6 m di altezza), con campata lunga 2,50 m invece ca. 4 piani (corrispondenti a 8 m di altezza).



B8.1 Reazioni vincolari dei montanti **Tabella 3**

Nella tabella sono riportate le reazioni vincolari della scala a torre in funzione dell'altezza complessiva e della lunghezza della campata.

Nelle colonne dei carichi medi per montante, il carico ammissibile è stato suddiviso equamente su tutti i montanti. Per il calcolo dei carichi massimi sui montanti è stato concentrato il 75% del carico ammissibile su un solo lato dell'impalcatura.

Altezza via d'uscita [m]	Fondazione scala a torre		Fondazione singoli montanti		Rampa scala monodirezionale
	Carichi medi per montante		Carichi max. per montante		
	Campata 250 cm [kN]	Campata 300 cm [kN]	Campata 250 cm [kN]	Campata 300 cm [kN]	
2,3	2,4	2,9	3,3	3,9	
4,3	4,7	5,5	6,5	7,6	
6,3	7,0	8,2	9,6	11,3	
8,3	9,2	9,5	12,7	13,0	
10,3	9,7	10,0	13,2	13,5	
12,3	10,3	10,6	13,8	14,1	
14,3	10,8	11,2	14,3	14,7	
16,3	11,3	11,7	14,8	15,2	
18,3	11,8	12,3	15,3	15,8	
20,3	12,3	12,9	15,8	16,4	
22,3	12,8	13,4	16,3	16,9	
24,3	13,3	14,0	16,8	17,5	
26,3	13,8	14,6	17,3	18,1	
28,3	14,4	15,1	17,9	18,6	
30,3	14,9	15,7	18,4	19,2	
32,3	15,4	16,3	18,9	19,8	
34,3	15,9	16,8	19,4	20,3	
36,3	16,4	17,4	19,9	20,9	
38,3	16,9	18,0	20,4	21,5	
40,3	17,4	18,5	20,9	22,0	
42,3	17,9	19,1	21,4	22,6	
44,3	18,5	19,7	22,0	23,2	
46,3	19,0	20,2	22,5	23,7	
48,3	19,5	20,8	23,0	24,3	
50,3	20,0	21,4	23,5	24,9	
52,3	20,5	22,0	24,0	25,5	
54,3	21,0	22,5	24,5	26,0	
56,3	21,5	23,1	25,0	26,6	
58,3	22,0	23,7	25,5	27,2	
60,3	22,6	24,2	26,1	27,7	
62,3	23,1	24,8	26,6	28,3	
64,3	23,6	25,4	27,1	28,9	
66,3	24,1	25,9	27,6	29,4	

B9.1 Altezze di fissaggio degli ancoraggi

Tabella 4

		Scala monodirezionale																		
Altezza scala [m]	Numero ancoraggi	Altezza fissaggio tirante [m]																		
		2 – 6	1																	
8 – 14	2	Distanza ancoraggi 8 m	4	–	–	12														
16 – 22	3		4	–	–	12	20													
24 – 30	5		–	4*	8	12	20	28												
Forze d'ancoraggio [kN]	A		6,8	3,4	3,5	7,4	8,0	8,4												
	A	1,9	1,0	1,0	2,1	2,2	2,4													
	A _⊥	6,5	3,2	3,4	7,1	7,6	8,1													
	B	7,4	3,7	3,9	8,1	8,7	9,2													
	B	3,6	1,8	1,9	3,9	4,2	4,5													
	B _⊥	6,5	3,2	3,4	7,1	7,6	8,1													
	C	2,9	1,5	1,5	3,2	3,4	3,6													
								Distanza ancoraggi 6 m												
32 – 36	7	Distanza ancoraggi 4 m	4	8	12	16	22	28	34	Forze d'ancoraggio v. B9.2										
38 – 40	8		4	8	12	16	20	26	32					38						
42 – 44	9		4	8	12	16	20	24	30					36	42					
46 – 48	10		4	8	12	16	20	24	28					34	40	46				
50 – 52	11		4	8	12	16	20	24	28					32	38	44	50			
54 – 56	12		4	8	12	16	20	24	28					32	36	42	48	54		
58 – 60	13		4	8	12	16	20	24	28					32	36	40	46	52	58	
62 – 64	14		4	8	12	16	20	24	28					32	36	40	44	50	56	62
– 66	15		4	8	12	16	20	24	28					32	36	40	44	48	54	60

○ con diagonali verticali UBL interne ed esterne lungo i lati lunghi.

Ancoraggi resistenti a trazione e compressione

Le altezze degli ancoraggi vengono misurate con gli alberi filettati non estesi.

Altezza fino a 30 m

Montare il primo ancoraggio a 4,0 m, quindi a intervalli di 8,0 m. Ancoraggio intermedio parziale necessario a 8,0 m.

Altezza a partire da 32 m

Montare il primo ancoraggio a 4,0 m, quindi ogni 4,0 m nell'area inferiore (marcata di grigio), e ogni 6,0 m in quella superiore.

Altezza a partire da 52 m

Ai livelli inferiori, lungo i lati lunghi interno ed esterno sono necessarie diagonali verticali UBL (o tubi per impalcatura 48,3 x 3,2 e giunti orientabili DK 48/48):

Altezza 52 – 56 m: Livelli 1 e 2

Altezza 58 – 60 m: Livelli da 1 a 4

Altezza 62 – 66 m: Livelli da 1 a 6

Livello più alto

Può sporgere al massimo di 2 m!

Vie d'uscita intermedie ogni 2 piani.

Montare gli ancoraggi ogni 4 m; ai livelli inferiori sono necessarie diagonali come descritto per le scale a partire da 52 m di altezza.

Esempio: scala a torre con altezza complessiva di 32 – 36 m

– 32 m: ultimo ancoraggio a 32 m

– 34 m: ultimo ancoraggio a 34 m

– 36 m: ultimo ancoraggio a 34 m

B9.2 Forze d'ancoraggio

Le forze d'ancoraggio sono state calcolate per una scala a torre non chiusa, davanti a una facciata aperta (percentuale di apertura 60%). Sulle superfici esposte dell'impalcatura è stato calcolato un carico del vento con le seguenti pressioni dinamiche:

Combinazione di carico: fase di esercizio

Pressione dinamica costante:
 $q = 0,20 \text{ kN/m}^2$

Combinazione di carico: vento massimo

Pressione dinamica variabile con l'altezza:

- $q_1 = 0,60 \text{ kN/m}^2$ (a 0 m)
- $q_2 = 0,77 \text{ kN/m}^2$ (a 24 m) e
- $q_3 = 1,05 \text{ kN/m}^2$ (a 100 m)

con fattore tempo d'impiego 0,7

Con i carichi del vento indicati, risultano le seguenti forze max. di ancoraggio per le diverse altezze e i diversi intervalli di ancoraggio (v. anche Tabella 4):

Forze d'ancoraggio max. con distanza ancoraggi 8 m

(Altezza $\leq 28 \text{ m}$)

Ancoraggio triangolare: max. A = 8,4 kN
 si suddivide in:

$$A_{II} = 2,4 \text{ kN}$$

$$A_{\perp} = 8,1 \text{ kN}$$

max. B = 9,2 kN

si suddivide in:

$$B_{II} = 4,5 \text{ kN}$$

$$B_{\perp} = 8,1 \text{ kN}$$

Attacco tirante corto: max. C = 3,6 kN

Forze d'ancoraggio max. con distanza ancoraggi 6 m

(Altezza $\leq 66 \text{ m}$)

Ancoraggio triangolare: max. A = 7,4 kN
 si suddivide in:

$$A_{II} = 2,1 \text{ kN}$$

$$A_{\perp} = 7,1 \text{ kN}$$

max. B = 8,2 kN

si suddivide in:

$$B_{II} = 4,0 \text{ kN}$$

$$B_{\perp} = 7,1 \text{ kN}$$

Attacco tirante corto: max. C = 3,2 kN

Forze d'ancoraggio max. con distanza ancoraggi 4 m

(Altezza $\leq 64 \text{ m}$)

Ancoraggio triangolare: max. A = 4,7 kN
 si suddivide in:

$$A_{II} = 1,4 \text{ kN}$$

$$A_{\perp} = 4,7 \text{ kN}$$

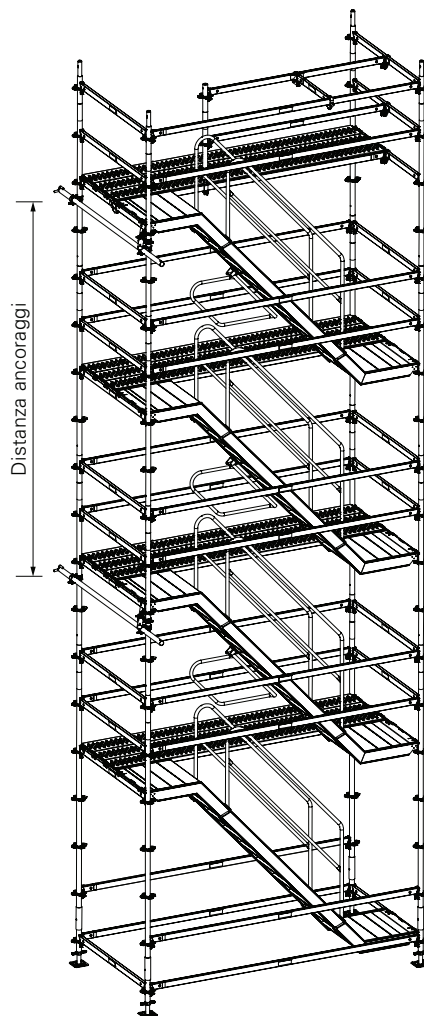
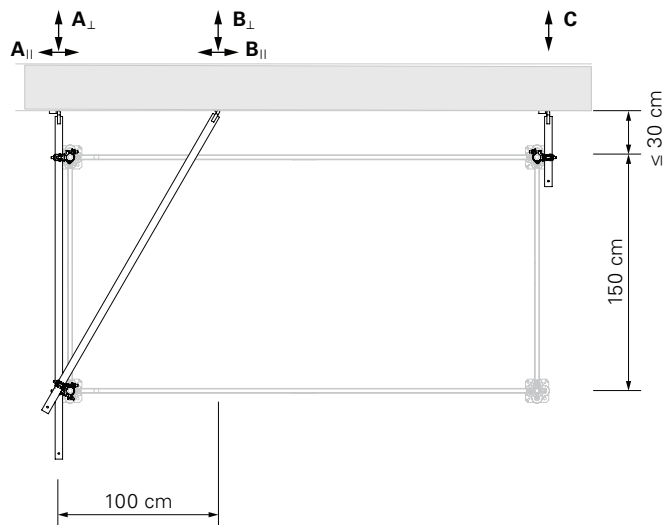
max. B = 5,4 kN

si suddivide in:

$$B_{II} = 2,6 \text{ kN}$$

$$B_{\perp} = 4,7 \text{ kN}$$

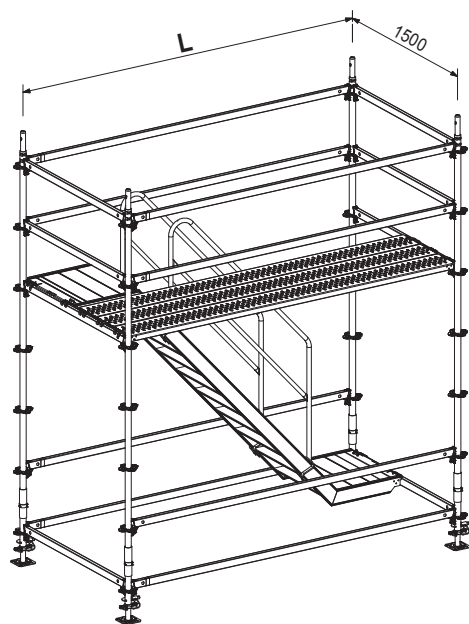
Attacco tirante corto: max. C = 2,1 kN



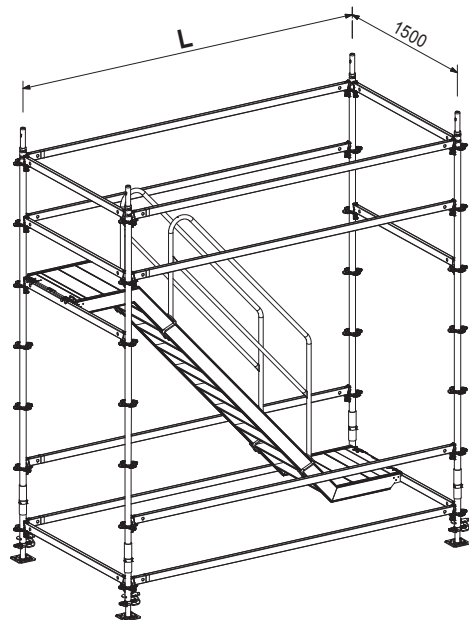
PERI UP Flex Scala 75



Art. n°	Peso kg		L
001137	275,816	Scale di servizio a torre UDI/UDG Base-T	2500
001141	299,676	Scala di servizio a torre UDI/UDG Base-T 250 x 150	3000

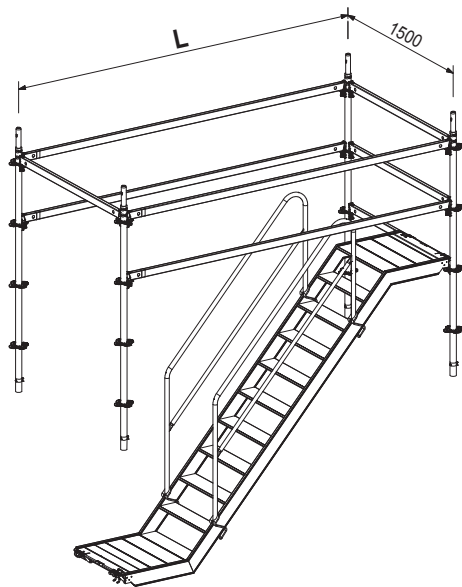


Art. n°	Peso kg		L
001138	226,406	Scale di servizio a torre UDI/UDG Base-P	2500
001142	241,866	Scala di servizio a torre UDI/UDG Base-P 300 x 150	3000



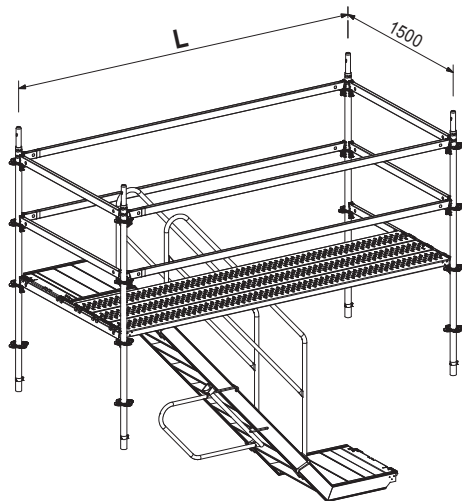
Art. n°	Peso kg
001139	136,516
001143	146,696

Scale di servizio a torre UDI/UDG Plus	L
Scala di servizio a torre UDI/UDG Plus 250 x 150	2500
Scala di servizio a torre UDI/UDG Plus 300 x 150	3000

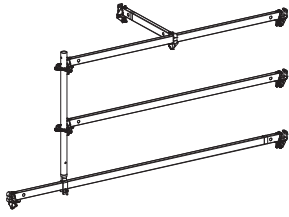


001140	195,606
001144	214,186

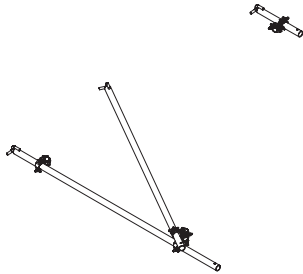
Scale di servizio a torre UDI/UDG Top	L
Scala di servizio a torre UDI/UDG Top 250 x 150	2500
Scala di servizio a torre UDI/UDG Top 300 x 150	3000



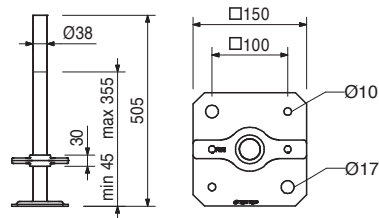
Art. n°	Peso kg		L
001145	30,416	Scale di servizio a torre UDI/UDG Top Parapetto	2500
001146	34,396	Scala di servizio a torre UDI/UDG Top Parapetto 250	3000



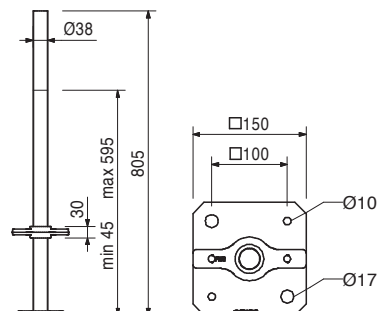
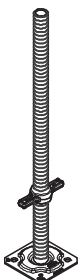
001044	24,780	<p>Ancoraggio scala di servizio a torre</p> <p>Per l'ancoraggio della scala di servizio a torre PERI UP.</p> <p>Unità completa per un punto di ancoraggio.</p>
--------	--------	---



100411	3,390	<p>Piastra di base regolabile UJB 38-50/30</p>	<p>Avvertenza</p> <p>Con dado di regolazione rosso, imperdibile.</p>
--------	-------	---	---



100242	4,570	<p>Piastra di base regolabile UJB 38-80/55</p>	<p>Avvertenza</p> <p>Con dado di regolazione giallo, imperdibile.</p>
--------	-------	---	--



Art. n°	Peso kg
100863	1,020

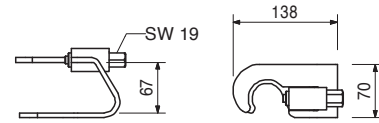
Dispositivo di sicurezza per piastra di base regolabile UJB

Durante la fase di movimentazione, fissa la piastra di base regolabile Ø 38 mm alla gamba dell'impalcatura.



Dati tecnici

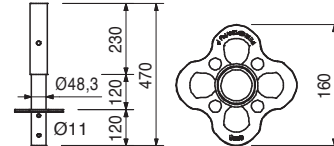
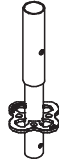
Carico ammissibile 1,5 kN.



100014	2,470
--------	-------

Montante di base UVB 24

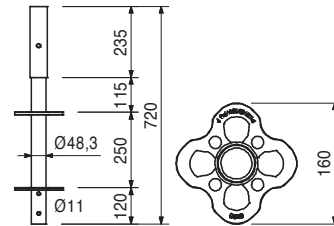
Da montare direttamente sulla piastra di base regolabile.



117194	3,980
--------	-------

Montante di base UVB 49

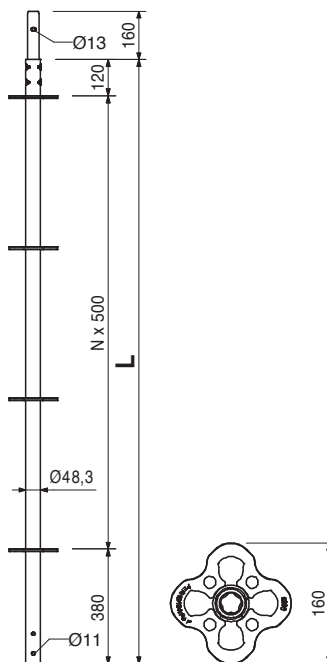
Da montare direttamente sulla piastra di base regolabile. Riduce la lunghezza di estensione della piastra di base grazie alla distanza di 25 cm tra le rosette.



Art. n°	Peso kg
102860	7,690
100009	10,000
100012	14,700

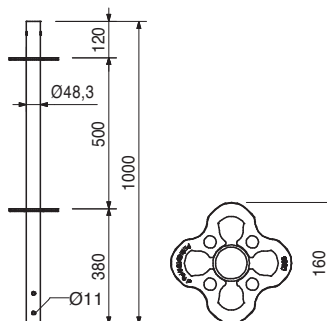
Montanti UVR
Montante UVR 150
Montante UVR 200
Montante UVR 300

L
1500
2000
3000



100000	4,610
--------	-------

Montante superiore UVH 100
 Senza connettore per permettere il supporto dell'albero di testa.



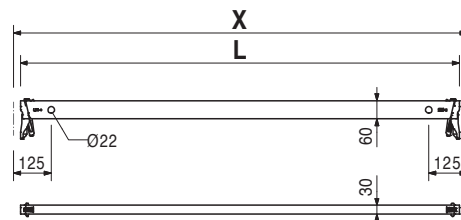
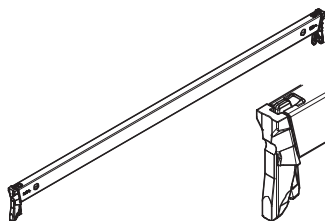
Art. n°	Peso kg
114629	2,730
114641	4,710
114645	6,040
114648	7,360
114651	8,680

Correnti orizzontali UH Plus
Corrente orizzontale UH 75 Plus
Corrente orizzontale UH 150 Plus
Corrente orizzontale UH 200 Plus
Corrente orizzontale UH 250 Plus
Corrente orizzontale UH 300 Plus

L	X	Contrassegno
704	750	Bianco
1454	1500	
1954	2000	
2454	2500	
2954	3000	

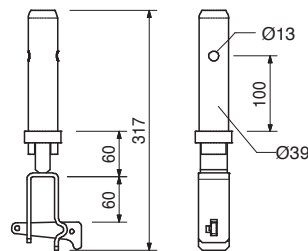
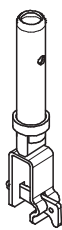
Avvertenza

Con marcatura longitudinale e adesivo colorato per una facile identificazione.



109764	1,250
--------	-------

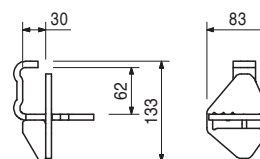
Supporto UH



101731	0,841
--------	-------

Supporto corrente UHA

Per connettere due correnti orizzontali ad angolo retto.



Art. n°	Peso kg
400017	2,700
400021	4,690
400023	6,020
400025	7,340
400027	8,670

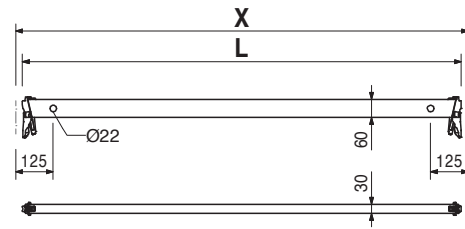
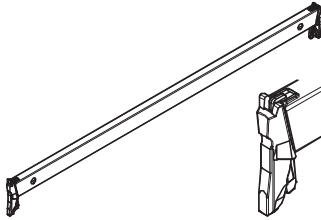
Correnti UH
Corrente orizzontale UH 75
Corrente orizzontale UH 150
Corrente orizzontale UH 200
Corrente orizzontale UH 250
Corrente orizzontale UH 300

L	X	Contrassegno
704	750	Bianco
1454	1500	
1954	2000	Bianco
2454	2500	Rosso
2954	3000	Nero

Avvertenza

Con marcatura longitudinale e adesivo colorato per una facile identificazione.

I correnti orizzontali UH possono essere sostituiti con i correnti orizzontali UH Plus.



100057	6,370
100065	8,030
100069	9,030

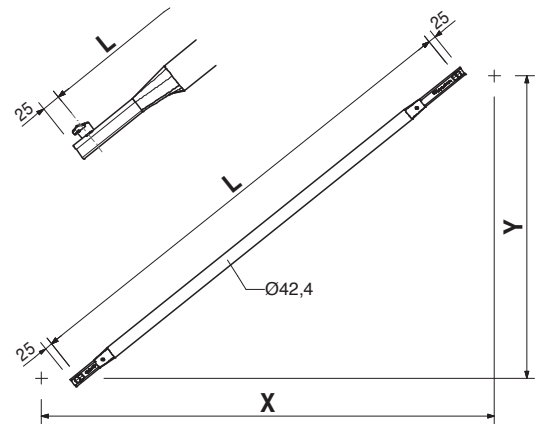
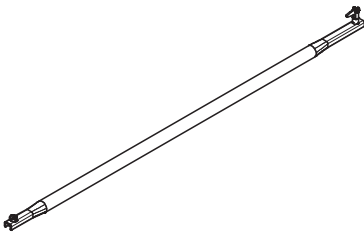
Diagonali verticali UBL
Diagonale verticale UBL 150/200
Diagonale verticale UBL 250/200
Diagonale verticale UBL 300/200

Si agganciano nei fori dei correnti orizzontali.

L	X	Y	Contrassegno
2358	1500	2000	
3010	2500	2000	Rosso
3400	3000	2000	Nero

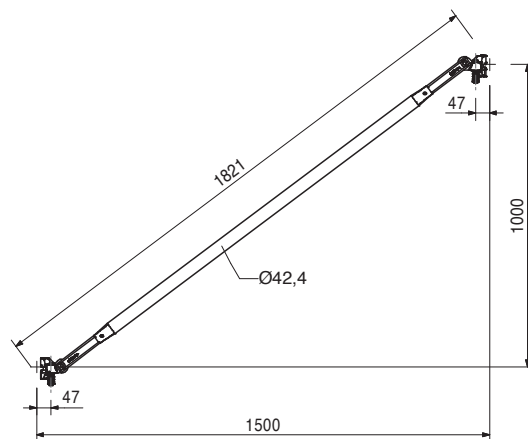
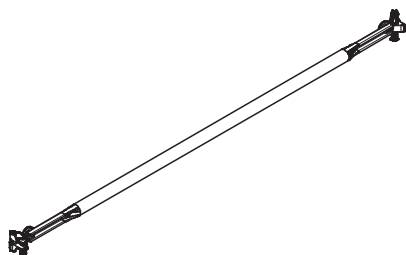
Avvertenza

Con marcatura longitudinale e adesivo colorato per una facile identificazione.



Art. n°	Peso kg
100981	5,700

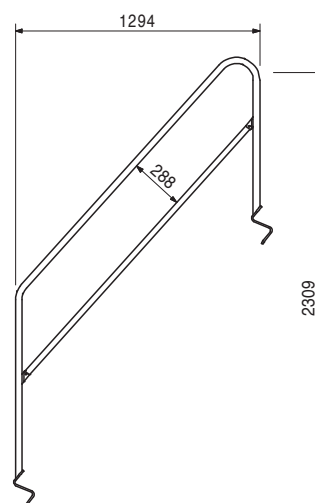
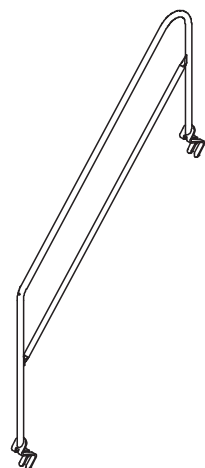
Diagonale verticale tra nodi UBK 150/100



100742	10,000
--------	--------

Parapetto scala UAG

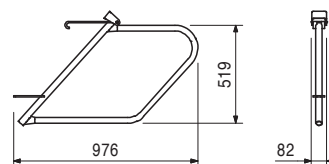
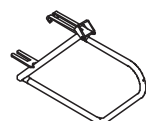
Utilizzabile per le rampe scale UAS 64 x 250/200, UAS 64 x 300/200, UAS 75 x 250/200 e UAS 75 x 300/200 come parapetto interno ed esterno.



100830	4,970
--------	-------

Parapetto scala UAH

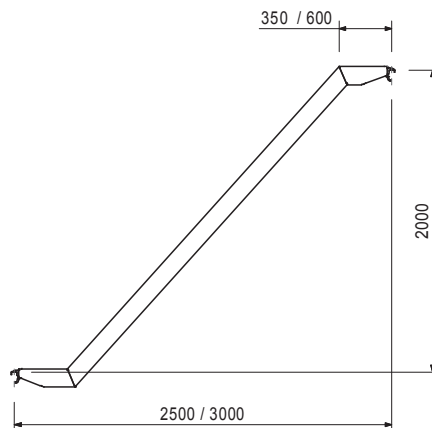
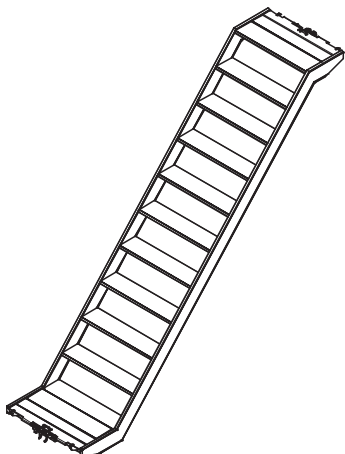
Da fissare ai correnti delle rampe scala UAS 64 x 250/200, UAS 64 x 300/200, UAS 75 x 250/200, UAS 75 x 300/200.



Art. n°	Peso kg
111117	28,000
111124	32,900

Rampe scala UAS 75, alluminio
Rampa scala UAS 75 x 250/200, alluminio
Rampa scala UAS 75 x 300/200, alluminio
 Da montare sui correnti orizzontali UH.

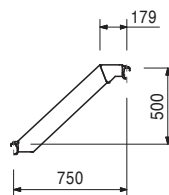
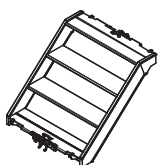
Dati tecnici
 Carico ammissibile 2,0 kN/m².



113228	10,100
--------	--------

Rampa scala UAS 75 x 75/50, alluminio
 Da montare sui correnti orizzontali UH.

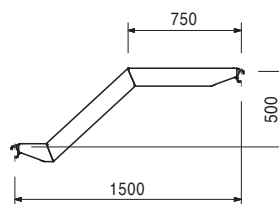
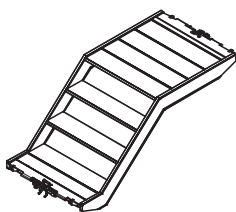
Dati tecnici
 Carico ammissibile 2,0 kN/m².



111087	17,500
--------	--------

Rampa scala UAS 75 x 150/50 T, alluminio
 Da montare sui correnti orizzontali UH.

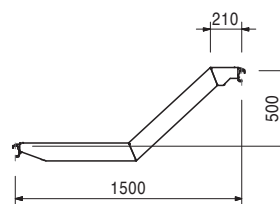
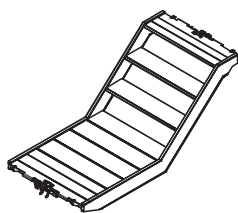
Dati tecnici
 Carico ammissibile 2,0 kN/m².



Art. n°	Peso kg
111095	17,500

Rampa scala UAS 75 x 150/50 S, alluminio
Da montare sui correnti orizzontali UH.

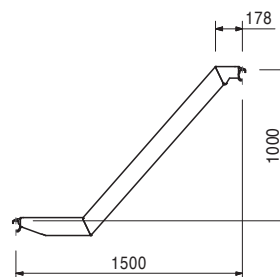
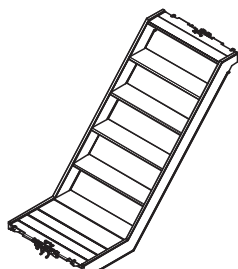
Dati tecnici
Carico ammissibile 2,0 kN/m².



114536	17,900
--------	--------

Rampa scala UAS 75 x 150/100 S, alluminio
Da montare sui correnti orizzontali UH.

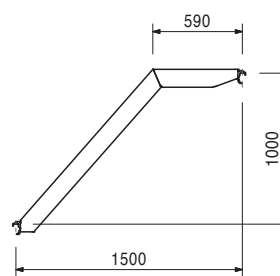
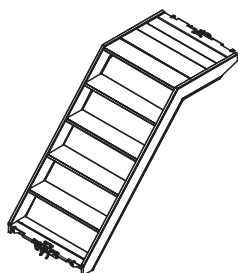
Dati tecnici
Carico ammissibile 2,0 kN/m².



111103	17,900
--------	--------

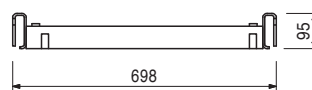
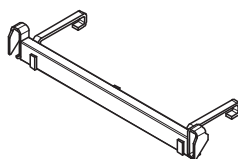
Rampa scala UAS 75 x 150/100, alluminio
Da montare sui correnti orizzontali UH.

Dati tecnici
Carico ammissibile 2,0 kN/m².



115189	3,080
--------	-------

Corrente rampa scala UAS 75
Da agganciare ai gradini della rampa scala.
Consente l'impiego degli impalcati di calpestio industriali in acciaio UDI o UDG.



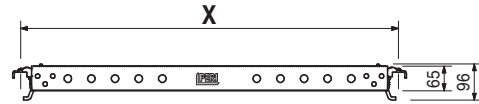
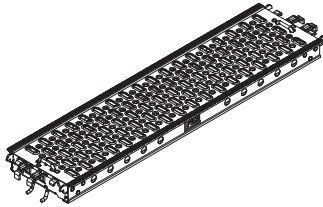
Art. n°	Peso kg
124118	6,630
124112	9,410
123771	14,900
124915	17,700

Impalcati di calpestio in acciaio UDG
Impalcato di calpestio in acciaio UDG 25 x 100
Impalcato di calpestio in acciaio UDG 25 x 150
Impalcato di calpestio in acciaio UDG 25 x 250
Impalcato di calpestio in acciaio UDG 25 x 300
 Da montare sui correnti orizzontali UH.

X	Q adm. [kN/m ²]	Q max [kN/m ²]
1000	6,0	40,0
1500	6,0	19,6
2500	4,5	6,9
3000	3,0	4,7

Avvertenza

Q adm. in conformità alla EN 12811-1.
 Q max = massimo carico possibile senza limite di flessione.



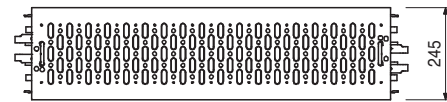
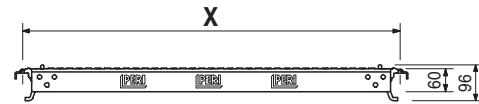
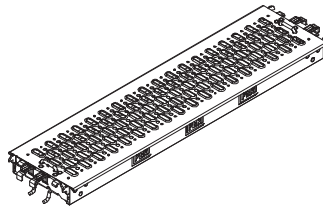
406092	6,950
407002	9,790
408540	15,500
408689	18,400

Impalcati di calpestio industriali UDI
Impalcato di calpestio industriale UDI 25 x 100
Impalcato di calpestio industriale UDI 25 x 150
Impalcato di calpestio industriale UDI 25 x 250
Impalcato di calpestio industriale UDI 25 x 300
 Da montare sui correnti orizzontali UH.

X	Q adm. [kN/m ²]	Q max [kN/m ²]
1000	6,0	40,0
1500	6,0	19,6
2500	4,5	6,9
3000	3,0	4,7

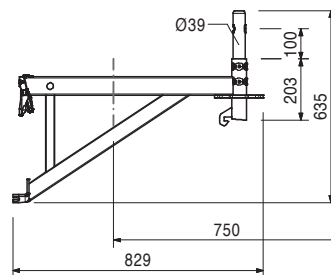
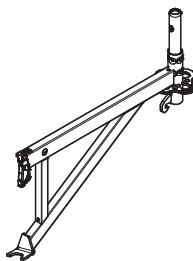
Avvertenza

Q adm. in conformità alla EN 12811-1.
 Q max = < massimo carico possibile senza limite di flessione.



112678	6,520
--------	-------

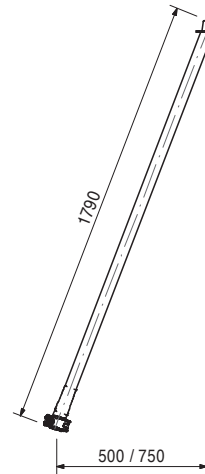
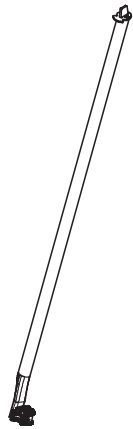
Mensola UCM 75 con connettore



Art. n°	Peso kg
112717	7,320

Supporto per mensola UCM

Per aumentare la capacità di carico della mensola UCM 50 e UCM 75 con giunto giallo.



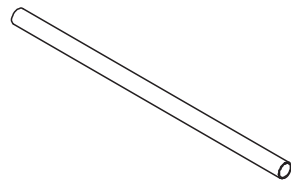
026411	3,550
026412	7,100

Tubi in acciaio da ponteggio Ø 48,3 x 3,2

Tubo Ø 48,3 x 3,2, L = 1,0 m

Tubo Ø 48,3 x 3,2, L = 2,0 m

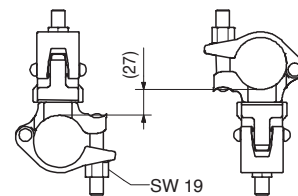
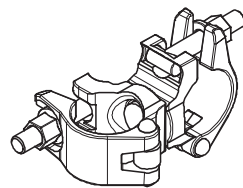
L
1000
2000



017010	1,400
--------	-------

Giunto orientabile DK 48/48, zinc.

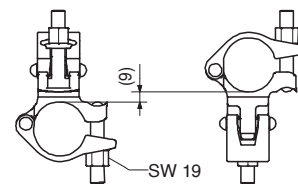
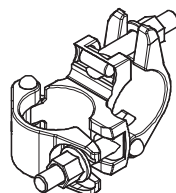
Per tubi Ø 48 mm.



017020	1,120
--------	-------

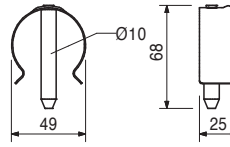
Giunto ortogonale NK 48/48, zinc.

Per tubi Ø 48 mm.



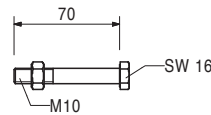
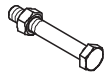
Art. n°	Peso kg
111053	0,059

Perno di bloccaggio Ø 48/57
 Come connessione resistente alla trazione per montanti verticali con diametro da 48 fino a 57 mm.



100719	0,060
--------	-------

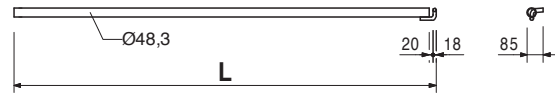
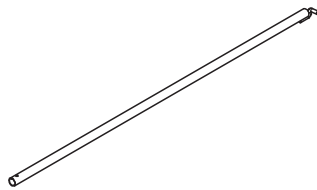
Vite ISO 4014 M10 x 70-8.8
 Come connessione resistente alla trazione per montanti verticali di impalcature sospese o travi reticolari.



100088	1,920
102954	9,050

Attacchi tiranti UWT
Attacco tirante UWT 45
Attacco tirante UWT 220

L
488
2238



100693	0,169
100694	0,190
100695	0,250

Anelli con bullone UFE
Anello con bullone UFE 12/90
Anello con bullone UFE 12/120
Anello con bullone UFE 12/190
 Per il montaggio dell'attacco tirante UWT.
 Richiede tassello ad espansione UFI 14.

Avvertenza
 Con marcatura della profondità.

100696	0,007
100697	0,009
100698	0,010

Tasselli ad espansione UFI
Tassello ad espansione UFI 14/70
Tassello ad espansione UFI 14/100
Tassello ad espansione UFI 14/135

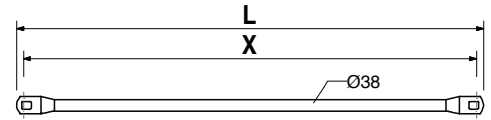
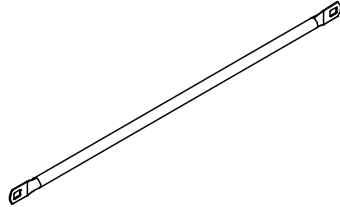
Art. n°	Peso kg
100265	2,410
100266	3,220
100267	4,020
100268	4,820

Correnti parapetto UPG
Corrente parapetto UPG 150
Corrente parapetto UPG 200
Corrente parapetto UPG 250
Corrente parapetto UPG 300

L	X	Contrassegno
1546	1500	
2046	2000	Bianco
2546	2500	Rosso
3046	3000	Nero

Avvertenza

Con marcatura longitudinale e adesivo colorato per una facile identificazione.

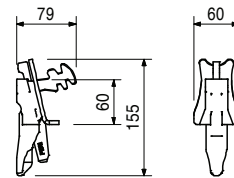


104412	0,711
--------	-------

Attacco per corrente parapetto UPW
 Per il collegamento del corrente parapetto UPG alle rosette.

Avvertenza

Per il montaggio in avanzamento del parapetto.



113832	0,035
--------	-------

Cartellino per ponteggio PERI UP
 Per segnalare il divieto di accesso a zone dell'impalcatura non ancora autorizzate per l'impiego. Con la possibilità di inserire il certificato di assemblaggio PERI UP.



Art. n°	Peso kg
113833	0,005
113834	0,005
113829	0,005
113835	0,005
113836	0,005
113837	0,005
113838	0,005
113839	0,005
115739	0,005
115729	0,005

Certificati di assemblaggio PERI UP
Certificato di assemblaggio PERI UP, D
Certificato di assemblaggio PERI UP, EX
Certificato di assemblaggio PERI UP, F
Certificato di assemblaggio PERI UP, CDN
Certificato di assemblaggio PERI UP, ES
Certificato di assemblaggio PERI UP, PT
Certificato di assemblaggio PERI UP, PL
Certificato di assemblaggio PERI UP, CZ
Certificato di assemblaggio PERI UP, TR
Certificato di assemblaggio PERI UP, SK
 Da inserire nel cartellino per ponteggio PERI UP.

Avvertenza

Sul fronte: Rapporto di montaggio dell'impalcatura.
 Sul retro: Dati tecnici dell'impalcatura

Inspection Record
Inspection by qualified person only

Important
Any modifications made to the scaffold, e.g. removal of anchors, may only be carried out by the scaffolder.

Date	Time	Signature

Scaffold is no longer authorized for use.
Date: _____

Assembly Certificate
To be completed by the supervisor

Installation location _____
 Position _____
 Client _____
 Scaffolder _____
 Date _____
 Signature _____

Working scaffold according to EN 12811, for Load Class _____
 W06 W09 W12

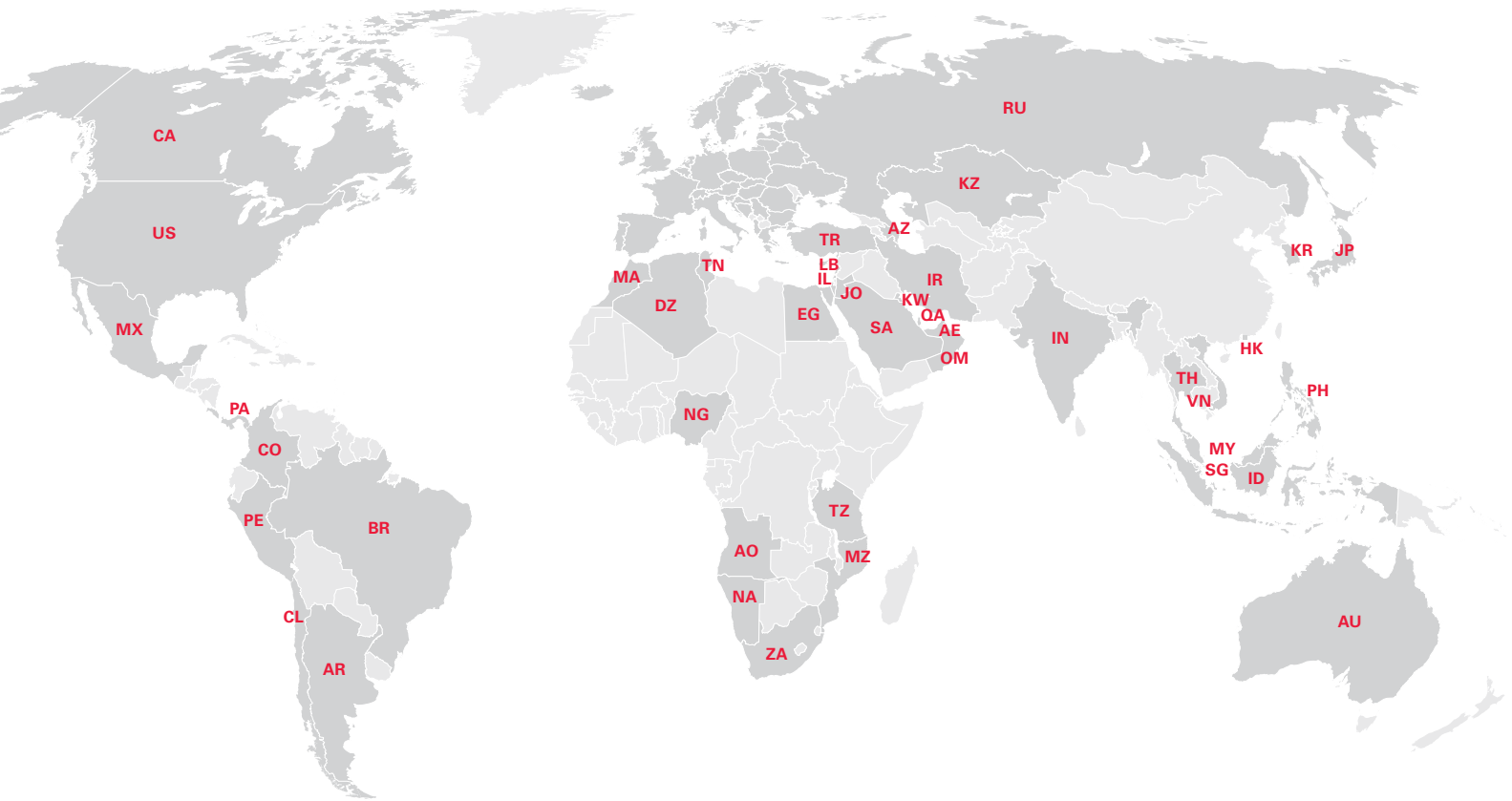
Width Class W _____
 W06 0.6 - w : 0.9 m
 W09 0.9 - w : 1.2 m
 W12 1.2 - w : 1.2 m

Handing-Over Certificate
To be completed by the inspecting person

Name _____
 Signature _____
 Date, Time _____
 Remarks _____

© PERI 1995-2008. All Rights Reserved. PERI 12811

PERI International



Nord America

- CA** Canada
PERI Formwork Systems, Inc.
www.peri.ca
- MX** Messico
PERI Cimbras y Andamios, S.A. de C.V.
www.peri.com.mx
- PA** Panama
PERI Panama Inc.
www.peri.com.pa
- US** USA
PERI Formwork Systems, Inc.
www.peri-usa.com

Sud America

- AR** Argentina
PERI S.A.
www.peri.com.ar
- BR** Brasilia
PERI Formas e Escoramentos Ltda.
www.peribrasil.com.br
- CL** Cile
PERI Chile Ltda.
www.peri.cl
- CO** Colombia
PERI S.A.S.
www.peri.com.co
- PE** Perù
PERI Peruana S.A.C.
www.peri.com.pe

Africa

- AO** Angola
Pericofragens, Lda.
www.peri.pt
- DZ** Algeria
S.A.R.L. PERI
www.peri.dz
- EG** Egitto
Egypt Branch Office
www.peri.com.eg
- MA** Marocco
PERI S.A.
www.peri.ma
- MZ** Mozambico
PERI (Pty.) Ltd.
www.peri.co.mz
- NA** Namibia
PERI (Pty.) Ltd.
www.peri.na
- NG** Nigeria
PERI Nigeria Ltd.
www.peri.ng
- TN** Tunisia
PERI S.A.U.
www.peri.es
- TZ** Tanzania
PERI Formwork and Scaffolding Ltd
www.peri.co.tz
- ZA** Sudafrica
PERI Formwork Scaffolding (Pty) Ltd
www.peri.co.za

Asia

- AE** Emirati Arabi Uniti
PERI (L.L.C.)
www.peri.ae
- AZ** Azerbaijan
PERI Representative Office
www.peri.com.tr
- HK** Hong Kong
PERI (Hong Kong) Limited
www.perihk.com
- ID** Indonesia
PT Beton Perkasa Wijaksana
www.betonperkasa.com
- IL** Israele
PERI F.E. Ltd.
www.peri.co.il
- IN** India
PERI (India) Pvt Ltd
www.peri.in
- IR** Iran
PERI Pars. Ltd.
www.peri.ir
- JO** Giordania
PERI GmbH – Jordan
www.peri.com
- JP** Giappone
PERI Japan K.K.
www.peri.co.jp
- KR** Corea
PERI (Korea) Ltd.
www.perikorea.com
- KW** Kuwait
PERI Kuwait W.L.L.
www.peri.com.kw
- KZ** Kazakistan
TOO PERI Kazakhstan
www.peri.kz
- LB** Libano
PERI Lebanon Sarl
lebanon@peri.de
- MY** Malesia
PERI Formwork Malaysia Sdn. Bhd.
www.perimalaysia.com
- OM** Oman
PERI (L.L.C.)
www.peri.ae
- PH** Filippine
PERI-Asia Philippines, INC.
www.peri.com.ph
- QA** Qatar
PERI Qatar LLC
www.peri.qa
- SA** Arabia Saudita
PERI Saudi Arabia Ltd.
www.peri.com.sa
- SG** Singapore
PERI Asia Pte Ltd
www.periasia.com
- TH** Thailandia
Peri (Thailand) Co., Ltd.
www.peri.co.th
- TR** Turchia
PERI Kalıp ve İskeleleri
www.peri.com.tr
- VN** Vietnam
PERI ASIA PTE LTD
www.peri.com.vn



PERI

PERI GmbH
Casseforme Impalcature Ingegneria
Rudolf-Diesel-Strasse 19
89264 Weissenhorn
Germania
Tel. +49 (0)7309.950-0
Fax +49 (0)7309.951-0
info@peri.com
www.peri.com

Oceania

AU Australia
PERI Australia Pty. Ltd.
www.periaus.com.au

DK Danimarca
PERI Danmark A/S
www.peri.dk

IT Italia
PERI S.r.l.
www.peri.it

SE Svezia
PERI Sverige AB
www.peri.se

Europa

EE Estonia
PERI AS
www.peri.ee

LT Lituania
PERI UAB
www.peri.lt

SI Slovenia
PERI oplate i skele d.o.o.
www.peri.com.hr

AL Albania
PERI Kalıp ve İskeleleri
www.peri.com.tr

ES Spagna
PERI S.A.U.
www.peri.es

LU Lussemburgo
N.V. PERI S.A.
www.peri.lu

SK Slovacchia
PERI spol. s. r.o.
www.peri.sk

AT Austria
PERI Ges.mbH
www.peri.at

FI Finlandia
PERI Suomi Ltd. Oy
www.perisuomi.fi

LV Lettonia
PERI SIA
www.peri-latvija.lv

UA Ucraina
TOW PERI
www.peri.ua

BA Bosnia e Erzegovina
PERI oplate i skele d.o.o.
www.peri.com.hr

FR Francia
PERI S.A.S.
www.peri.fr

NL Olanda
PERI b.v.
www.peri.nl

BE Belgio
PERI N.V.
www.peri.be

GB Gran Bretagna
PERI Ltd.
www.peri.ltd.uk

NO Norvegia
PERI Norge AS
www.peri.no

BG Bulgaria
PERI Bulgaria EOOD
www.peri.bg

GR Grecia
PERI Hellas Ltd.
www.perihellas.gr

PL Polonia
PERI Polska Sp. z o.o.
www.peri.com.pl

BY Bielorussia
IOOO PERI
www.peri.by

HR Croazia
PERI oplate i skele d.o.o.
www.peri.com.hr

PT Portogallo
Pericofragens Lda.
www.peri.pt

CH Svizzera
PERI AG
www.peri.ch

HU Ungheria
PERI Kft.
www.peri.hu

RO Romania
PERI România SRL
www.peri.ro

CZ Repubblica Ceca
PERI spol. s r.o.
www.peri.cz

IR Irlanda
Siteserv Access & Formwork
www.siteservaccess.ie

RS Serbia
PERI oplate d.o.o.
www.peri.rs

DE Germania
PERI GmbH
www.peri.de

IS Islanda
Armar ehf.
www.armor.is

RU Russia
OOO PERI
www.peri.ru

**Il sistema ottimale
per ogni progetto
ed esigenza**



Casseforme per pareti



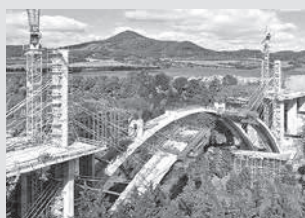
Casseforme per pilastri



Casseforme per solai



Sistemi di ripresa



Casseforme per ponti



Casseforme per gallerie



Impalcature di sostegno



Impalcature di servizio



Ponteggi di facciata



Ponteggi per l'industriale



Scale a torre



Coperture temporanee



Sistemi di sicurezza



**Accessori indipendenti
dai sistemi**



Servizi



PERI S.r.l.
Casseforme Impalcature Ingegneria
Via G. Pascoli 1/E
20060 Basiano (MI)
Tel. +39 02.950 78-1
Fax +39 02.95 76 19-14
info@peri.it
www.peri.it

