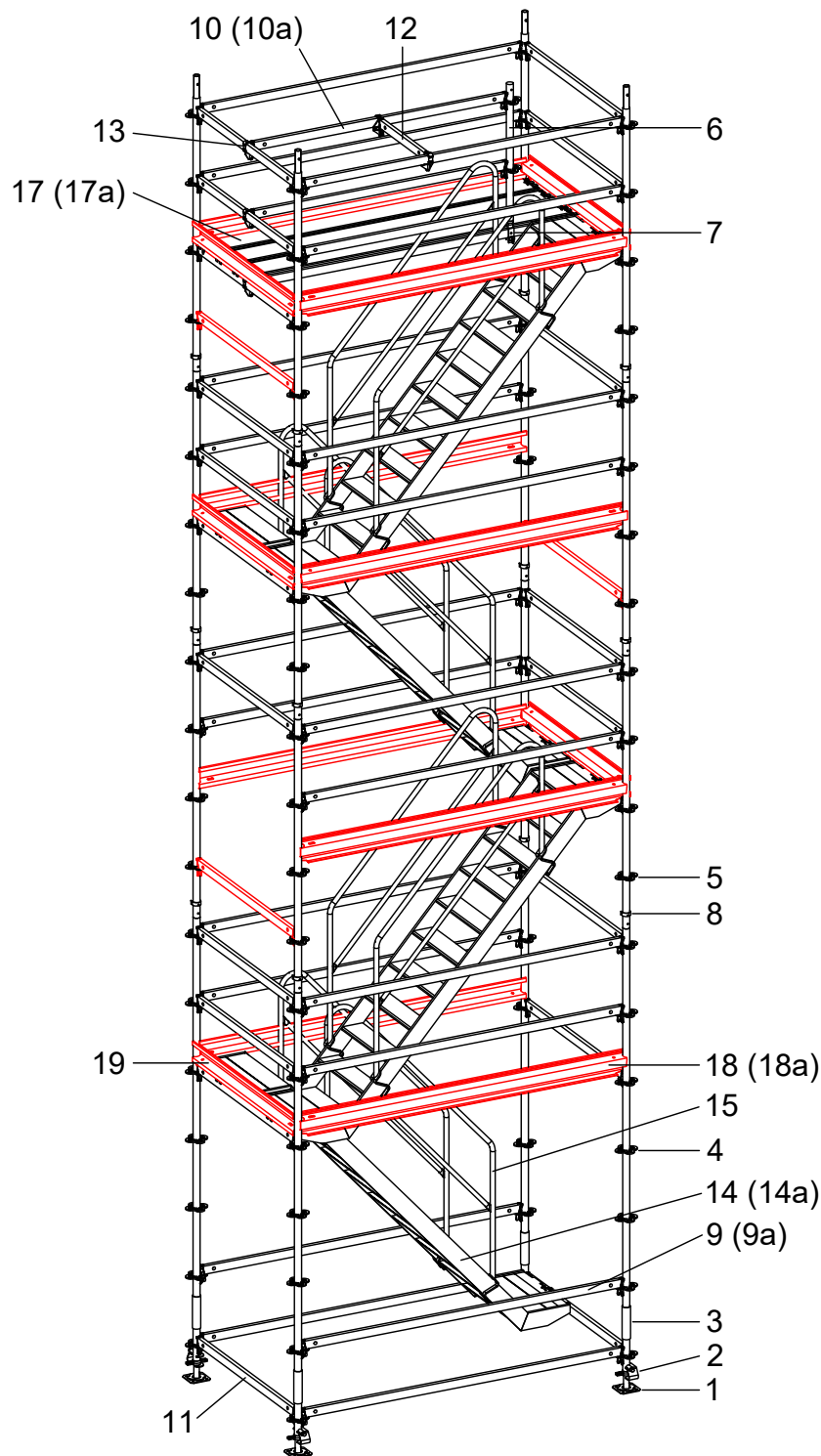


PERI UP Flex - Scala 75

Scala a torre bidirezionale



SCALA 300x150

- 1 Cod. 100411 - Piastra di base regolabile UJB 38-50/30
- 2 Cod. 100863 - Dispositivo di sicurezza per albero filettato UJS
- 3 Cod. 100014 - Montante di base UVB 24
- 4 Cod. 100012 - Montante UVR 300
- 5 Cod. 100009 - Montante UVR 200
- 6 Cod. 100000 - Montante UVH 150
- 7 Cod. 130681 - Supporto UH-2
- 8 Cod. 111053 - Perno di bloccaggio Ø48
- 9 Cod. 114651 - Corrente orizzontale UH 300 Plus
- 10 Cod. 114648 - Corrente orizzontale UH 250 Plus
- 11 Cod. 114641 - Corrente orizzontale UH 150 Plus
- 12 Cod. 114629 - Corrente orizzontale UH 75 Plus

- 13 Cod. 101731 - Supporto corrente UHA
- 14 Cod. 111124 - Rampa scala torre UAS 75x300/200
- 15 Cod. 100742 - Parapetto scala UAG
- 17 Cod. 132515 - Tavola metallica UDG-2 25x300
- 18 Cod. 110211 - Tavola fermapiedi metallica UPY 300
- 19 Cod. 110160 - Tavola fermapiedi metallica UPY 150

ALTERNATIVA PER SCALA 250x150

- 9a Cod. 114648 - Corrente orizzontale UH 250 Plus
- 10a Cod. 114645 - Corrente orizzontale UH 200 Plus
- 14a Cod. 111117 - Rampa scala torre UAS 75x250/200
- 17a Cod. 132511 - Tavola metallica UDG-2 25x250
- 18a Cod. 110208 - Tavola fermapiedi metallica UPY 250

(Evidenziati in **COLORE ROSSO** gli articoli richiesti per l'impiego su territorio Italiano)