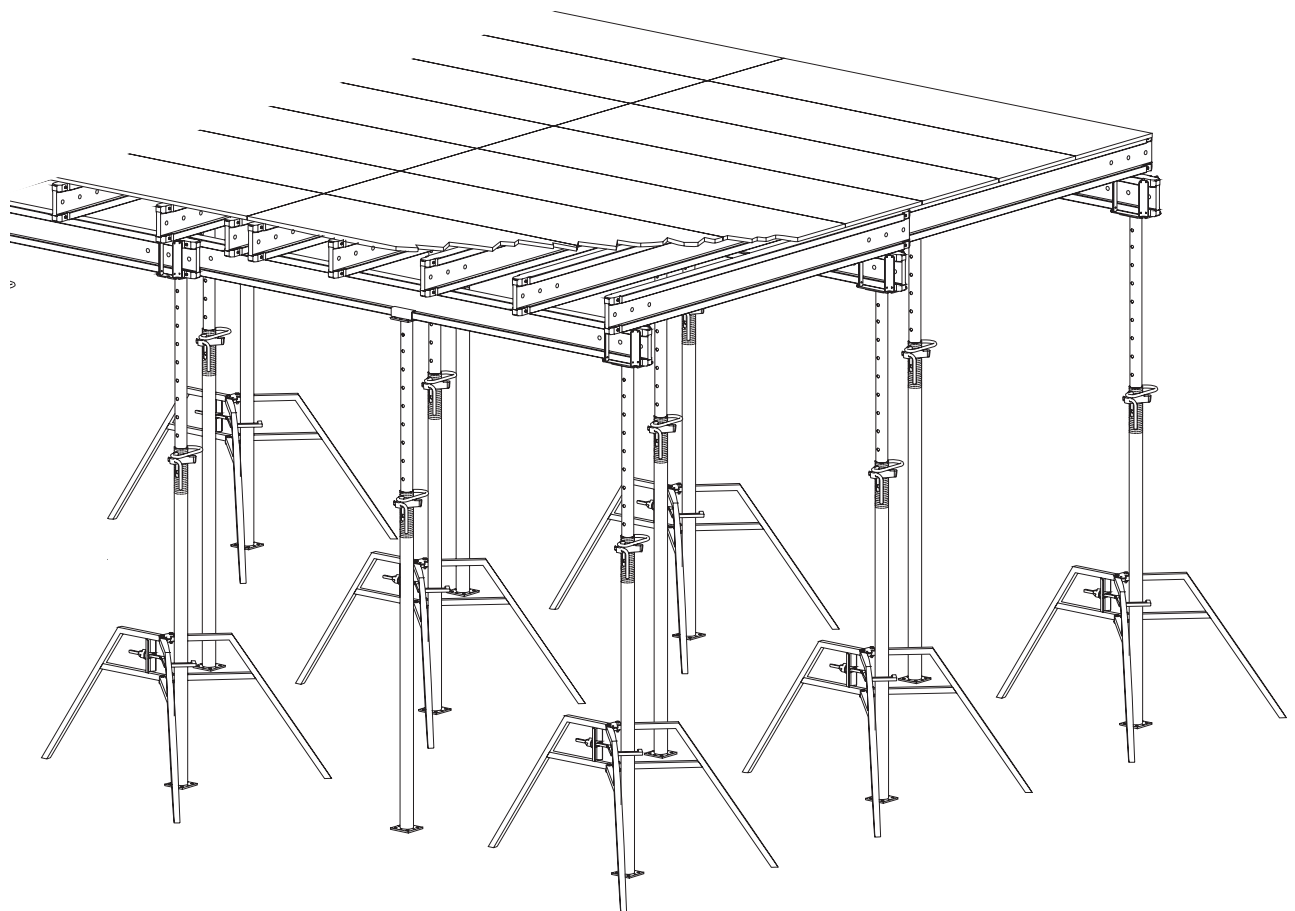


Puntelli in acciaio per solai

Criteria per la valutazione dei resi da noleggio
e di idoneità all'impiego





Introduzione

La guida sui criteri di idoneità dei resi da noleggio ha lo scopo di rendere facile e immediata la valutazione da parte del cliente delle condizioni dei prodotti PERI al momento della loro restituzione. Questi criteri valgono anche per la valutazione dell'idoneità all'impiego.

L'attrezzatura noleggiata deve essere restituita in condizioni tali da permetterne il suo reimpiego senza rilevanti interventi di riparazione, integrazione di parti mancanti o interventi di pulizia straordinaria da parte di PERI.

Nella guida sono riportate, con immagini e descrizioni relative, le diverse tipologie di danni che si possono riscontrare sui componenti del sistema considerato.

Per ognuno dei casi elencati è indicato, tramite un'icona, se il materiale restituito è riutilizzabile senza nessun intervento, riutilizzabile ma solo dopo interventi di riparazione, o sostituzione di parti danneggiate o mancanti, o se non più riutilizzabile.

Nella legenda è descritto sinteticamente il significato di ogni icona.

Legenda



Nessun intervento

L'elemento in oggetto, avendo subito un danno di lieve entità, può essere riutilizzato senza nessun tipo di intervento.



Pulizia

L'elemento in oggetto deve essere sottoposto ad interventi di pulizia straordinaria prima di poter essere riutilizzato.



Riparazione

L'elemento in oggetto, o solo singole parti dello stesso, deve essere riparato prima di essere riutilizzato.



Valutazione

Il danno subito deve essere accuratamente valutato da PERI. A seguito di specifiche analisi, l'esito della valutazione determinerà se l'elemento in oggetto sarà riutilizzabile, riutilizzabile previa riparazione o inutilizzabile.



Sostituzione

L'elemento in oggetto deve essere reintegrato se mancante o sostituito se danneggiato. La sostituzione può riguardare l'intero pezzo o solo singole parti dello stesso.



Inutilizzabile

L'elemento in oggetto non può essere riparato e quindi riutilizzato a causa dell'entità del danno subito ed è destinato alla rottamazione.

1 . Puntelli DS / HL / PEP

20.1 Tubo interno



Tubo interno piegato con conseguente bloccaggio del puntello o riduzione della sua capacità di escursione



Inutilizzabile

20.2 Tubo interno ed esterno



Tubo interno e/o esterno danneggiato o ammaccato (Il tubo interno non può scorrere)

• Distanza dell'ammaccatura rispetto alla piastra di base ≤ 50 cm

• Distanza dell'ammaccatura rispetto alla piastra di base > 50 cm



Riparazione



Inutilizzabile



Tubo interno e/o esterno danneggiato o ammaccato (Il tubo interno può scorrere)



Nessun intervento

20.3 Piastra di base e di testa



Piastra di base e di testa deformato

- Deformazione ≤ 10 mm
- Deformazione > 10 mm



Nessun intervento



Riparazione

20.4 Maniglia della ghiera di regolazione



Maniglia rotta o piegata



Sostituzione

20.5 Spina a G



Spina a G mancante o piegata in modo tale da impedirne l'inserimento



Sostituzione

20.6 Ghiera di regolazione



Ghiera di regolazione rotta



Sostituzione

Danni causati dal riscaldamento locale



Dimensioni dell'area danneggiata

- Diametro da 0 a 6 cm



Inutilizzabile



- Diametro > 6 cm o con più di un danno



Inutilizzabile



Danni causati dal riscaldamento locale



- Buchi e/o fessurazioni causati dal riscaldamento


Inutilizzabile

1 . Puntelli PEP Ergo

20.1 Tubo interno



- Tubo interno piegato con conseguente bloccaggio del puntello o riduzione della capacità di escursione


Sostituzione

20.2 Tubo interno



- Tubo interno danneggiato o ammaccato ma in grado di scorrere

Distanza dell'ammaccatura rispetto alla piastra di base

- Distanza \leq 50 cm


Riparazione

- Distanza $>$ 50 cm


Sostituzione



Puntelli in acciaio per solai

20.3 Tubo esterno



Tubo esterno danneggiato
o ammaccato

- Il tubo interno può scorrere



Nessun
intervento

- Il tubo esterno ammaccato
impedisce lo scorrimento del tubo
interno



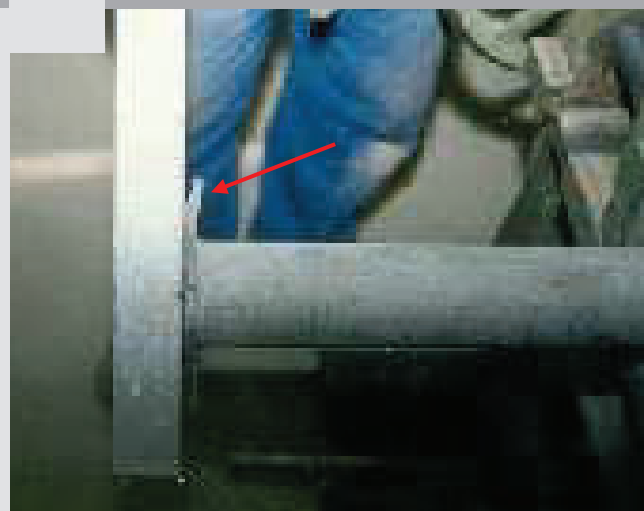
Riparazione



Sostituzione



20.4 Piastra di base e di testa



Piastra di base e di testa
deformate

- Deformazione ≤ 10 mm



Nessun
intervento

- Deformazione > 10 mm



Riparazione

20.5 Ghiera di regolazione

20.6



Ghiera di regolazione rotta

Ghiera di regolazione con camme di percussione rotte



Sostituzione



Sostituzione

20.7 Spina a G



Spina a G mancante o piegata in modo tale da impedirne l'inserimento



Sostituzione

20.8 Dado di sicurezza



Dado di sicurezza ammaccato o piegato
(Questo tipo di danno comporta la sostituzione del tubo interno del puntello)



Sostituzione

Danni causati dal riscaldamento locale



Dimensioni dell'area danneggiata

▪ Diametro da 0 a 6 cm



Inutilizzabile

Puntelli in acciaio per solai

Danni causati dal riscaldamento locale



Dimensioni dell'area danneggiata

- Diametro da 0 a 6 cm



Inutilizzabile



- Diametro > 6 cm o con più di un danno



Inutilizzabile



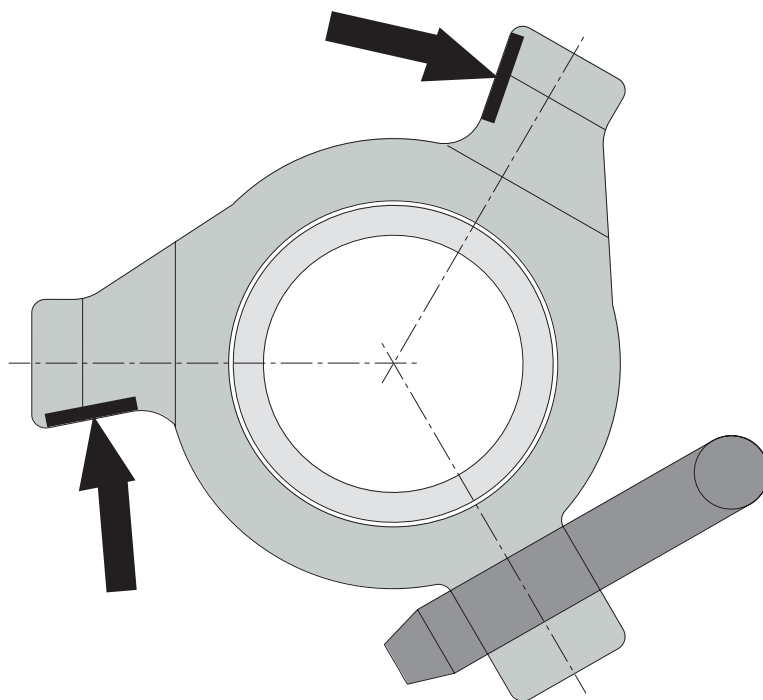
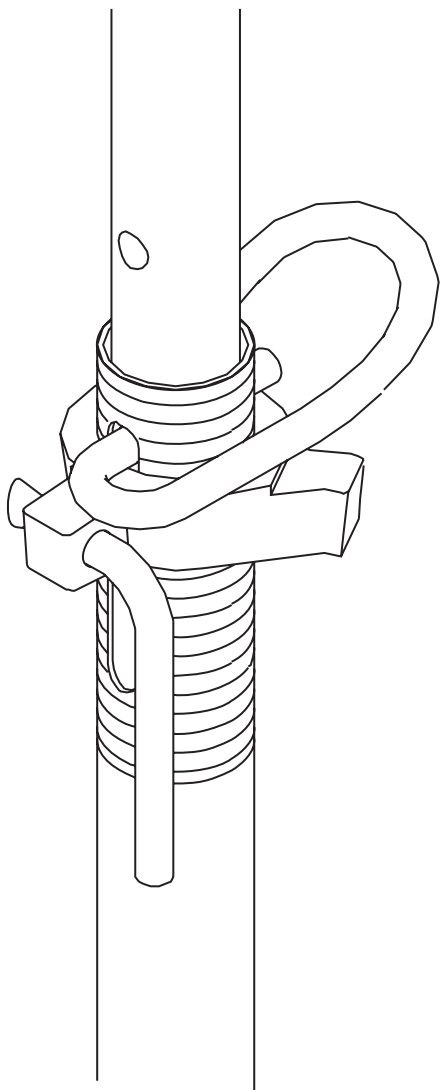
- Buchi e/o fessurazioni causati dal riscaldamento



Inutilizzabile



Puntelli in acciaio per solai



PERI S.r.l.
Casseforme Impalcature Ingegneria
via Archimede, 23
20864 Agrate Brianza (MB)

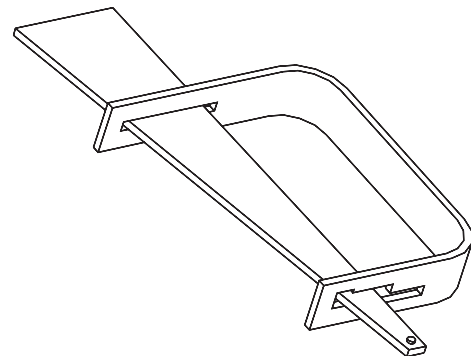
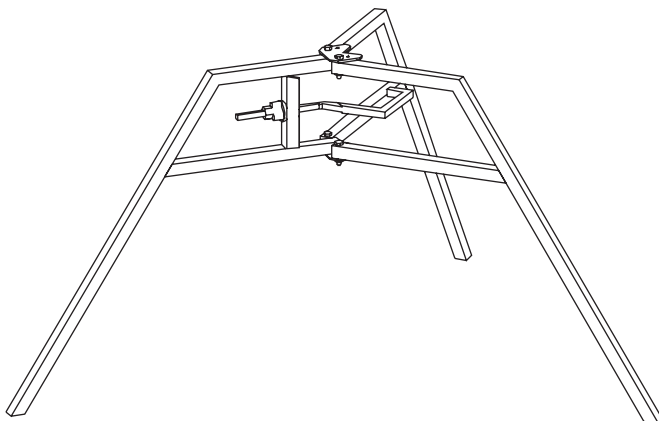
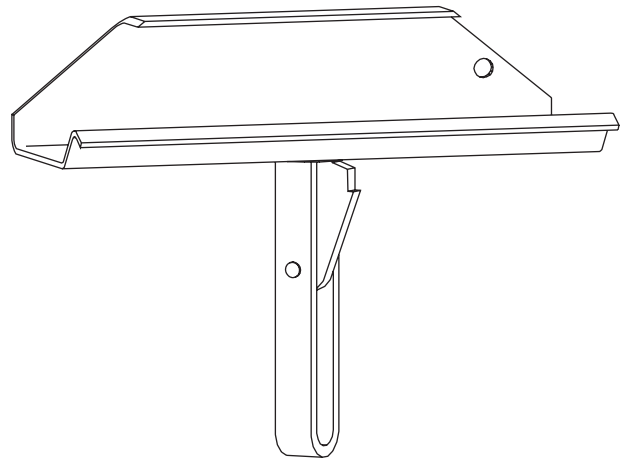
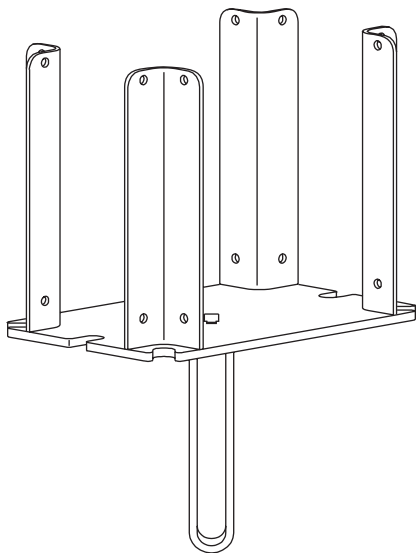
Sede logistica:
via 1 Maggio, 21
26010 Pozzaglio ed Uniti (CR)

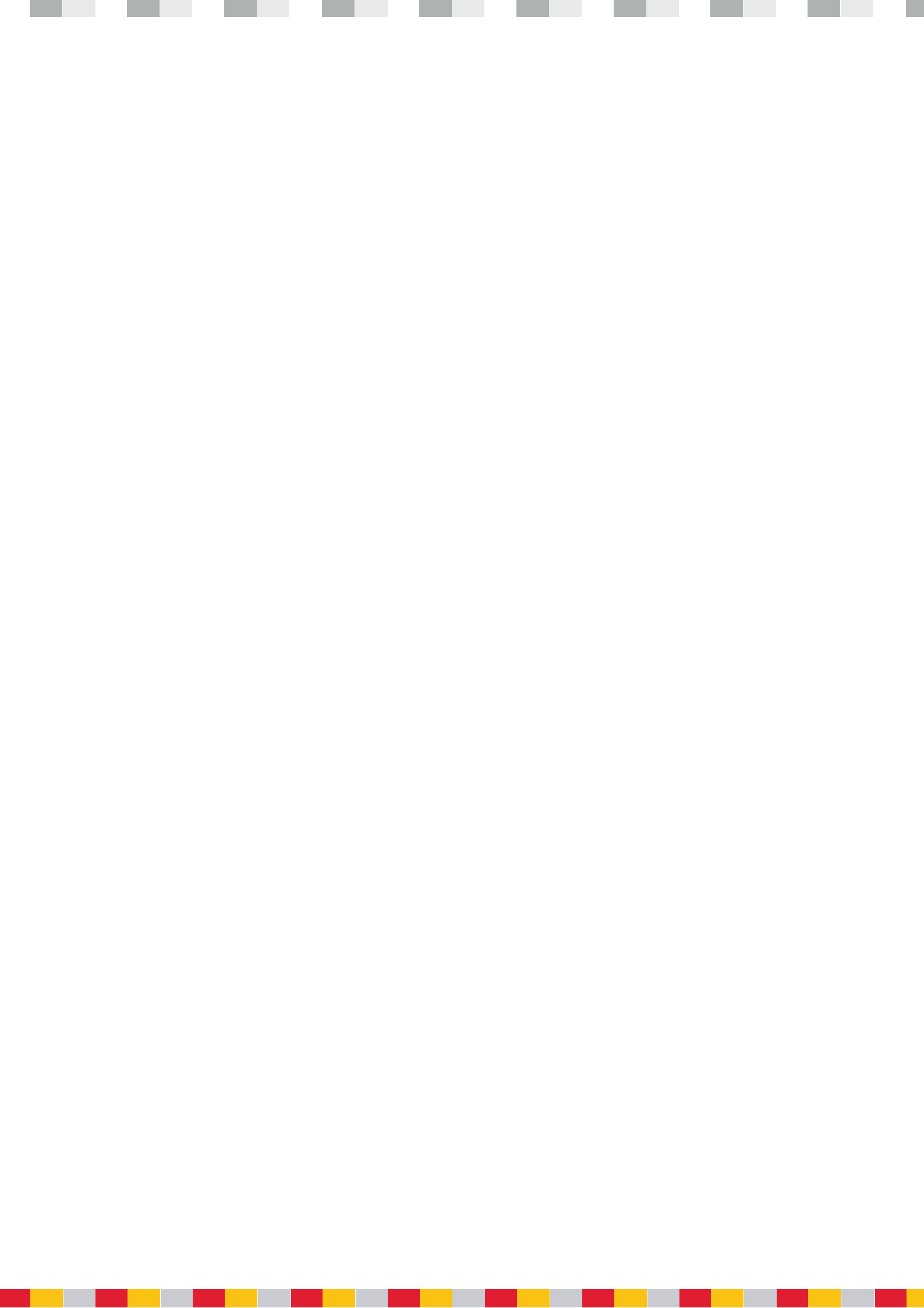
tel. +39 0399530210
fax +39 0399462643
info@peri.it
www.peri.it

Cod. 291181

Accessori per puntelli per solai

Criteria per la valutazione dei resi da noleggio e di idoneità all'impiego





Introduzione

La guida sui criteri di idoneità dei resi da noleggio ha lo scopo di rendere facile e immediata la valutazione da parte del cliente delle condizioni dei prodotti PERI al momento della loro restituzione. Questi criteri valgono anche per la valutazione dell'idoneità all'impiego.

L'attrezzatura noleggiata deve essere restituita in condizioni tali da permetterne il suo reimpiego senza rilevanti interventi di riparazione, integrazione di parti mancanti o interventi di pulizia straordinaria da parte di PERI.

Nella guida sono riportate, con immagini e descrizioni relative, le diverse tipologie di danni che si possono riscontrare sui componenti del sistema considerato.

Per ognuno dei casi elencati è indicato, tramite un'icona, se il materiale restituito è riutilizzabile senza nessun intervento, riutilizzabile ma solo dopo interventi di riparazione, o sostituzione di parti danneggiate o mancanti, o se non più riutilizzabile.

Nella legenda è descritto sinteticamente il significato di ogni icona.

Legenda



Nessun intervento

L'elemento in oggetto, avendo subito un danno di lieve entità, può essere riutilizzato senza nessun tipo di intervento.



Pulizia

L'elemento in oggetto deve essere sottoposto ad interventi di pulizia straordinaria prima di poter essere riutilizzato.



Riparazione

L'elemento in oggetto, o solo singole parti dello stesso, deve essere riparato prima di essere riutilizzato.



Valutazione

Il danno subito deve essere accuratamente valutato da PERI. A seguito di specifiche analisi, l'esito della valutazione determinerà se l'elemento in oggetto sarà riutilizzabile, riutilizzabile previa riparazione o inutilizzabile.



Sostituzione

L'elemento in oggetto deve essere reintegrato se mancante o sostituito se danneggiato. La sostituzione può riguardare l'intero pezzo o solo singole parti dello stesso.



Inutilizzabile

L'elemento in oggetto non può essere riparato e quindi riutilizzato a causa dell'entità del danno subito ed è destinato alla rottamazione.

1. Testa a croce e testa a morsa

20.3.1 Dritti



Dritti piegati o rotti

- Da 1 a 4 dritti piegati



Riparazione



Inutilizzabile

- Dritti rotti o mancanti



Inutilizzabile

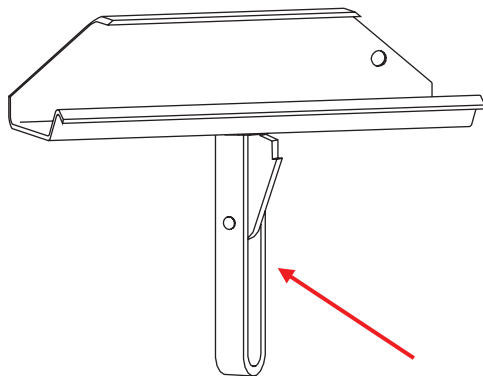
20.3.2 Innesto con o senza dispositivo di autobloccaggio



Innesto deformato



Riparazione



Innesto, con dispositivo di autobloccaggio, deformato

- Danni minimi
- Danni rilevanti

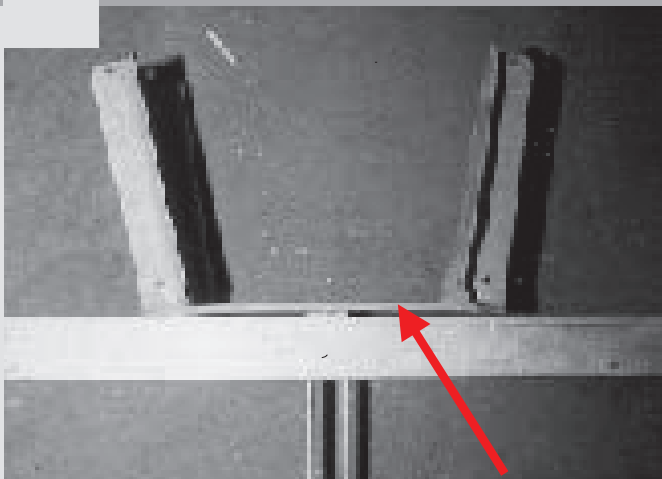


Riparazione



Inutilizzabile

20.3.3 Piastra di base



Piastra di base deformata


Inutilizzabile

2. Treppiedi

20.4.1 Gambe



Numero delle gambe deformate 1

- Deformazione ≤ 2 cm
- Deformazione > 2 cm


Nessun intervento


Riparazione

Numero delle gambe deformate 2-3

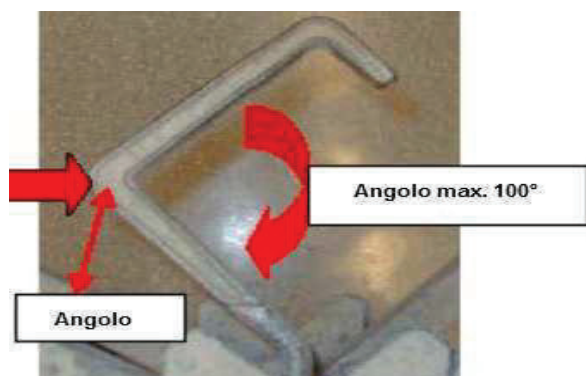
- Deformazione > 2 cm


Inutilizzabile

Una o più gambe piegate


Inutilizzabile

20.4.2 Staffa di fissaggio



Staffa di fissaggio mancante

Staffa di fissaggio deformata,
angolo della staffa $> 100^\circ$

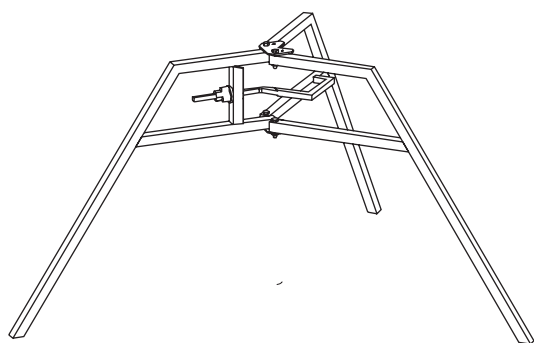


Sostituzione



Sostituzione

20.4.3 Incrostazioni di calcestruzzo



Treppiede con elevate
incrostazioni di calcestruzzo

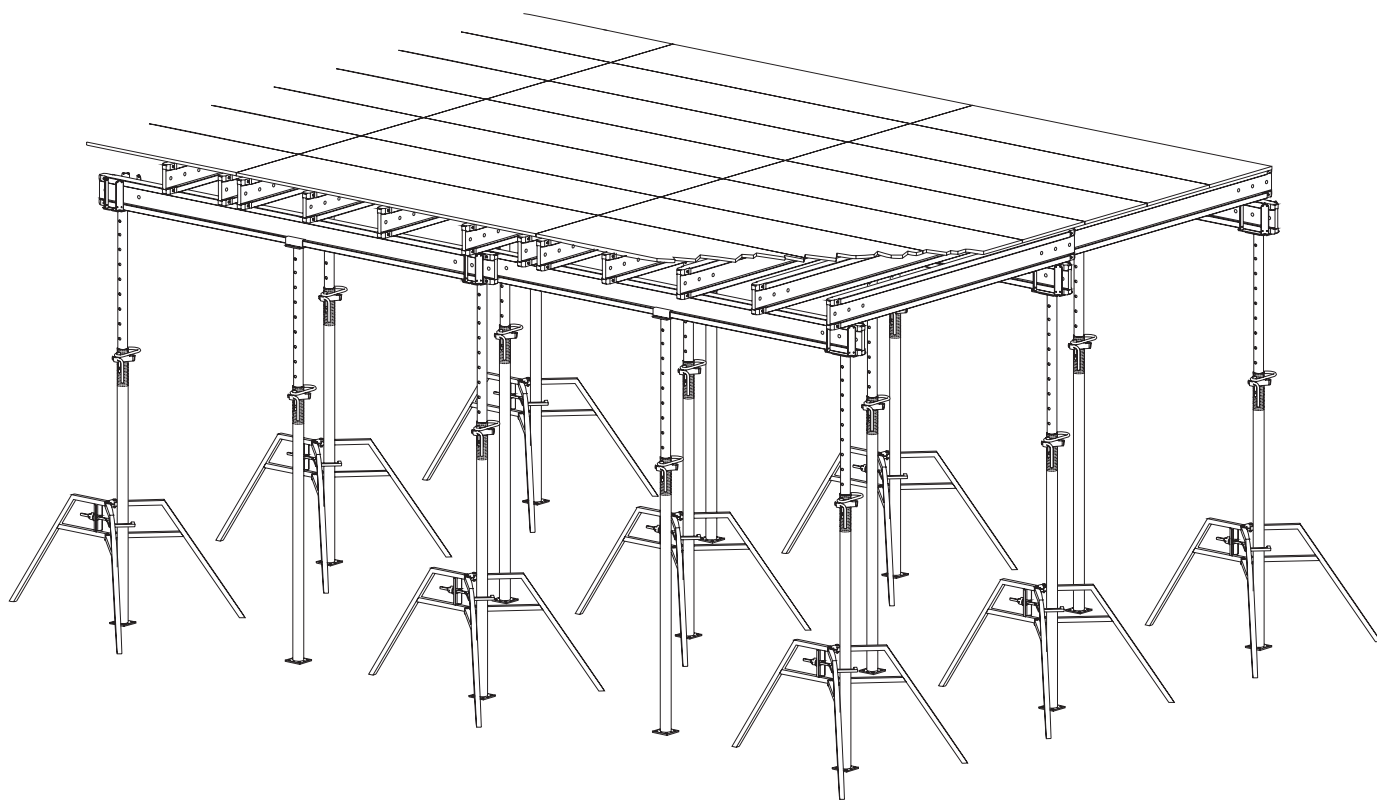


Pulizia



Accessori per puntelli per solai





PERI S.r.l.
Casseforme Impalcature Ingegneria
via Archimede, 23
20864 Agrate Brianza (MB)

Sede logistica:
via 1 Maggio, 21
26010 Pozzaglio ed Uniti (CR)

tel. +39 0399530210
fax +39 0399462643
info@peri.it
www.peri.it

Cod. 291182