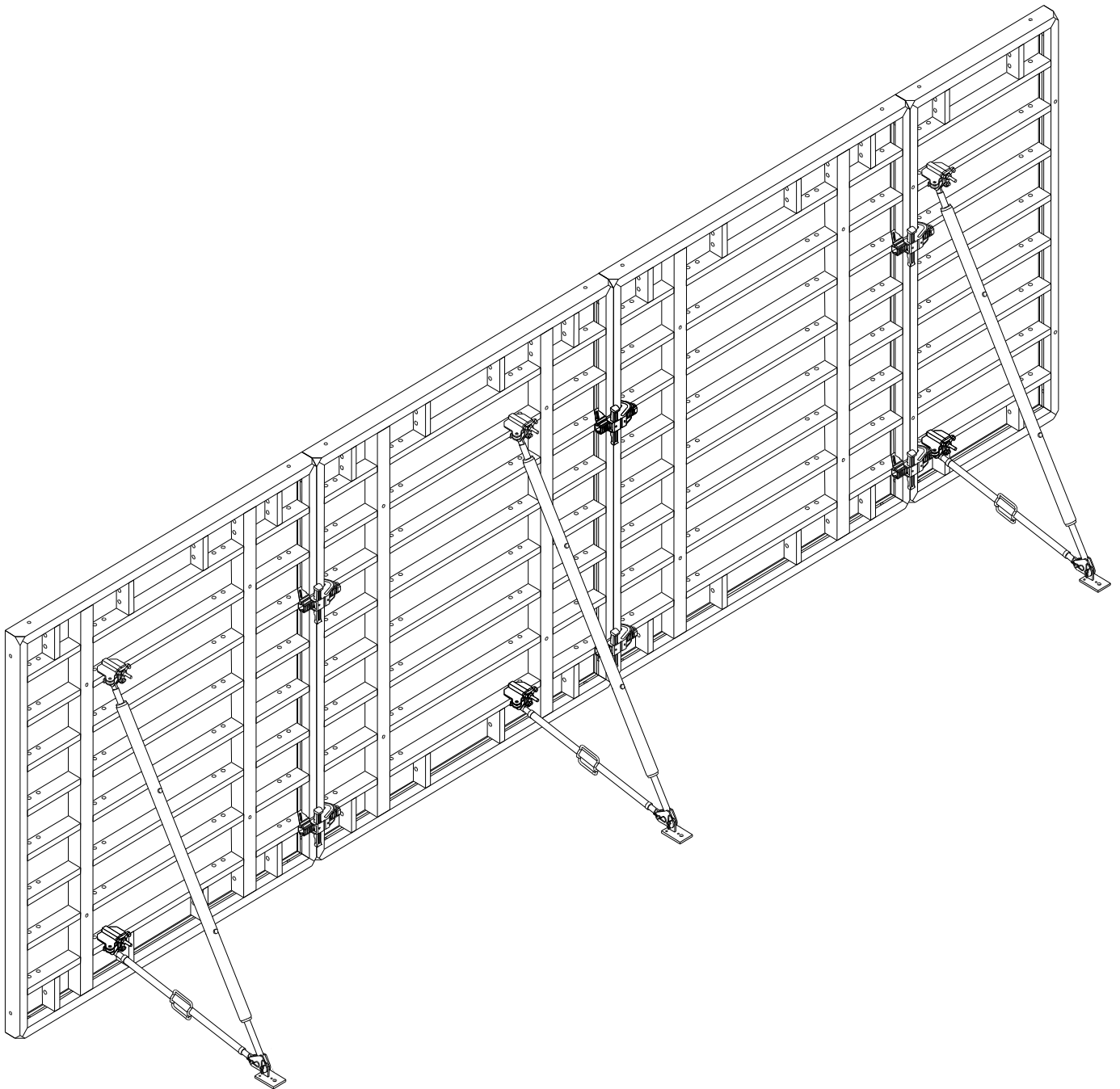


Puntelli di stabilizzazione

Criteria per la valutazione dei resi da noleggio
e di idoneità all'impiego





Introduzione

La guida sui criteri di idoneità dei resi da noleggio ha lo scopo di rendere facile e immediata la valutazione da parte del cliente delle condizioni dei prodotti PERI al momento della loro restituzione. Questi criteri valgono anche per la valutazione dell'idoneità all'impiego. L'attrezzatura noleggiata deve essere restituita in condizioni tali da permetterne il suo reimpiego senza rilevanti interventi di riparazione, integrazione di parti mancanti o interventi di pulizia straordinaria da parte di PERI.

Nella guida sono riportate, con immagini e descrizioni relative, le diverse tipologie di danni che si possono riscontrare sui componenti del sistema considerato.

Per ognuno dei casi elencati è indicato, tramite un'icona, se il materiale restituito è riutilizzabile senza nessun intervento, riutilizzabile ma solo dopo interventi di riparazione, o sostituzione di parti danneggiate o mancanti, o se non più riutilizzabile.

Nella legenda è descritto sinteticamente il significato di ogni icona.

Legenda



Nessun intervento

L'elemento in oggetto, avendo subito un danno di lieve entità, può essere riutilizzato senza nessun tipo di intervento.



Pulizia

L'elemento in oggetto deve essere sottoposto ad interventi di pulizia straordinaria prima di poter essere riutilizzato.



Riparazione

L'elemento in oggetto, o solo singole parti dello stesso, deve essere riparato prima di essere riutilizzato.



Valutazione

Il danno subito deve essere accuratamente valutato da PERI. A seguito di specifiche analisi, l'esito della valutazione determinerà se l'elemento in oggetto sarà riutilizzabile, riutilizzabile previa riparazione o inutilizzabile.



Sostituzione

L'elemento in oggetto deve essere reintegrato se mancante o sostituito se danneggiato. La sostituzione può riguardare l'intero pezzo o solo singole parti dello stesso.

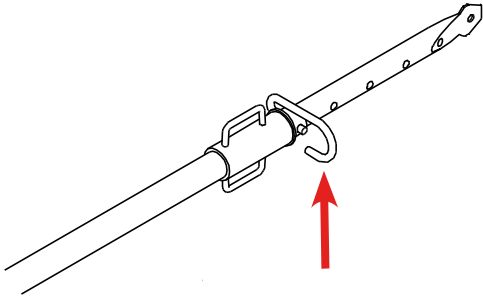


Inutilizzabile

L'elemento in oggetto non può essere riparato e quindi riutilizzato a causa dell'entità del danno subito ed è destinato alla rottamazione.

1 . Puntelli di stabilizzazione RS I / RS II

10.1 Spina a G

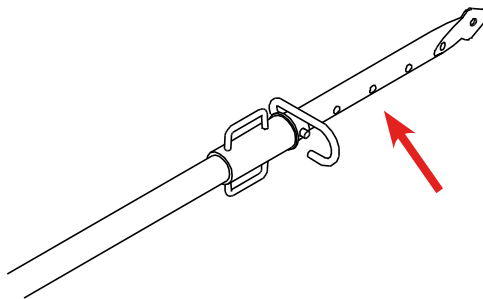


Spina a G mancante



Sostituzione

10.2 Tubo interno

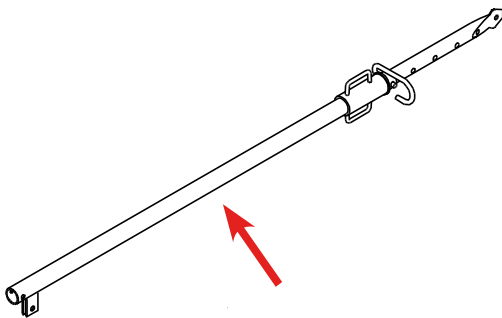


Tubo interno piegato o deformato



Sostituzione

10.3 Tubo esterno



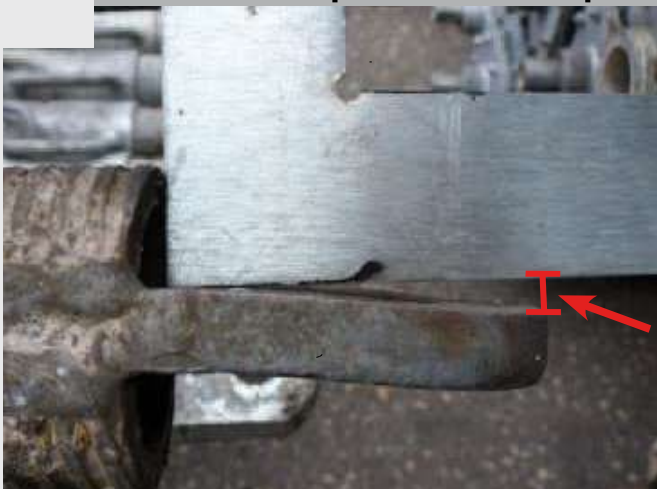
Puntello con tubo esterno piegato o deformato, deformazione > 5 mm



Inutilizzabile

2. Puntelli di stabilizzazione RSS I / RSS II / RSS III

10.4 Piatto forato per attacco superiore puntello



Albero filettato con piatto forato piegato, deformato, staccato o con cordone di saldatura crepato



Sostituzione

Piatto forato piegato, non deformato e con nessun danno ai cordoni di saldatura, piegatura ≤ 5 mm



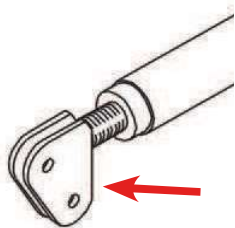
Riparazione

Albero filettato con piatto forato piegato, piegatura > 5 mm



Sostituzione

10.5 Piatti forati per attacco inferiore puntello

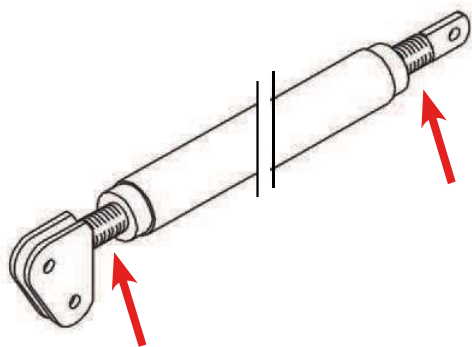


Piatti forati deformati



Riparazione

10.6 Alberi filettati



Puntello con filettatura

• Difettosa o deformata



Inutilizzabile

• Sporca



Pulizia



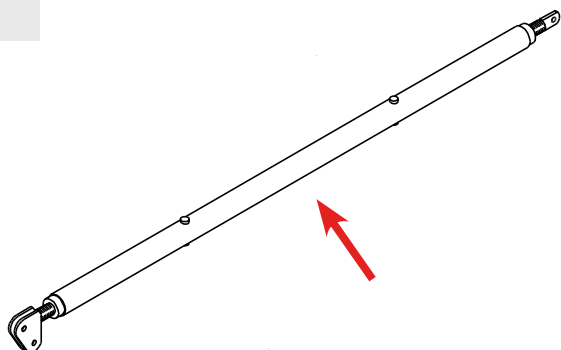
Inutilizzabile

• Sporca di calcestruzzo



Pulizia

10.7 Tubo esterno



Puntello con tubo schiacciato, piegato o incurvato



Inutilizzabile

10.8 Tubo esterno

Puntello con tubo esterno deformato

Puntello RSS I

• Deformazione < 5 mm



Nessun intervento

• Deformazione > 5 mm



Inutilizzabile

Puntello RSS II

• Deformazione < 5 mm



Nessun intervento

• Deformazione > 5 mm



Inutilizzabile

Puntello RSS II

• Deformazione < 5 mm

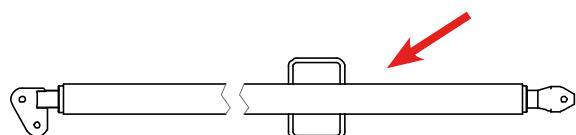
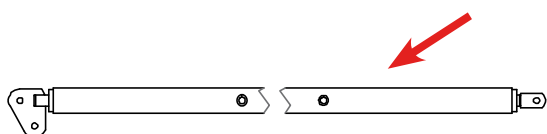
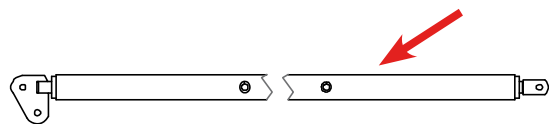


Nessun intervento

• Deformazione > 5 mm



Inutilizzabile



3. Puntelli di stabilizzazione RS 210 / RS 260 / RS 300 / RS 450 / RS 650

10.9 Maniglia di regolazione e movimentazione

Maniglia

• Deformata

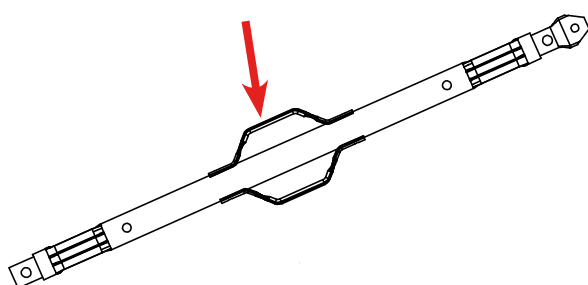


Riparazione

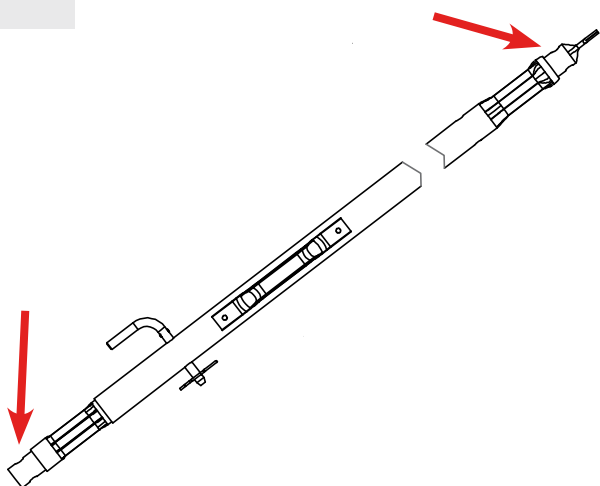
• Con cordone di saldatura crepato



Riparazione



10.10 Alberi filettati



Albero filettato

- Difettoso, piegato o sporco ma non pulibile
- Sporco di calcestruzzo

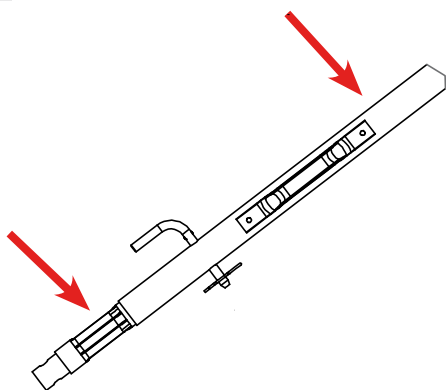


Sostituzione



Pulizia

10.11 Tubo interno ed esterno



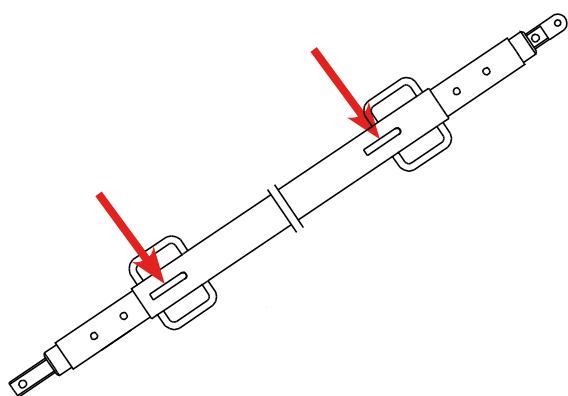
Puntello con tubo interno o esterno schiacciato, piegato o ammaccato



Inutilizzabile

4. Puntello di stabilizzazione RS 1000

10.12 Perna di regolazione / fissaggio dei tubi telescopici interni

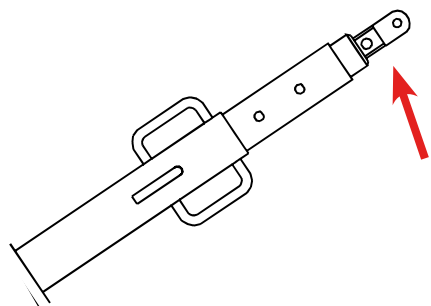


Perno 18/205 mancante



Sostituzione

10.13 Piatto forato per attacco superiore puntello

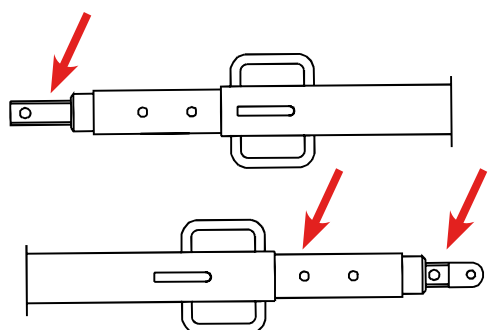


Piatto forato deformato



Riparazione

10.14 Alberi filettati



Albero con filettatura difettosa o danneggiata



Sostituzione

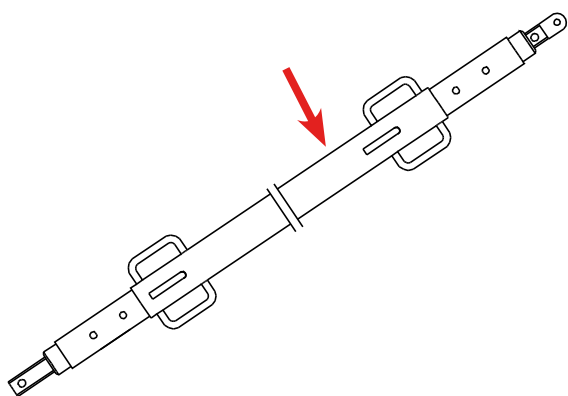
Tubo interno con regolazione telescopica o albero filettato bloccati



Sostituzione

10.15 Tubo esterno

10.16



Puntello con tubo esterno incurvato

• Deformazione < 1 cm



Nessun intervento

• Deformazione > 1 cm



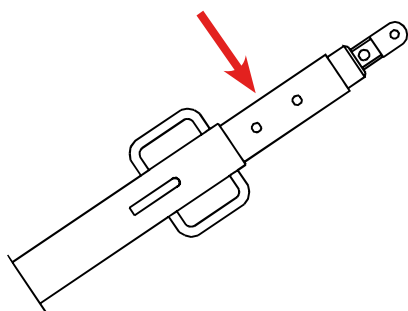
Inutilizzabile

Puntello con tubo esterno schiacciato o piegato



Inutilizzabile

10.17 Tubi interni

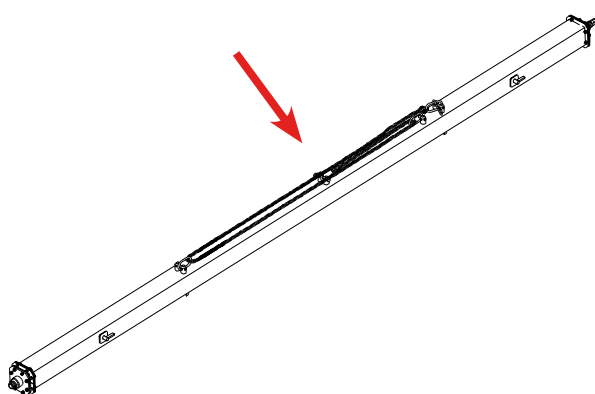


Tubo interno deformato


Sostituzione

5. Puntello di stabilizzazione RS 1400

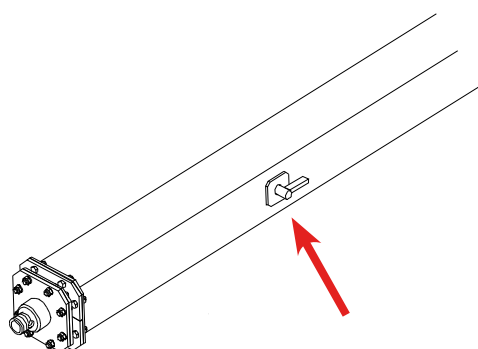
10.18 Catena integrata per il sollevamento



Catena mancante


Sostituzione

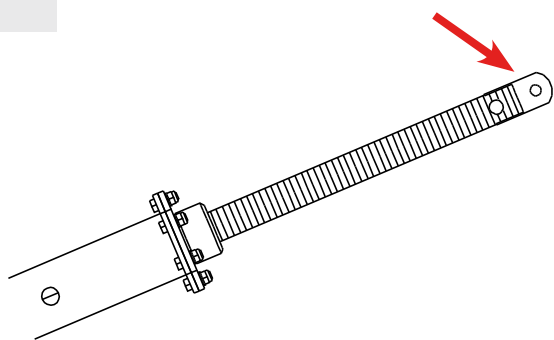
10.19 Perna di regolazione / fissaggio dei tubi telescopici interni



Perno di regolazione/fissaggio mancante


Sostituzione

10.20 Piatto forato per attacco superiore puntello

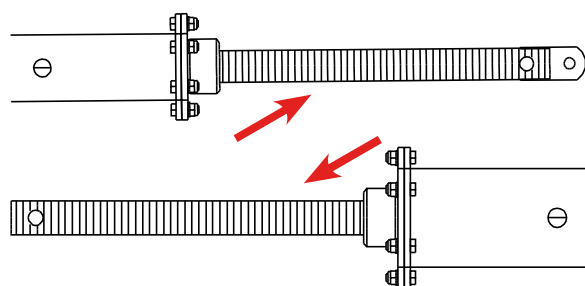


Piatto forato deformato



Riparazione

10.21 Piatto forato per attacco superiore puntello



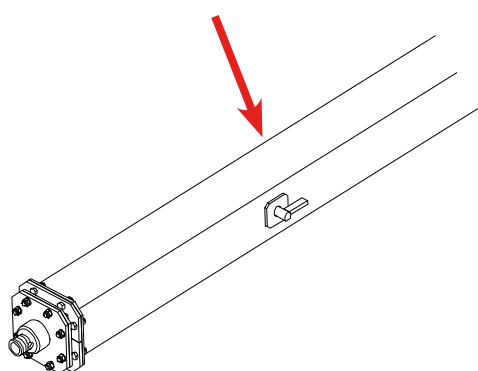
Albero con filettatura difettosa



Sostituzione

10.22 Tubo esterno

10.23



Puntello con tubo esterno incurvato

• Deformazione < 1 cm

• Deformazione > 1 cm

Puntello con tubo esterno schiacciato o piegato



Nessun intervento

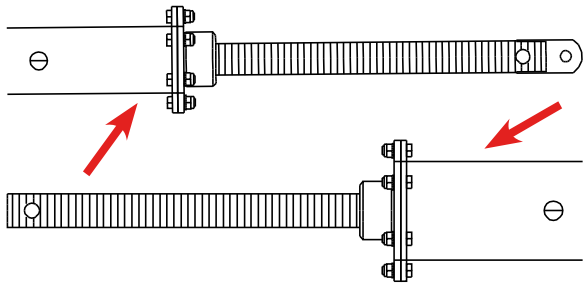


Inutilizzabile



Inutilizzabile

10.24 Tubi interni telescopici

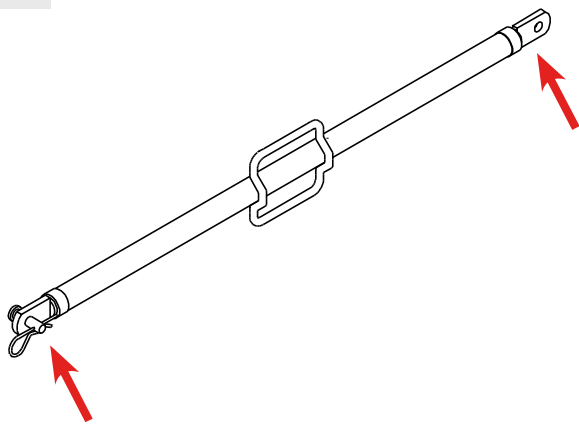


Tubo telescopico deformato



6. Bracci regolabili AV / AV 190 / AV 210

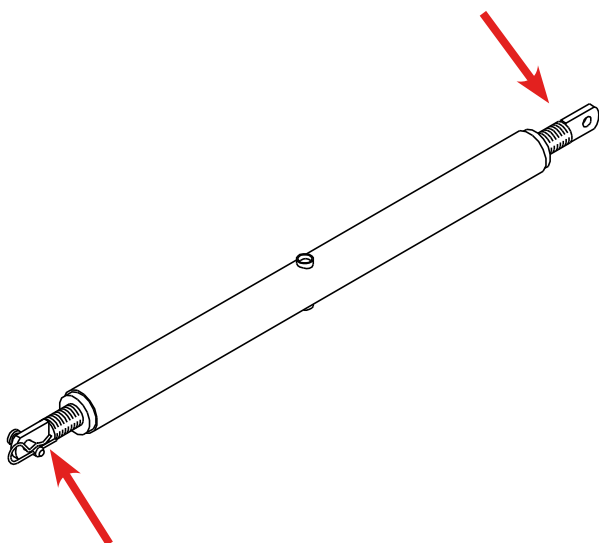
10.25 Piatti forati per attacco puntello



Piatto forato deformato



10.26 Alberi filettati



Puntello con filettatura

• Difettosa o deformata

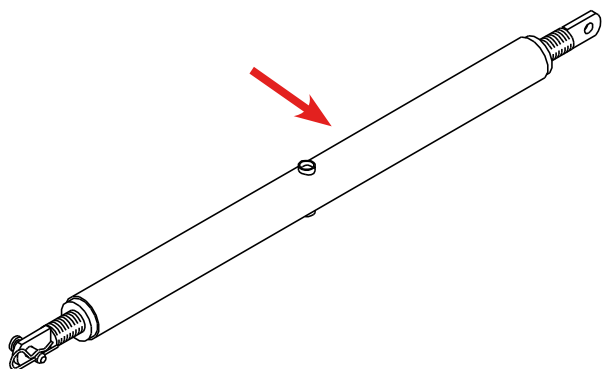
• Sporca

• Sporca di calcestruzzo



Puntelli di stabilizzazione

10.27 Tubo esterno



Puntello con tubo esterno incurvato

- Deformazione < 5 mm

- Deformazione > 5 mm

Puntello con tubo esterno piegato



Nessun intervento



Inutilizzabile



Inutilizzabile

7. Accessori

10.28 Piastra base RSS



Aletta per attacco puntello piegata < 7 mm o fino a 5°

- Cordoni di saldatura privi di fessurazioni/cricche

- Cordoni di saldature con fessurazioni/cricche

Aletta per attacco puntello piegata > 7 mm o > 5°

Aletta per attacco puntello con cordone di saldatura fessurato/criccato



Nessun intervento



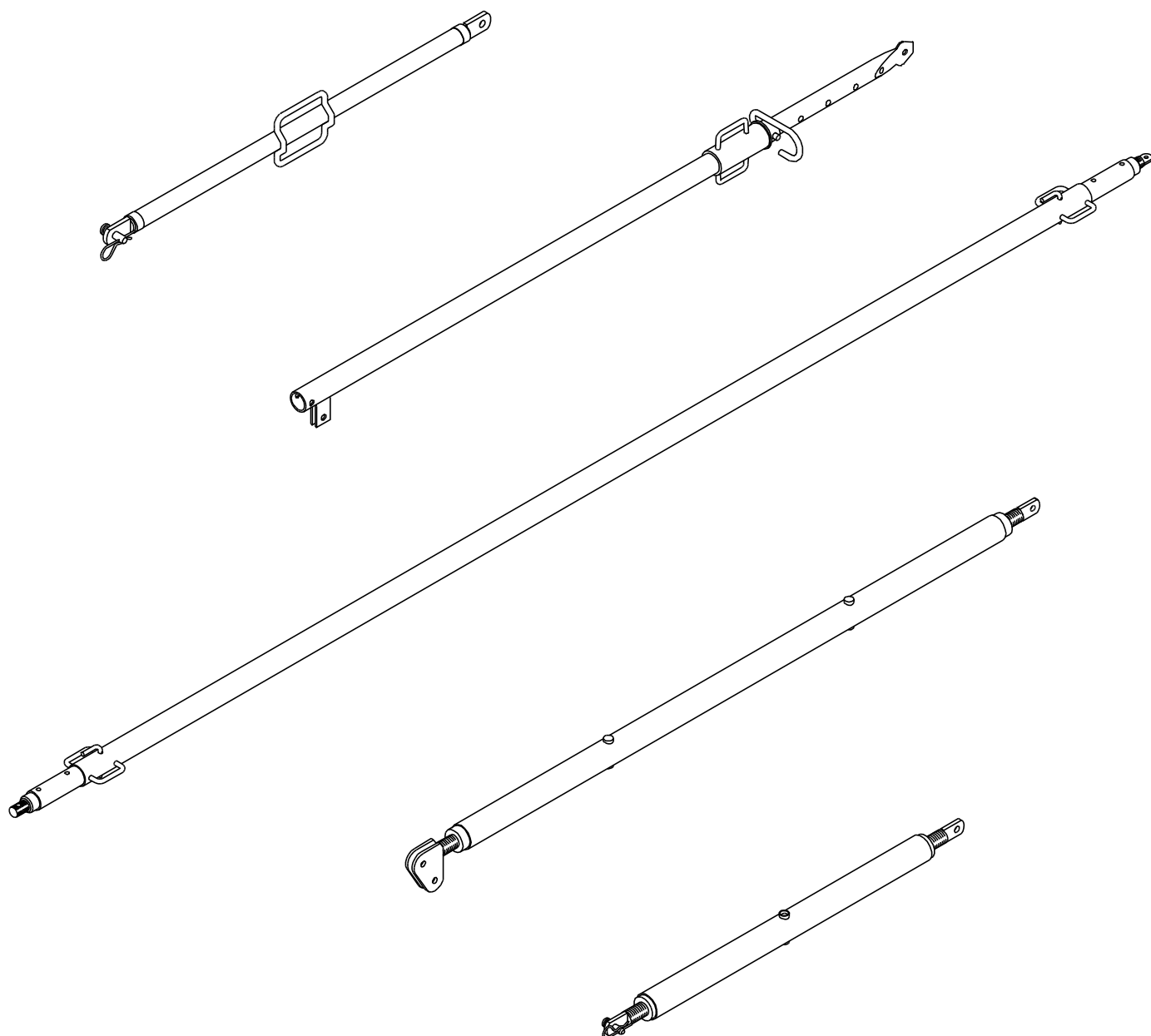
Inutilizzabile



Inutilizzabile



Inutilizzabile



PERI S.r.l.
Casseforme Impalcature Ingegneria
via Archimede, 23
20864 Agrate Brianza (MB)

Sede logistica:
via 1 Maggio, 21
26010 Pozzaglio ed Uniti (CR)

tel. +39 0399530210
fax +39 0399462643
info@peri.it
www.peri.it

Cod. 291176