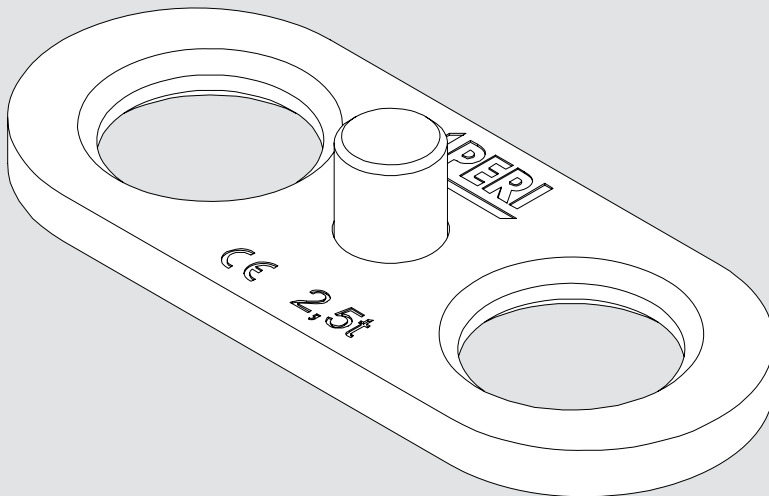


Preso di sollevamento BR-2 2,5 t

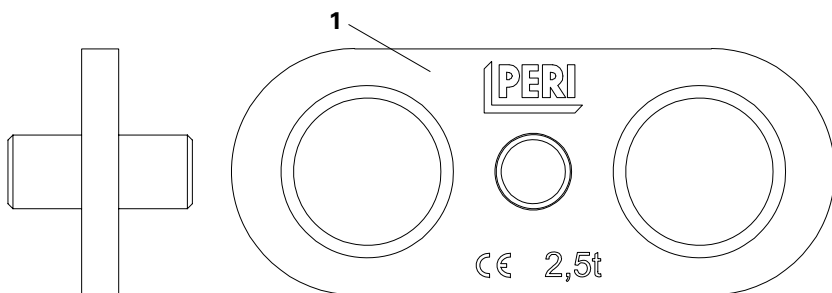
Art. n° 127834

Istruzioni per l'uso – Traduzione dall'originale

CE



Panoramica



(1) Presa di sollevamento BR-2 2,5 t

Legenda



Avvertenza per la sicurezza



Casco antinfortunistico



Consiglio



Calzature antinfortunistiche



Avvertenza



Guanti antinfortunistici



Controllo visivo



Occhiali antinfortunistici



Punto di attacco per sollevamento

Introduzione

Panoramica	1
Avvertenze per la sicurezza	2
Utilizzo a norma	4
Avvertenze per l'impiego	5
Stoccaggio e trasporto	6
Informazioni supplementari sul prodotto	6
Avvertenze su pulizia e manutenzione	6
Marcatura	7
Controlli	8

Impiego

Fissaggio	11
Montaggio	12
Trasporto del carico	14
Smontaggio	15
Smaltimento	15

Appendice

Compendio componenti	16
Dichiarazione di Conformità	18

Avvertenze per la sicurezza

Note generali

Durante l'impiego delle attrezzature di sollevamento PERI è necessario rispettare sempre le istruzioni per l'uso e i dati riportati sulla marcatura.

L'impiego ed il controllo delle attrezzature provvisori PERI sono soggetti alle prescrizioni dettate dalle leggi e dalle norme vigenti nei diversi Paesi.

L'impresa deve assicurarsi che le istruzioni d'uso fornite da PERI siano sempre a disposizione sul luogo di impiego dell'attrezzatura e completamente comprese.

L'impresa utilizzatrice deve affidare l'impiego autonomo delle attrezzature di sollevamento solo a personale specializzato ed informato.

Le attrezzature di sollevamento PERI devono essere impiegate in modo da non mettere a rischio l'incolumità delle persone.

Non superare la capacità massima di carico delle attrezzature di sollevamento PERI. Tutto il personale addetto all'impiego delle attrezzature di sollevamento è tenuto a verificare, durante l'uso, l'assenza di difetti evidenti (es. deformazioni, crepe, rotture e marcature incomplete).

È vietato utilizzare attrezzature di sollevamento danneggiate o difettose.

È vietato utilizzare attrezzature di sollevamento prive di marcatura o con marcatura illeggibile.

L'impresa è tenuta ad accertarsi che in tutte le fasi di montaggio, modifica e smontaggio delle attrezzature siano utilizzati correttamente i dispositivi di protezione individuale contro le cadute.

Avvertenze per la sicurezza

Note specifiche per il prodotto

Il personale addetto al fissaggio del carico all'attrezzatura di sollevamento deve essere adeguatamente protetto dal rischio di caduta dall'alto.

Il carico deve essere assicurato contro lo scivolamento e il rovesciamento.

È consentito movimentare carichi soltanto quando il vento lo consente. Rispettare eventuali avvisi di allerta meteorologica. Valutare in loco l'efficacia delle misure di sicurezza per la movimentazione, sulla base della tipologia di carico e della superficie spostata al vento.

Le attrezzature di sollevamento agganciate alla presa di sollevamento BR-2 2,5 t devono essere dotate di apposita sicura.

Il personale può avviare la movimentazione del carico solo dopo aver accertato che il carico è agganciato in maniera corretta.

I carichi devono essere fissati in modo baricentrico. La forma e il baricentro del carico devono essere stabili e bloccati, per evitare spostamenti durante la movimentazione.

Prima di sganciare il carico dalle attrezzature di sollevamento, assicurarsi che sia posizionato in modo sicuro e stabile.

Sollevare e depositare il carico senza movimenti bruschi.

Prima della movimentazione, rimuovere o fissare eventuali componenti mobili.

È vietato sostare sotto carichi sospesi.

È vietato trasportare persone insieme al carico.

Le imbracature di sollevamento, es. cavi in acciaio o catene, non devono essere annodate. Non è consentito avvolgere le catene di sollevamento dell'attrezzatura intorno al carico né farle passare sopra a spigoli taglienti. Distendere le catene ritorte.

Per facilitare la comprensione delle immagini, alcuni dettagli sono stati omessi. Nella pratica, però, anche qualora non compaiano nelle raffigurazioni, devono essere approntati tutti i dispositivi per la sicurezza.

Utilizzo a norma

I prodotti PERI sono attrezzature tecniche che devono essere usate esclusivamente da personale specializzato.

La presa di sollevamento BR-2 2,5 t è un dispositivo resistente a trazione impiegato come punto di attacco per il sollevamento dei carichi. Può essere impiegata esclusivamente come componente di congiunzione tra i sistemi

- piattaforma per vani con corrente BR,
- cassaforma a ripresa RCS-C,
- paramento di protezione RCS P,
- piattaforma RCS MP ripiegata, Light Protection Screen LPS e l'attrezzatura di sollevamento.

La presa di sollevamento BR-2 2,5 t ha un utilizzo temporaneo e una volta installata diventa parte integrante del carico.

La presa di sollevamento BR-2 2,5 t può essere fissata solo nei punti predisposti al suo impiego. La posizione e le operazioni di fissaggio devono essere ricavate dalle presenti istruzioni di montaggio e d'uso.

A ciascuna presa di sollevamento BR-2 2,5 t è consentito agganciare solo uno dei bracci dell'imbracatura di sollevamento.

Non è consentito il trasporto di persone.

Le presenti istruzioni per l'uso contengono informazioni relative alla gestione e all'impiego, al controllo e alla manutenzione a norma delle attrezzature. Il prodotto qui descritto è conforme alle norme generali al riguardo e alle disposizioni previste dalla Direttiva 2006/42/CE.

Le presenti istruzioni contengono le informazioni sulla base delle quali l'impresa costruttrice è tenuta a eseguire la valutazione dei rischi. Tuttavia, le istruzioni per l'uso non sostituiscono l'analisi di valutazione dei rischi.

La presa di sollevamento BR-2 2,5 t può essere impiegata esclusivamente:

1. Nel rispetto della portata ammissibile.
2. Nel rispetto delle temperature ammissibili, comprese tra - 20° C e + 60° C.
3. In condizioni impeccabili.
4. Nel rispetto delle indicazioni di montaggio.

Avvertenze per l'impiego

Qualsiasi impiego non contemplato dalle istruzioni di montaggio e d'uso, che differisca dall'applicazione standard e dall'utilizzo a norma, comporta potenziali rischi per la sicurezza.

Non è consentito apportare modifiche ai componenti PERI.

È consentito utilizzare esclusivamente componenti originali PERI. L'impiego di altri prodotti e parti di ricambio può comportare un rischio per la sicurezza.

Non è consentito utilizzare prese di sollevamento BR-2 2,5 t danneggiate.

È consentito avviare le procedure di movimentazione solo dopo aver verificato che il carico è fissato correttamente alle attrezzature di sollevamento.

Stoccaggio e trasporto

I dispositivi di sollevamento devono essere stoccati e trasportati in modo da scongiurare cadute e spostamenti accidentali o essere danneggiati.

Non lanciare le attrezzature.

Durante la movimentazione con la gru, assicurarsi che i componenti vengano sollevati e appoggiati in modo da non rovesciarsi, separarsi, scivolare o rotolare.

È vietato appoggiare carichi sull'attrezzatura di sollevamento. Per lo stoccaggio e il trasporto usare attrezzature PERI, es. ceste per minuteria.

Stoccare in luoghi asciutti, puliti e protetti dalla corrosione, a temperature comprese tra - 20 °C e + 60 °C.

I dispositivi di sollevamento PERI devono essere protetti dagli agenti climatici e dal contatto con sostanze aggressive, qualora tale esposizione possa comprometterne la sicurezza.

Durante il trasporto, lo stoccaggio e l'installazione, assicurarsi che i dispositivi di sollevamento non vengano intaccati dallo sporco e che non ne venga compromesso il funzionamento.

Documentazione tecnica integrativa

- Istruzioni di montaggio e d'uso CB 240
- Brochure sistemi di ripresa CB 240 e CB 160

Avvertenze su pulizia e manutenzione

I dispositivi di sollevamento sono concepiti per un impiego prolungato in cantiere.

Per garantire un impiego sicuro ed efficiente, sia dal punto di vista tecnico che economico, è necessario conservare le attrezzature in buono stato e maneggiarle sempre con attenzione.

Le riparazioni devono essere eseguite esclusivamente da personale qualificato PERI. È consentito utilizzare esclusivamente componenti originali PERI.

I componenti saldati devono essere sottoposti a manutenzione oppure sostituiti.

Marcatura

Marcatura della presa di sollevamento BR-2 2,5 t



Attenzione

Non utilizzare la presa di sollevamento BR-2 2,5 t se la marcatura è assente o illeggibile.

1a Marcatura CE (Fig. 1)

1b Portata ammissibile (Fig. 1)

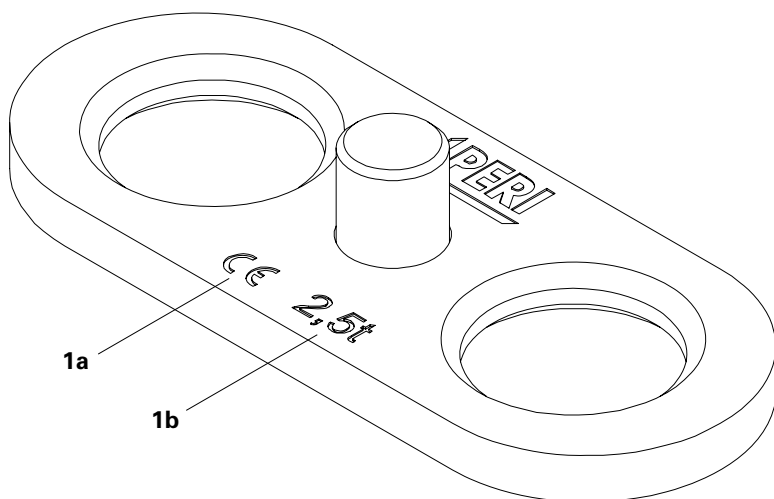


Fig. 1

Controlli

1. Informazioni generali

Le procedure descritte in questo capitolo sono dettate dalla normativa vigente in Germania in materia di controlli e ispezioni.

È necessario rispettare le norme e i regolamenti vigenti nei singoli Paesi in cui viene utilizzato il prodotto.

Al momento dell'impiego dei dispositivi di sollevamento, il titolare dell'azienda è tenuto a stabilire la tipologia, il livello e la tempistica dei controlli necessari. Tali controlli sono volti a eliminare sistematicamente eventuali difetti che possano pregiudicare l'uso in sicurezza dei dispositivi di sollevamento.

2. Finalità

I controlli effettuati prima del primo utilizzo e le ispezioni a cadenza regolare garantiscono l'affidabilità e la sicurezza operativa e funzionale dei dispositivi di sollevamento.

3. Responsabilità

Il titolare dell'azienda è tenuto ad assicurarsi che i dispositivi di sollevamento siano posti in uso soltanto dopo un adeguato controllo da parte di un esperto.

4. Controllo

4.1. Controllo di sicurezza

Serve a verificare che eventuali difetti precedentemente individuati siano stati rimossi oppure che i prodotti difettosi siano stati eliminati.

4.2 Esecuzione del controllo

Il controllo consiste in una verifica visiva e funzionale:

- Deformazione, usura e allungamento dei componenti;
- Qualora il diametro si discosti di oltre il 3% dalla misura originaria, la presa di sollevamento BR-2 2,7 t non può più essere utilizzata. (Fig. 2)
- Danni meccanici;
- Presenza di tutti i componenti;
- Danni dovuti a corrosione;
- Rotture, piegature, schiacciamenti o intaccature in corrispondenza di saldature e sui singoli componenti;
- È consentito utilizzare esclusivamente componenti originali PERI;
- Segni di surriscaldamento o di contatto con fiamme vive;
- La marcatura deve essere leggibile.

4.3 Controllo funzionale

- Mobilità della presa di sollevamento BR-2 2,5 t all'interno della trave.
- Corretto funzionamento dei golfari e delle maniglie di fissaggio.

L'esecuzione di ulteriori controlli è a discrezione del tecnico specializzato e può comportare verifiche supplementari.

Controlli

4.4 Provvedimenti

Qualora il controllo di sicurezza rilevi la presenza di difetti, questi dovranno essere eliminati secondo le indicazioni fornite dal tecnico specializzato. Successivamente sarà necessario eseguire un nuovo controllo.

4.5 Controllo precedente all'avvio dei lavori

- Accertarsi che il peso del carico rientri nella portata della presa di sollevamento BR-2 2,5 t.
- Verificare l'assenza di difetti dalla presa di sollevamento BR-2 2,5 t.
- Agganciare l'imbracatura.
- Sollevare leggermente il carico dal suolo, quindi riabbassarlo, appoggiarlo e sganciarlo.

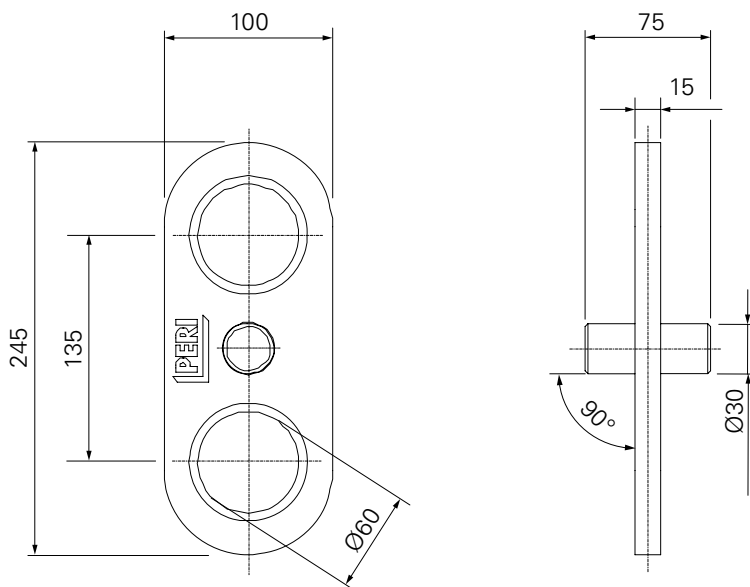


Fig. 2



Pericolo

Non superare la portata massima di 2,5 t della presa sollevamento BR-2 2,5 t.

Non è consentito il trasporto di persone con la presa di sollevamento BR-2 2,5 t.

Non sostare sotto carichi sospesi.

- Coefficiente di carico: 3

(Conformemente a DIN 13155 = Rapporto tra carico di rottura e carico massimo di utilizzo).

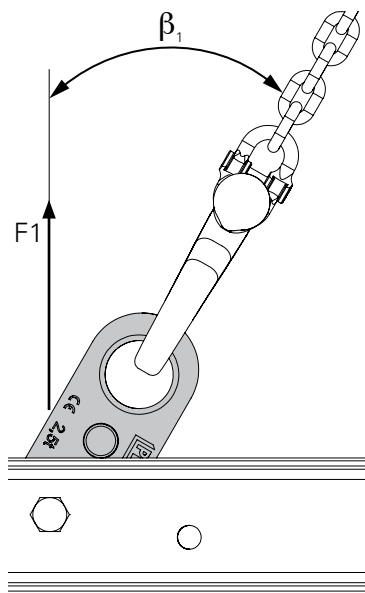


Fig. 3

Angoli d'inclinazione max	Portata massima F1
$\beta_1 \leq 30^\circ$	2,5 t 25 kN
$\beta_2 \leq 20^\circ$	



Prima del fissaggio dell'imbracatura

La presa di sollevamento BR-2 2,5 t deve essere montata correttamente. È consentito agganciare un solo braccio dell'imbracatura a ciascuna presa di sollevamento BR-2 2,5 t.

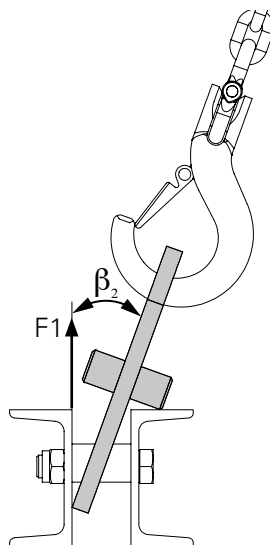


Fig. 4

Fissaggio



Le attrezzature di sollevamento impiegate per il trasporto devono soddisfare tutti i requisiti relativi a lunghezza delle catene, capacità di carico e dispositivi di sicurezza

Fissare il gancio (H) dell'imbracatura al foro superiore (1) della presa di sollevamento BR-2 2,5 t e chiuderlo. (Fig. 5)

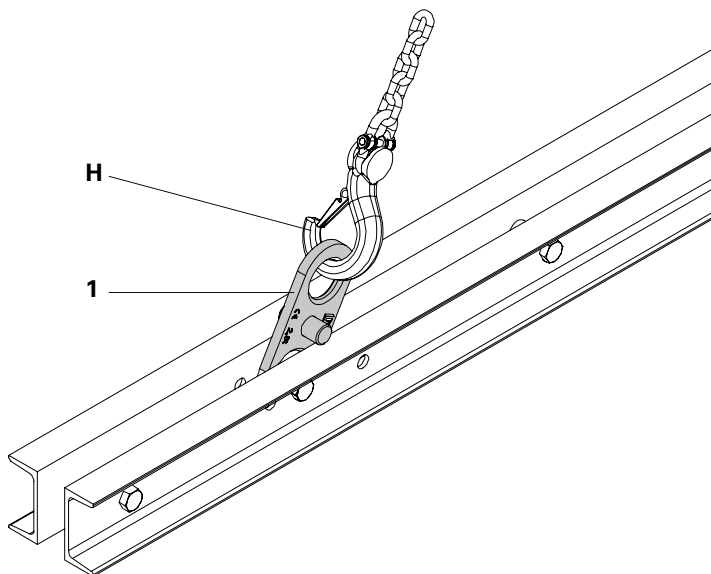


Fig. 5

Montaggio



Cautela

È consentito utilizzare esclusivamente componenti originali PERI. Prima dell'impiego verificare che la presa di sollevamento BR-2 2,5 t sia montata correttamente e sia funzionante.

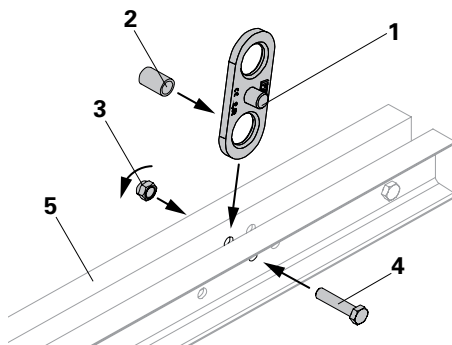


Fig. 6

1	Preso di sollevamento BR-2 2,5 t	1x
2	Tubo distanziatore	1x
3	Dado ISO7042-M20-8-VZ	1x
4	Vite ISO4014-M20X090-8.8-VZ	1x
5	Guida BR	1x

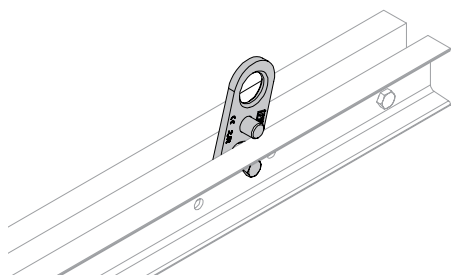


Fig. 7

1. Inserire il tubo distanziatore (2) nel foro inferiore della presa di sollevamento BR-2 2,5 t (1). (Fig. 6)
2. Posizionare la presa di sollevamento BR-2 2,5 t (1) insieme al tubo distanziatore nella guida BR (5).
3. Inserire la vite (4) nella guida BR (5) e assicurarla dall'altro lato con il dado (3). (Fig. 7+8)

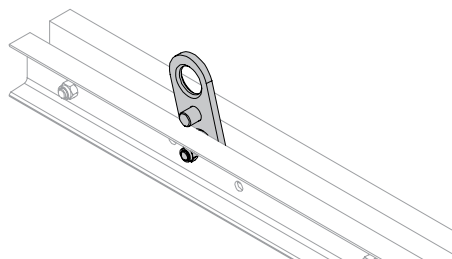


Fig. 8

Montaggio



La procedura qui descritta può essere adottata con tutti i sistemi compatibili con la presa di sollevamento BR-2 2,5 t. Prestare attenzione alle diverse configurazioni di montaggio. Si vedano a questo proposito le istruzioni di montaggio e d'uso CB 240.



Controllare il collegamento della presa di sollevamento BR-2 2,5 t:

- stabilità dimensionale,
- integrità dei componenti,
- presenza di tutti i componenti,
- punto di attacco della presa,

Trasporto del carico



Cautela

Durante tutte le fasi di trasporto è necessario indossare protezioni antinfortunistiche individuali.



Prima del sollevamento



Attenzione

Prima del sollevamento tendere con attenzione l'imbracatura.

Non eseguire movimenti bruschi durante il sollevamento.

Avviare le procedure di sollevamento solo dopo aver verificato che il carico è fissato correttamente.

Durante il trasporto



Cautela

Non sostare sotto carichi sospesi.

È vietato trasportare persone.

È vietato trasportare componenti non fissati o carichi diversi da quelli previsti. Pericolo di caduta dei componenti.

Distribuire i carichi in modo omogeneo.



Sollevare attentamente il carico e trasferirlo alla posizione successiva con l'aiuto di funi guida.

Abbassamento del carico



Attenzione

Non depositare il carico con movimenti bruschi.

Non depositare il carico su ostacoli.

Non depositare il carico su superfici irregolari. Depositare il carico solo su superfici di adeguata capacità portante.

Smontaggio



Pericolo

Non eseguire le operazioni di smontaggio su carichi sospesi. Il carico deve essere assicurato contro il ribaltamento, la rotazione e lo scivolamento.



1. Svitare il dado (3) e rimuoverlo dalla vite (4).
2. Estrarre lateralmente la vite (4) dalla guida BR (5).
3. Estrarre dall'alto la presa BR-2 2,5 t (1) con il tubo distanziatore (2).
4. Inserire nuovamente il distanziatore (2) nella guida BR (5).
5. Inserire la vite (4) nella guida BR (5) e nel distanziatore (2).
6. Assicurare la vite (4) con il dado (3). (Fig. 10)
7. Controllare l'assenza di danni e deformazioni dalla presa BR-2 2,5 t (1).

Smaltimento

Nel caso in cui un tecnico autorizzato dichiari che la presa di sollevamento BR-2 2,5 t non può più essere utilizzata:

- Smaltire adeguatamente la presa BR-2 2,5 t. È vietato riutilizzarla.
- Separare i materiali in accordo al tipo e proprietà per lo smaltimento.
- Smaltire i materiali secondo le direttive e le normative locali.

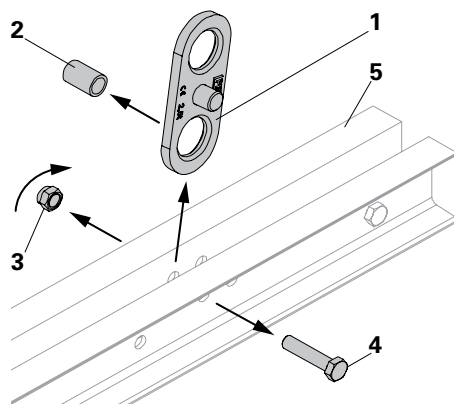


Fig. 9

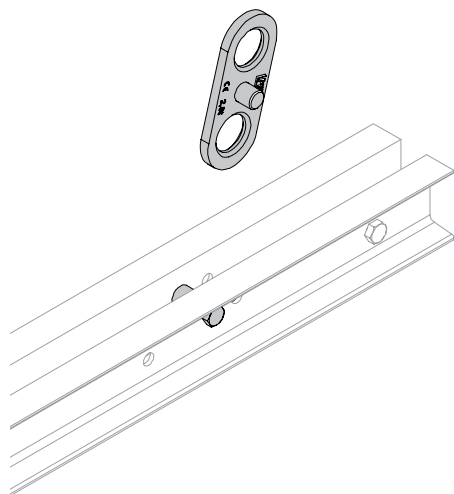


Fig. 10

Art. n°	Peso kg
127834	2,210

Presa di sollevamento BR-2 2,5 t

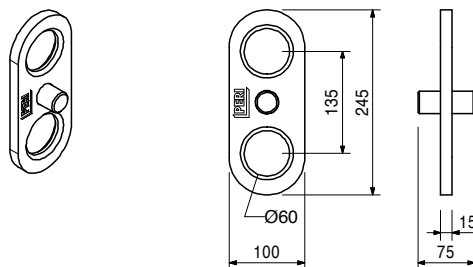
Per la movimentazione dei sistemi di ripresa e delle piattaforme BR.

Avvertenza:

Attenersi alle istruzioni d'uso!

Dati tecnici

Capacità di carico 2,5 t.



Componenti complementari:

020620	0,561
--------	-------

Distanziatore per correnti BR

Il presente documento è la traduzione italiana dell'originale in tedesco.

Dichiarazione di Conformità CE **ai sensi della Direttiva Macchine europea 2006/42/CE** **Allegato II, 1.A**

Persona residente nella Comunità Europea, autorizzata a compilare la pertinente documentazione tecnica:

Ing. Rainer Bolz
PERI GmbH
Rudolf-Diesel-Straße 19
89259 Weissenhorn

Descrizione e identificazione:

Gruppo prodotto: Sistemi di ripresa
Tipo: Dispositivo di sollevamento
Art. n°: 127834
Nome commerciale: Presa di sollevamento BR-2 2,5 t

È espressamente dichiarato che questo prodotto soddisfa pienamente tutti i principali requisiti della seguente Direttive UE:

Direttiva Macchine Europea 2006/42/CE

Riferimento alle norme standard armonizzate usate, come riferito nell'Art. 7 Par. 2:

EN 13155 : 2009-08
EN 12100 : 2011-03

Weissenhorn, 11.02.2014

Produttore

PERI GmbH
Casella postale 1264
89259 Weissenhorn

EG – Konformitätserklärung

im Sinne der EG-Richtlinie 2006/42/EG

Anhang II, 1.A

In der Gemeinschaft ansässige Person, die bevollmächtigt ist, die technischen Unterlagen zusammenzustellen:

Dipl.-Ing. Rainer Bolz
PERI GmbH
Rudolf-Diesel-Straße 19
89259 Weißenhorn

Beschreibung und Identifizierung:

Produktgruppe:	Klettersysteme
Typ:	Lastaufnahmemittel
Artikel-Nr.:	127834
Handels-Bez.:	Tragöse BR-2 2,5 t

Es wird ausdrücklich erklärt, dass dieses Produkt allen einschlägigen Bestimmungen der folgenden EG-Richtlinien entspricht:

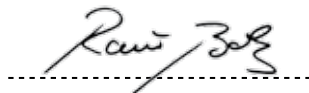
EG Maschinenrichtlinie 2006/42/EG

Fundstelle der angewandten harmonisierten Normen entsprechend Artikel 7 Absatz 2:

EN 13155 : 2009 - 08
EN 12100 : 2011 - 03

Weißenhorn, 11.02.2014

Hersteller
PERI GmbH
Postfach 1264
89259 Weißenhorn



Leitung Produktentwicklung

Dipl.-Ing. Rainer Bolz
PERI GmbH

**Il sistema ottimale
per ogni progetto ed
esigenza Il sistema
ottimale per ogni
progetto ed esigenza**



Casseforme per pareti



Casseforme per pilastri



Casseforme per solai



Sistemi di ripresa



Casseforme per ponti



Casseforme per gallerie



Impalcature di sostegno



Impalcature di servizio



Ponteggi di facciata



Ponteggi per l'industriale



Scale a torre



Coperture temporanee



Sistemi di sicurezza



Accessori indipendenti dai sistemi



Servizi



PERI S.r.l.
Casseforme Impalcature Ingegneria
 via Pascoli, 4
 20060 Basiano (MI)
 Tel. +39 02.950 78-1
 Fax +39 02.95 76 19-14
 info@peri.it
 www.peri.it