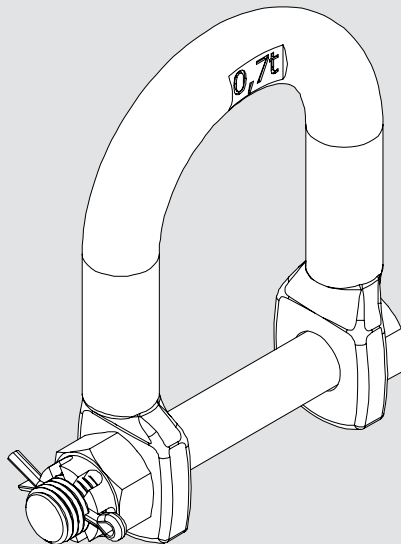


**Golfare CB 240-2 0,7 t**  
Art. n° 127821

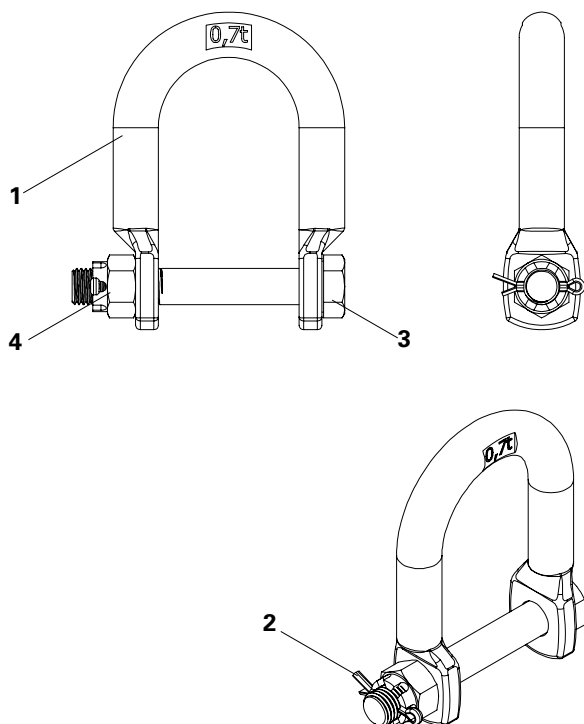
Istruzioni per l'uso – Traduzione dall'originale

**CE**



## Introduzione

### Panoramica



- (1) Staffa di sollevamento
- (2) Copiglia
- (3) Vite
- (4) Dado a corona

## Indice

### Introduzione

Panoramica	1
Avvertenze per la sicurezza	2
Utilizzo a norma	4
Avvertenze per l'impiego	5
Stoccaggio e trasporto	6
Documentazione tecnica integrativa	6
Avvertenze su pulizia e manutenzione	6
Marcatura	7
Controlli	8

### Impiego

Piattaforma CB 240 senza prolunga parapetto	10
Piattaforma CB 240 con prolunga parapetto	12
Montaggio	14
Trasporto del carico	16
Smontaggio	17
Smaltimento	18

### Appendice

Compendio componenti	19
Dichiarazione di Conformità CE	20

### Legenda



Avvertenza sicurezza



Controllo visivo



Casco antinfortunistico



Occhiali antinf.



Consiglio



Punto di attacco per sollevamento



Calzature antinfortunistiche



Avvertenza



Guanti antinfortunistici

## Introduzione

### Avvertenze per la sicurezza

#### Note generali

Durante l'impiego delle attrezzature di sollevamento PERI è necessario rispettare sempre le istruzioni per l'uso e i dati riportati sulla marcatura.

L'impiego ed il controllo delle attrezzature provvisori PERI sono soggetti alle prescrizioni dettate dalle leggi e dalle norme vigenti nei diversi Paesi.

L'impresa deve assicurarsi che le istruzioni d'uso fornite da PERI siano sempre a disposizione sul luogo di impiego dell'attrezzatura e completamente comprese.

L'impresa utilizzatrice deve affidare l'impiego autonomo delle attrezzature di sollevamento solo a personale specializzato ed informato.

Le attrezzature di sollevamento PERI devono essere impiegate in modo da non mettere a rischio l'incolumità delle persone.

Non superare la capacità massima di carico delle attrezzature di sollevamento PERI.

Tutto il personale addetto all'impiego delle attrezzature di sollevamento è tenuto a verificare, durante l'uso, l'assenza di difetti evidenti (es. deformazioni, crepe, rotture e marcature incomplete).

È vietato utilizzare attrezzature di sollevamento danneggiate o difettose.

È vietato utilizzare attrezzature di sollevamento prive di marcatura o con marcatura illeggibile.

L'impresa è tenuta ad accertarsi che in tutte le fasi di montaggio, modifica e smontaggio delle attrezzature siano utilizzati correttamente i dispositivi di protezione individuale contro le cadute.

## Introduzione

### Avvertenze per la sicurezza

#### **Note specifiche per il prodotto**

Il personale addetto al fissaggio del carico all'attrezzatura di sollevamento deve essere adeguatamente protetto dal rischio di caduta dall'alto. Il carico deve essere assicurato contro lo scivolamento e il rovesciamento.

È consentito movimentare carichi soltanto quando il vento lo consente. Rispettare eventuali avvisi di allerta meteorologica. Valutare in loco l'efficacia delle misure di sicurezza per la movimentazione, sulla base della tipologia di carico e della superficie esposta al vento.

Le attrezzature di sollevamento agganciate all'anello CB 240-2 0,7 t devono essere dotate di apposita sicura.

Il personale può avviare la movimentazione del carico solo dopo aver accertato che il carico è agganciato in maniera corretta.

I carichi devono essere fissati in modo baricentrico. La forma e il baricentro del carico devono essere stabili e bloccati, per evitare spostamenti durante la movimentazione.

Prima di sganciare il carico dalle attrezzature di sollevamento, assicurarsi che sia posizionato in modo sicuro e stabile.

Solleverare e depositare il carico senza movimenti bruschi.

Prima della movimentazione, rimuovere o fissare eventuali componenti mobili.

È vietato sostare sotto carichi sospesi.

È vietato trasportare persone insieme al carico.

Le imbracature di sollevamento, es. cavi in acciaio o catene, non devono essere annodate. Non è consentito avvolgere le catene di sollevamento dell'attrezzatura intorno al carico né farle passare sopra a spigoli taglienti. Distendere le catene ritorte.

Per facilitare la comprensione delle immagini, alcuni dettagli sono stati omessi. Nella pratica, però, anche qualora non compaiano nelle raffigurazioni, devono essere approntati tutti i dispositivi per la sicurezza.

## Introduzione

### Utilizzo a norma

I prodotti PERI sono attrezzature tecniche che devono essere usate esclusivamente da personale specializzato.

Il golfare CB 240-2 0,7 t è un dispositivo resistente a trazione impiegato come punto di attacco per il sollevamento dei carichi. Il golfare CB 240-2 0,7 t può essere impiegato esclusivamente come congiunzione tra le piattaforme di servizio del sistema di ripresa CB 240 e le attrezzature di sollevamento.

Il golfare CB 240-2 0,7 t ha un utilizzo solo temporaneo e una volta installato diventa parte integrante del carico.

Il golfare CB 240-2 0,7 t può essere fissato soltanto nei punti della piattaforma predisposti al suo impiego.

A ciascun golfare CB 240-2 0,7 t è consentito agganciare soltanto uno dei bracci dell'imbracatura di sollevamento.

Non è consentito il trasporto di persone con il golfare CB 240-2 0,7 t.

Le presenti istruzioni per l'uso contengono informazioni relative alla gestione e all'impiego, al controllo e alla manutenzione a norma delle attrezzature.

Il prodotto qui descritto è conforme alle norme generali al riguardo e alle disposizioni previste dalla Direttiva 2006/42/CE.

Le presenti istruzioni contengono le informazioni sulla base delle quali l'impresa costruttrice è tenuta a eseguire la valutazione dei rischi. Tuttavia, le istruzioni per l'uso non sostituiscono l'analisi di valutazione dei rischi.

Il golfare CB 240-2 0,7 t può essere impiegato esclusivamente:

1. Nel rispetto della capacità di carico ammissibile.
2. Nel rispetto delle temperature ammissibili, comprese tra  $-20\text{ °C}$  e  $+60\text{ °C}$ .
3. In condizioni impeccabili.
4. Nel rispetto delle indicazioni di montaggio.

## Introduzione

### **Avvertenze per l'impiego**

Qualsiasi impiego non contemplato dalle istruzioni di montaggio e d'uso, che differisca dall'applicazione standard e dall'utilizzo a norma, comporta potenziali rischi per la sicurezza.

Non è consentito apportare modifiche ai componenti PERI.

È consentito utilizzare esclusivamente componenti originali PERI. L'impiego di altri prodotti e parti di ricambio può comportare un rischio per la sicurezza.

Non è consentito utilizzare golfari CB 240-2 0,7 t danneggiati o con componenti originali mancanti.

È consentito avviare le procedure di movimentazione solo dopo aver verificato che il carico è fissato correttamente alle attrezzature di sollevamento.

## Introduzione

### Stoccaggio e trasporto

I dispositivi di sollevamento devono essere stoccati e trasportati in modo da scongiurare cadute, spostamenti accidentali e danni.

Non lanciare i dispositivi.

Durante la movimentazione con la gru, assicurarsi che i componenti siano sollevati e appoggiati in modo da non rovesciarsi, separarsi, scivolare o rotolare.

Non appoggiare carichi sui dispositivi di sollevamento.

Per lo stoccaggio e il trasporto utilizzare attrezzature originali PERI, es. ceste.

Stoccare in luoghi asciutti, puliti e protetti dalla corrosione, a temperature comprese tra  $-20\text{ }^{\circ}\text{C}$  e  $+60\text{ }^{\circ}\text{C}$ .

Proteggere le attrezzature di sollevamento PERI dagli agenti climatici e dal contatto con sostanze aggressive, qualora possano comprometterne la sicurezza.

Durante il trasporto, lo stoccaggio e l'installazione assicurarsi che i dispositivi non vengano intaccati dallo sporco e che non ne sia compromesso il funzionamento.

### Documentazione tecnica integrativa

- Istruzioni di montaggio e d'uso CB 240
- Brochure CB 240, CB 160

### Avvertenze su pulizia e manutenzione

I dispositivi di sollevamento sono concepiti per un impiego prolungato in cantiere.

Per garantire un impiego sicuro ed efficiente, sia dal punto di vista tecnico che economico, è necessario conservare le attrezzature in buono stato e maneggiarle sempre con attenzione.

Le riparazioni devono essere eseguite esclusivamente da personale qualificato PERI. È consentito utilizzare esclusivamente componenti originali PERI.

I componenti usurati devono essere necessariamente riparati o sostituiti.

## Introduzione

### Marcatura

**Marcatura del golfare  
CB 240-2 0,7 t**



**Attenzione**

**Non utilizzare il golfare CB 240-2 0,7 t  
se la marcatura è assente o illeggibile.**

---

**1a** Portata ammissibile (Fig. 1)

**1b** Marcatura CE (Fig. 2)

---

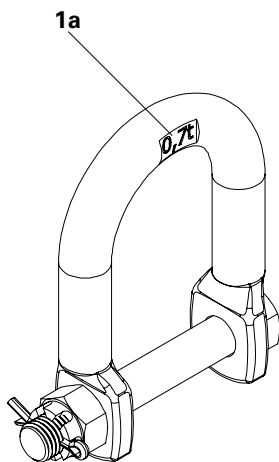


Fig. 1

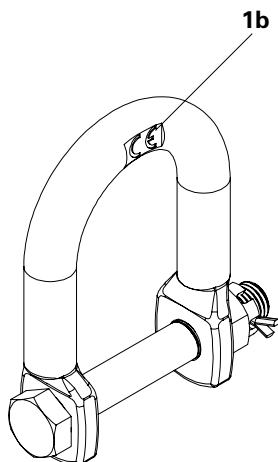


Fig. 2

# Introduzione

## Controlli

### 1. Informazioni generali

Le procedure descritte in questo capitolo sono dettate dalla normativa vigente in Germania in materia di controlli e ispezioni.

È necessario rispettare le norme e i regolamenti vigenti nei singoli Paesi in cui viene utilizzato il prodotto.

Al momento dell'impiego dei dispositivi di sollevamento, il titolare dell'azienda è tenuto a stabilire la tipologia, il livello e la tempistica dei controlli necessari. Tali controlli sono volti a eliminare sistematicamente eventuali difetti che possano pregiudicare l'uso in sicurezza dei dispositivi di sollevamento.

### 2. Finalità

I controlli effettuati prima del primo utilizzo e le ispezioni a cadenza regolare garantiscono l'affidabilità e la sicurezza operativa e funzionale dei dispositivi di sollevamento.

### 3. Responsabilità

Il titolare dell'azienda è tenuto ad assicurarsi che i dispositivi di sollevamento siano posti in uso soltanto dopo un adeguato controllo da parte di un esperto.

### 4. Controllo

#### 4.1. Controllo di sicurezza

Serve a verificare che eventuali difetti precedentemente individuati siano stati rimossi oppure che i prodotti difettosi siano stati eliminati.

#### 4.2 Esecuzione del controllo

Il controllo consiste in una verifica visiva e funzionale:

- Deformazione, usura e allungamento dei componenti;
- Qualora il diametro si discosti di oltre il 3% dalla misura originaria, il golfare CB 240-2 0,7 t non può più essere utilizzato (Fig.3);
- Qualora le dimensioni si discostino di oltre il 10% dalla misura di 62 mm, la staffa di sollevamento (1) non può più essere utilizzata. (Fig.3);
- Danni meccanici;
- Presenza di tutti i componenti;
- Danni dovuti a corrosione;
- Rotture, piegature, schiacciamenti o intaccature in corrispondenza di saldature e sui singoli componenti;
- È consentito utilizzare esclusivamente componenti originali PERI;
- Segni di surriscaldamento o di contatto con fiamme vive;
- La marcatura deve essere leggibile.

#### 4.3 Controllo funzionale

- Libertà di movimento dei componenti mobili.
- Corretto funzionamento dei sistemi di bloccaggio e chiusura;
- Corretto funzionamento di anelli e maniglie di fissaggio.

## Introduzione

### Controlli

#### 4.4 Provvedimenti

Qualora il controllo di sicurezza rilevi la presenza di difetti, questi dovranno essere eliminati secondo le indicazioni fornite dal tecnico specializzato.

Successivamente sarà necessario eseguire un nuovo controllo.

#### 4.5 Controllo precedente all'avvio dei lavori

- Accertarsi che la portata del golfare CB 240-2 0,7 t sia sufficiente per sollevare il carico.
- Verificare l'assenza di difetti.
- La vite (3) deve inserirsi senza fatica nelle due alette laterali della staffa di sollevamento (1).
- La staffa di sollevamento (1) deve essere libera di ruotare in direzione assiale intorno alla vite (3).
- Il dado a corona (4) deve essere presente e posizionato correttamente.
- La copiglia (2) deve essere presente e funzionante. (Fig. 4)
- Agganciare l'imbracatura alla staffa di sollevamento (1).
- Sollevare leggermente la piattaforma dal suolo, quindi riabbassarla, appoggiarla e sganciarla.

L'esecuzione di ulteriori controlli è a discrezione del tecnico specializzato e può comportare verifiche supplementari.



#### Pericolo

**Pericolo di caduta dall'alto. La copiglia è un dispositivo di sicurezza e deve essere montata correttamente.**

1	Staffa di sollevamento	1x
2	Copiglia DIN ISO 1234-4x30-ST	1x
3	Vite a testa esagonale DIN ISO 4014-M16x110 8.8 VZ	1x
4	Dado a corona DIN 935-M16-8 VZ	1x

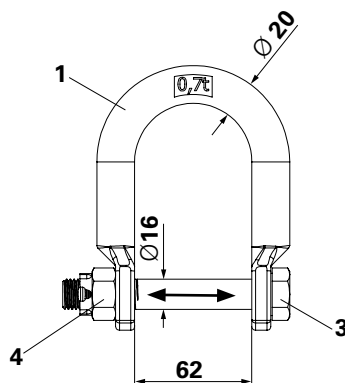


Fig. 3

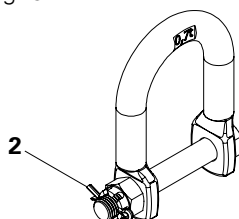


Fig. 4

## Impiego

### Piattaforma CB 240 senza prolunga parapetto



#### Pericolo

**Non superare la portata massima di 0,7 t del golfare CB 240-2 0,7 t.**  
**Non è consentito il trasporto di persone con il golfare CB 240-2 0,7 t.**  
**Non sostare sotto carichi sospesi.**

#### Coefficiente di carico: 3

(Secondo DIN13155 = Rapporto tra carico di rottura e carico max di utilizzo.)

Angolo inclinazione imbracatura $\beta$	Capacità di carico F1	
30°	0,7 t	7,0 kN



#### Prima del fissaggio dell'imbracatura

È consentito fissare un solo golfare CB 240-2 0,7 t a ciascuna mensola di ripresa (5). (Fig. 6a)

È consentito agganciare direttamente solo un braccio dell'imbracatura a ciascun anello di sollevamento (6) del montante parapetto. (Fig. 6b)

È consentito agganciare solo un braccio dell'imbracatura a 4 funi a ciascun golfare CB 240-2 0,7 t e a ciascun anello (6) del montante parapetto. (Fig. 6)

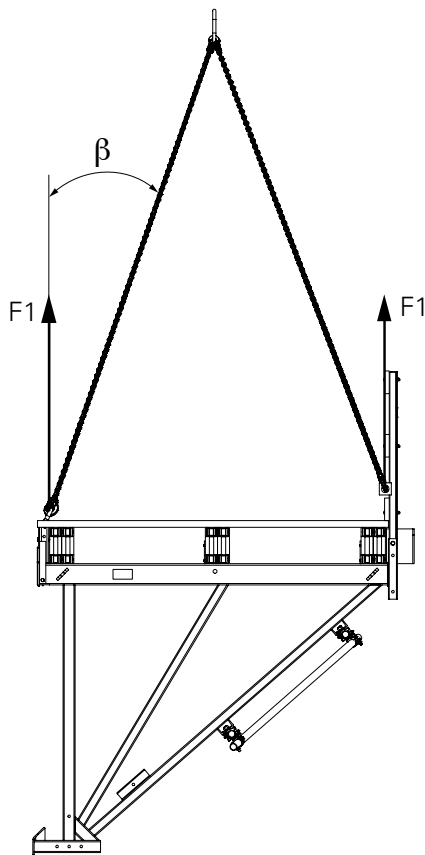


Fig. 5

## Impiego

### Fissaggio



#### Pericolo

**Pericolo di caduta dall'alto. Per il trasporto della piattaforma è consentito utilizzare soltanto un'imbracatura a 4 funi che soddisfi tutti i requisiti relativi a lunghezza delle catene, capacità di carico e dispositivi di sicurezza.**

(Fig. 6)

1. Agganciare il gancio (H) dell'imbracatura alla staffa (1) del golfare CB 240-2 0,7 t e chiudere. (Fig. 6a)
2. Agganciare il gancio (H) direttamente all'anello di sollevamento (6) del montante parapetto CB 240 e chiudere. (Fig. 6 + 6b)

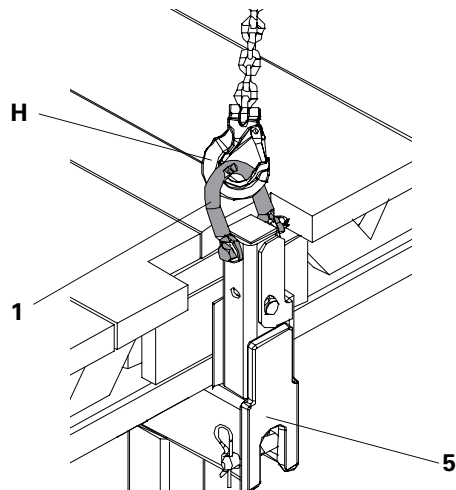


Fig. 6a

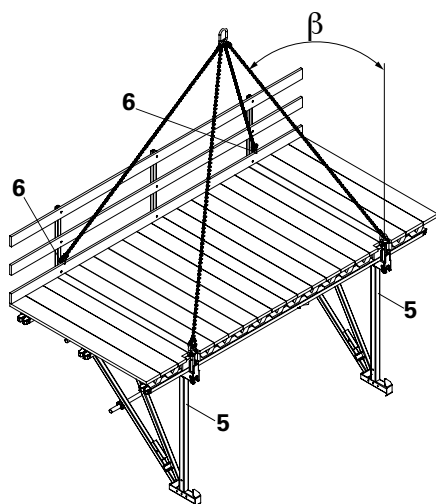


Fig. 6

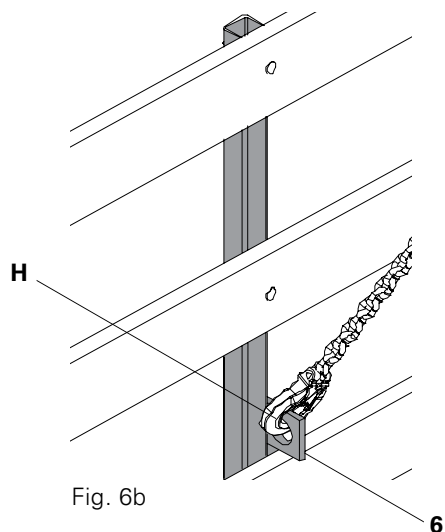


Fig. 6b

## Impiego

### Piattaforma CB 240 con prolunga parapetto



#### Pericolo

**Pericolo di caduta dall'alto.**

**Non superare la portata massima di 0,7 t del golfare CB 240-2 0,7 t.**

**Non è consentito il trasporto di persone con il golfare CB 240-2 0,7 t.**

**Non sostare sotto carichi sospesi.**

#### - Coefficiente di carico: 3

(Secondo DIN13155 = Rapporto tra carico di rottura e carico massimo di utilizzo.)

Angolo inclinazione imbracatura $\beta$	Capacità di carico F1	
	0,7 t	7,0 kN
30°	0,7 t	7,0 kN



#### Prima del fissaggio dell'imbracatura

È consentito fissare un solo golfare CB 240-2 0,7 t a ciascuna mensola di ripresa (5). (Fig. 8a)

È consentito fissare un solo golfare CB 240-2 0,7 t a ciascuna prolunga parapetto (7). (Fig. 8b)

È consentito agganciare soltanto un braccio dell'imbracatura a 4 funi a ciascun golfare CB 240-2 0,7 t. (Fig. 8)

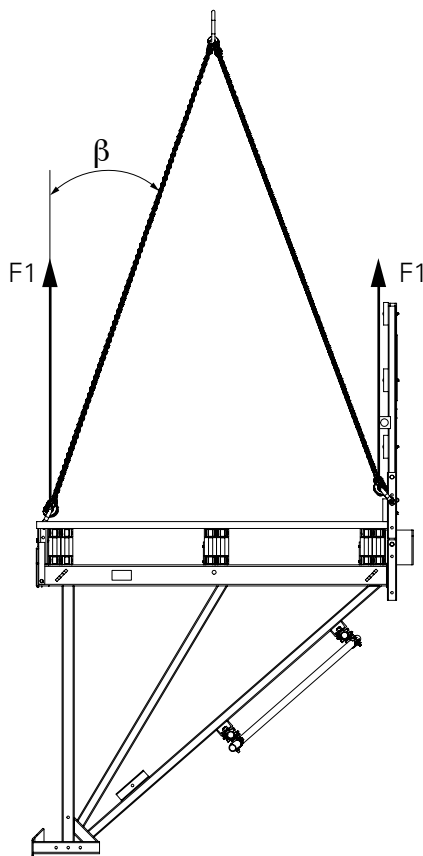


Fig. 7

## Impiego

### Fissaggio

1. Agganciare il gancio (H) dell'imbracatura alla staffa (1) del golfare CB 240-2 0,7 t e chiuderlo. (Fig. 8a)
2. Agganciare il gancio (H) con il golfare CB 240-2 0,7 t all'anello di sollevamento della prolunga parapetto CB 240 (7) e chiudere. (Fig. 8b)



Per il trasporto della piattaforma è consentito utilizzare solo un'imbracatura a 4 funi che soddisfi tutti i requisiti relativi a lunghezza delle catene, capacità di carico e dispositivi di sicurezza. (Fig. 8)

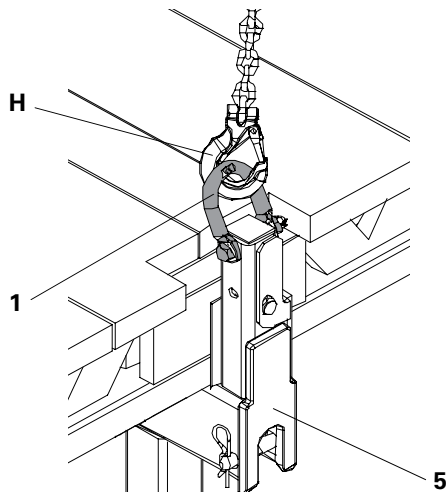


Fig. 8a



### Pericolo

**Pericolo di caduta dall'alto. In caso di impiego della prolunga parapetto (7), non è consentito agganciare l'imbracatura all'anello di sollevamento (6) del montante parapetto CB 240.**

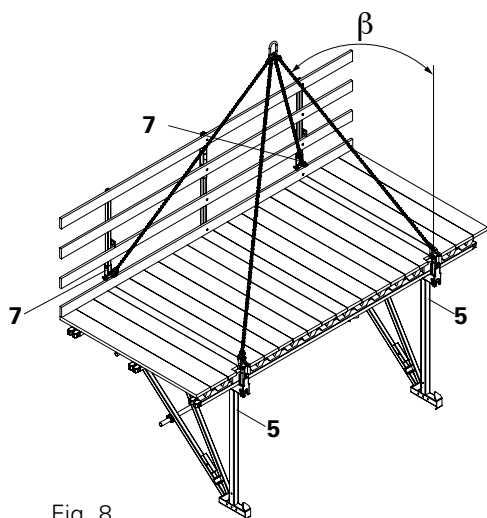


Fig. 8

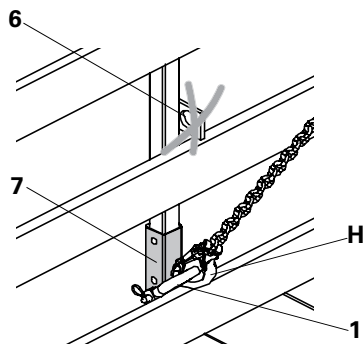


Fig. 8b

## Impiego

### Montaggio



#### Pericolo

**Pericolo di caduta dall'alto.**

**È consentito utilizzare esclusivamente componenti originali PERI.**

**Devono essere presenti tutti i componenti del golfare CB 240-2 0,7 t.**

**Prima dell'impiego verificare che il**

**golfare CB 240-2 0,7 t sia montato correttamente e funzionante.**



1. Estrarre la copiglia (2). (Fig. 9)
2. Svitare il dado a corona (4) in senso antiorario e rimuoverlo dalla vite (3). (Fig. 9)
3. Estrarre la vite (3).
4. Collocare la staffa (1) in posizione di montaggio. (Fig. 10)
5. Inserire la vite (3) nei fori della staffa (1) e nel foro superiore della mensola di ripresa (5). (Fig. 10)
6. Avvitare il dado (4) in senso orario sulla vite (3).
7. Inserire la copiglia (2) nel foro della vite (3) e allargare. (Fig. 11a)



Controllare il collegamento tra il golfare CB 240-2 0,7 t e la piattaforma:

- stabilità dimensionale,
- integrità dei componenti,
- presenza di tutti i componenti.

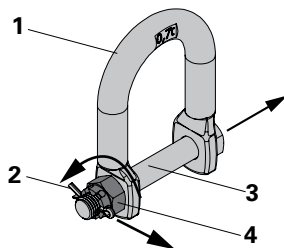


Fig. 9

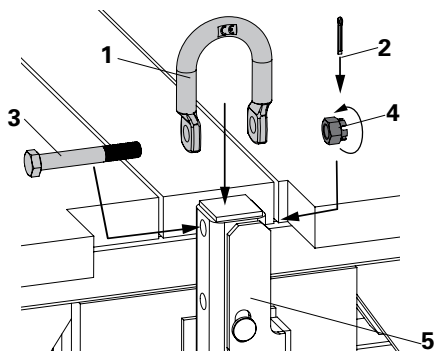


Fig. 10

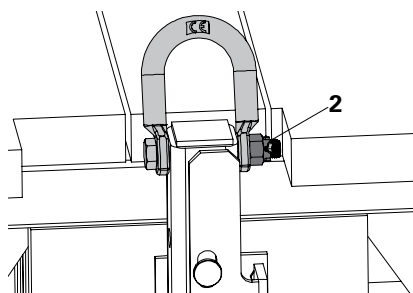


Fig. 11

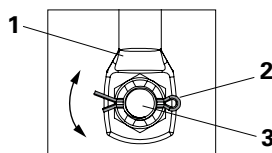


Fig. 11a

## Impiego

### Montaggio sulla prolunga parapetto CB 240

1. Estrarre la copiglia (2). (Fig. 9)
2. Svitare il dado a corona (4) in senso antiorario e rimuoverlo dalla vite (3). (Fig. 9)
3. Estrarre la vite (3).
4. Collocare la staffa (1) in posizione di montaggio sulla prolunga parapetto (7). (Fig. 12)
5. Inserire la vite (3) nei fori della staffa (1) e nel terzo foro dall'alto della prolunga parapetto (7). (Fig. 12)
6. Avvitare il dado (4) in senso orario sulla vite (3).
7. Inserire la copiglia (2) nel foro della vite (3) e allargare. (Fig. 11a)



La procedura qui descritta come esempio può essere adottata con tutte le piattaforme di servizio del sistema CB 240. Prestare attenzione alle diverse configurazioni di montaggio. Si vedano a questo proposito le istruzioni di montaggio e d'uso della cassaforma CB 240.



#### Pericolo

**Pericolo di caduta dall'alto. In caso di impiego della prolunga parapetto (7) non è consentito agganciare l'imbracatura all'anello di sollevamento (6) del montante parapetto CB 240.**

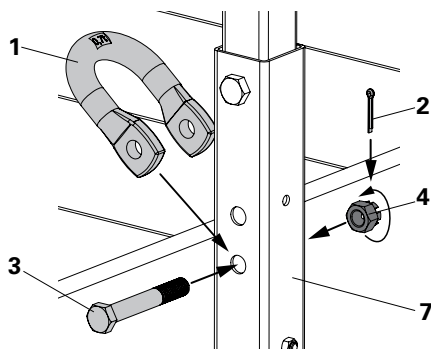


Fig. 12

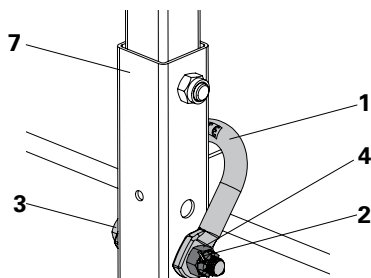


Fig. 13

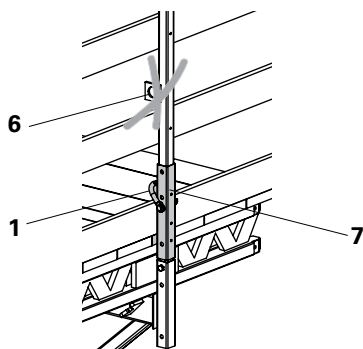


Fig. 14

## Impiego

### Trasporto del carico



#### Cautela

**Durante tutte le fasi di trasporto è necessario indossare protezioni antinfortunistiche individuali.**



### Prima del sollevamento



#### Attenzione

**Prima del sollevamento tendere con attenzione l'imbracatura. Non eseguire movimenti bruschi durante il sollevamento. Avviare le procedure di sollevamento solo dopo aver verificato che il carico è fissato correttamente.**

### Durante il trasporto



#### Cautela

**Non sostare sotto carichi sospesi. È vietato trasportare persone. È vietato trasportare componenti non fissati o carichi diversi da quelli previsti. Pericolo di caduta dei componenti. Distribuire i carichi in modo omogeneo sull'imbracatura a 4 funi.**



Sollevare attentamente la piattaforma e trasferirla alla posizione successiva con l'aiuto di funi guida.



#### Attenzione

**Non depositare il carico con movimenti bruschi. Non depositare il carico su ostacoli. Non depositare il carico su superfici irregolari. Depositare il carico solo su superfici di adeguata capacità portante.**

### Fissaggio della piattaforma

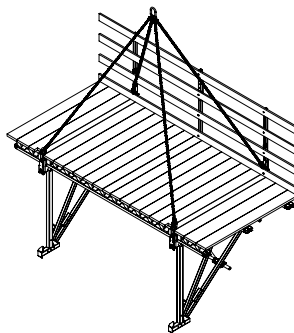


Fig. 15



Attenersi scrupolosamente alle istruzioni di montaggio e d'uso del sistema CB 240. Prestare particolare attenzione all'impiego del perno di sicurezza antisollevamento della piattaforma di servizio.

## Impiego

### Smontaggio



#### Pericolo

**Pericolo di caduta dall'alto. Non eseguire le operazioni di smontaggio su piattaforme sospese. Assicurare la piattaforma contro il ribaltamento, la rotazione e lo scivolamento.**



1. Estrarre la copiglia (2).
2. Svitare il dado a corona (4) in senso antiorario e rimuoverlo dalla vite (3). (Fig. 16)
3. Rimuovere la staffa (1) dalla posizione di montaggio tirandola verso l'alto. (Fig. 17)
4. Inserire la vite (3) nei fori della staffa (1). (Fig. 18)
5. Avvitare il dado a corona (4) in senso orario sulla vite (3).
5. Inserire la copiglia (2) nel foro della vite (3) e allargare. (Fig. 18a)
6. Riporre il golfare CB 240-2 0,7 t in contenitori PERI adeguati.

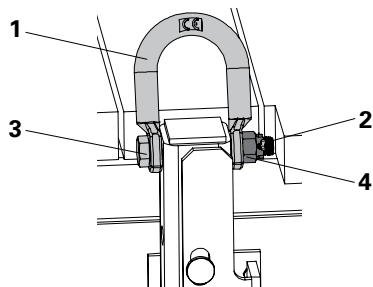


Fig. 16

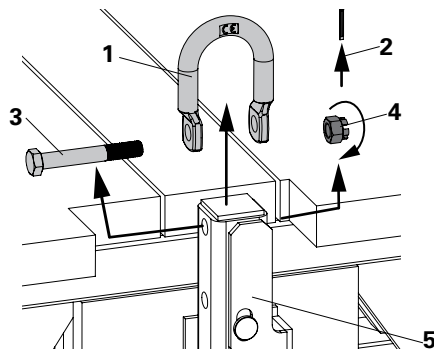


Fig. 17

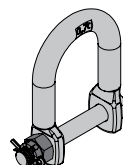


Fig. 18

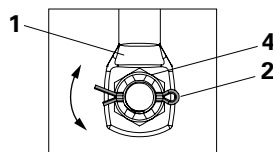


Fig. 18a

## Impiego

### **Smaltimento**

Nel caso in cui un tecnico autorizzato dichiari che il golfare CB 240-2 0,7 t non può più essere utilizzato:

- Smaltire correttamente il golfare CB 240-2 0,7 t, perché non è consentito riutilizzarlo;
- Separare i materiali in accordo al tipo e proprietà per lo smaltimento;
- Smaltire i materiali secondo le direttive e le normative locali.

## Compendio componenti

Art. n°	Peso kg
127821	0,957

### Golfare CB 240-2 0,7 t

Per il sollevamento della mensola di ripresa CB 240 quando è utilizzata come passerella di servizio.

#### Completo di:

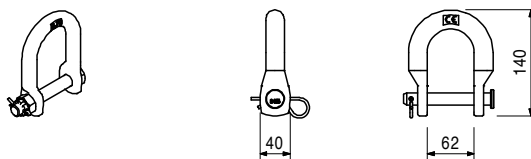
- 1 pz. 128335 Vite ISO 4014 M16 x 110
- 1 pz. 126248 Dado a corona M16 DIN 935-8, zinc.
- 1 pz. 722825 Copiglia ISO 1234-04, 0 x 030 St.

#### Avvertenza:

Attenersi alle istruzioni d'uso!

#### Dati tecnici

Capacità di carico 700 kg.



## Dichiarazione di Conformità CE

### **EG - Konformitätserklärung**

im Sinne der EG-Richtlinie 2006/42/EG

Anhang II,1.A

**In der Gemeinschaft ansässige Person, die bevollmächtigt ist, die technischen Unterlagen zusammenzustellen:**

Dipl.-Ing. Rainer Bolz  
PERI GmbH  
Rudolf-Diesel-Straße 19  
89259 Weißenhorn

**Beschreibung und Identifizierung:**

Produktgruppe: Klettersysteme  
Typ: Lastaufnahmemittel  
Artikel-Nr.: 127821  
Handels-Bez.: Kranöse CB 240-2 0,7t

**Es wird ausdrücklich erklärt, dass dieses Produkt allen einschlägigen Bestimmungen der folgenden EG-Richtlinien entspricht:**

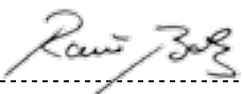
EG Maschinenrichtlinie 2006/42/EG

**Fundstelle der angewandten harmonisierten Normen entsprechend Artikel 7 Absatz 2:**

EN 13155 : 2009-08  
EN 12100 : 2011-03

Weißenhorn, 11.02.2014

**Hersteller**  
PERI GmbH  
Postfach 1264  
89259 Weißenhorn



-----

**Leitung Produktentwicklung**

Dipl.-Ing. Rainer Bolz  
PERI GmbH

# Dichiarazione di Conformità CE

Il presente documento è la traduzione italiana dell'originale in tedesco.

## Dichiarazione di Conformità CE

ai sensi della EC Direttiva Macchine 2006/42/CE

Allegato II, 1.A

**Persona residente nella Comunità Europea, autorizzata a compilare la pertinente documentazione tecnica:**

Dipl.-Ing. Rainer Bolz  
PERI GmbH  
Rudolf-Diesel-Strasse 19  
89259 Weissenhorn

**Descrizione ed identificazione:**

Gruppo prodotto:	Sistemi di ripresa
Tipo:	Dispositivo di sollevamento
Art. n°:	127821
Nome commerciale:	Golfare CB 240-2 0,7t

**È espressamente dichiarato che questo prodotto soddisfa pienamente tutti i principali requisiti della seguente Direttiva UE:**

Direttiva Macchine Europea 2006/42/CE

**Riferimento alle norme standard armonizzate usate, come riferito nell'Art. 7 Par. 2:**

EN 13155 : 2009-08  
EN 12100 : 2011-03

Weissenhorn, 11.02.2014

**Hersteller**  
PERI GmbH  
Postfach 1264  
89259 Weissenhorn

**Il sistema ottimale  
per ogni progetto ed  
esigenza Il sistema  
ottimale per ogni  
progetto ed esigenza**



**Casseforme per pareti**



**Casseforme per pilastri**



**Casseforme per solai**



**Sistemi di ripresa**



**Casseforme per ponti**



**Casseforme per gallerie**



**Impalcature di sostegno**



**Impalcature di servizio**



**Ponteggi di facciata**



**Ponteggi per l'industriale**



**Scale a torre**



**Coperture temporanee**



**Sistemi di sicurezza**



**Accessori indipendenti dai  
sistemi**



**Servizi**



**PERI S.r.l.**  
**Casseforme Impalcature Ingegneria**  
via Pascoli, 4  
20060 Basiano (MI)  
Tel. +39 02.950 78-1  
Fax +39 02.95 76 19-14  
info@peri.it  
www.peri.it